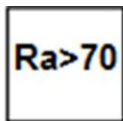
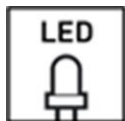


HB LED (EXTREME)

 Паспорт

 Manual





Наименование Model name	Номинальная мощность, Вт Rated power, W	Световой поток, лм Luminous flux, lm	Световая отдача, лм/Вт Efficacy, lm/W	Масса, кг Weight, kg	Максимальное число светильников в линии, при использовании автоматического выключателя С16, шт. Maximum number of luminaries in a line, with C16 circuit breaker, pcs.	Максимальное число светильников в линии, при использовании автоматического выключателя С20, шт. Maximum number of luminaries in a line, with C20 circuit breaker, pcs.	Пусковой ток/длительность, А/мс Cold start inrush current/ time duration, A/ μs
□ HB LED 225 D60 5000K (EXTREME)	217	25100	115	17,5	3	4	75/700
□ HB LED 225 D80 5000K (EXTREME)	217	25100	115	17,5	3	4	75/700
□ HB LED 150 D60 5000K (EXTREME)	149	16270	109	13,9	3	4	55/900

Примечания:

- Допуск на указанные номинальные значения мощности, $\pm 10\%$
- Допуск на указанные номинальные значения светового потока, массы $\pm 10\%$
- Допуск на указанные номинальные значения цветовой температуры ± 300 К
- Качество электроэнергии должно соответствовать ГОСТ 32144-2013.
- Климатическое исполнение УХЛ1* соответствует ГОСТ 15150-69, нижнее рабочее значение температуры окружающего воздуха -40°C .
Срок службы драйвера при продолжительной работе при температуре окружающей среды в диапазоне $+70...+75^{\circ}\text{C}$ составляет 30000 ч.
Срок службы драйвера при температуре окружающей среды в диапазоне $-40...+70^{\circ}\text{C}$ может составлять 50000 ч и более в зависимости от температурного режима драйвера.
При нагреве драйвера выше 90°C светильник отключается до восстановления температурного режима.
- Степень защиты IP65 соответствует ГОСТ 14254-96
- Тип защитного стекла – закаленное силикатное стекло

en Notes:

- Rated power tolerance, $\pm 10\%$
- Rated luminous flux tolerance $\pm 10\%$
- Rated CCT tolerance ± 300 K
- Mains power quality must comply with GOST 32144-2013.
- Climatic version NF1*, complies with GOST 15150-69, lowest operating temperature of surrounding air -40°C .

The service life of the power system unit with continuous operation at an ambient temperature in the range of

$+70 \dots + 75^{\circ}\text{C}$ is 30,000 h.

The service life of the power system unit at an ambient temperature in the range $-40 \dots + 70^{\circ}\text{C}$ can be 50,000 hours or more, depending on the temperature of the driver.

When power system unit is heated above 90°C the luminaire will shut down until temperature returns to normal.

- Ingress protection class IP65 according to IEC 60529.
- Protection glass type - tempered silicate glass

Комплект поставки

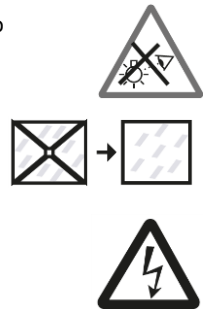
- | | |
|---------------------|---|
| • Светильник, шт. | 1 |
| • Комплект гаек, шт | 1 |
| • Упаковка, шт. | 1 |
| • Паспорт, шт. | 1 |

Назначение и общие сведения

- Светильник стационарный на полупроводниковых источниках света (светодиодах), предназначен для общего освещения административно-общественных и производственных помещений
- Замена источника света невозможна.
- Светильник соответствует требованиям безопасности ТР ТС 004/2011 «О безопасности низковольтного оборудования», ТР ТС 020/2011 «Электромагнитная совместимость технических средств», ГОСТ CISPR 15-2004 (напряжение промышленных радиопомех) и ГОСТ Р 51317.3.2-2006 (гармонические составляющие тока).
- Светильник рассчитан для работы в сети переменного тока 90-305 В ($\pm 10\%$), 50-60 Гц ($\pm 0,4$ Гц). Постоянного тока 127-431 В.
Питающая сеть должна быть защищена от коммуникационных и грозовых импульсных помех.

Указания по технике безопасности

- Не производить никаких работ со светильником при поданном на него напряжении.
- Запрещается эксплуатация светильника без защитного заземления.
- Рабочее положение светильника должно исключать возможность смотреть на источник света с расстояния менее 0,5 м.
- Запрещается эксплуатация светильника с поврежденным стеклом.
- Запрещается самостоятельно производить разборку, ремонт или модификацию светильника. В случае возникновения неисправности необходимо сразу отключить светильник от питающей сети.
- Установку и обслуживание светильника производить только при отключенном питании.
- Светильник прошел высоковольтное испытание на электрическую прочность изоляции на основании требований ГОСТ Р МЭК 60598-1-2011



Delivery set

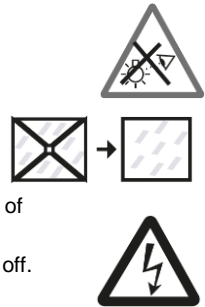
- | | | |
|--------------------|---|---|
| • Luminaire, pcs. | | 1 |
| • Set of nuts, pcs | 1 | |
| • Package, pcs. | | 1 |
| • Manual, pcs. | | 1 |

Function and general information

- Stationary luminaire with LED light source is designed for general illumination of administrative, public and industrial premises.
- Replacement of light source is impossible.
- The luminaire corresponds to the safety requirements IEC 60598-2-3, EMS EN 55015.
- The luminaire is made to be powered from AC mains 90-305 V ($\pm 10\%$), 50-60 Hz ($\pm 0,4$ Hz). DC mains 127-431 V.
The supply mains have to be protected from communication and lightning pulse noise.

Safety notice

- Do not perform any maintenance when the mains power is on.
- Luminaire's operation without protective grounding is prohibited.
- The luminaire's operation position should make it impossible to look at the light source from less than 0,5 m distance.
- Using the luminaire with damaged glass is prohibited.
- Unauthorized disassembling, modification and repair is prohibited. In case of malfunction, mains power should be immediately switched off.
- Luminaire installation and cleaning should be done only with mains power off.
- The luminaire has passed high voltage test for insulation electric strength according to IEC 60298-1:2014



ru Правила эксплуатации и установка
en Installation instruction

1



ru Эксплуатация светильника должна производиться в соответствии с «Правилами технической эксплуатации электроустановок потребителей».

Установку и подключение светильника должен производить специалист-электромонтажник, соответствующей квалификации.

Установку, чистку светильника и замену компонент производить только при отключенном питании. Очистку защитного стекла светильника производить по мере её загрязнения, мягкой тканью, смоченной в мыльном растворе.

Монтаж и подключение светильника серии HB LED 150 (EXTREME) соответствует монтажу и подключению светильника серии HB LED 225 (EXTREME).

Используемый инструмент рис 1.

en The luminaire should be used according to «Standard code of customer electrical installations».

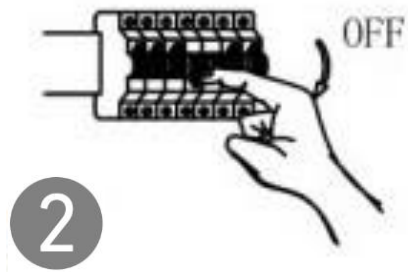
Luminaire installation and connection should be done by an electrician of relevant qualification.

Installation, cleaning and replacing of the components should be done only with mains power off.

Contaminated protection glass should be cleaned with soft cloth and mild detergent.

The installation and connection of a HB LED 150 (EXTREME) luminaire is similar to the installation and connection of a HB LED 225 (EXTREME) luminaire.

Tools needed fig. 1.



ru Отключить питание в сети (рис. 2). Распаковать светильник.

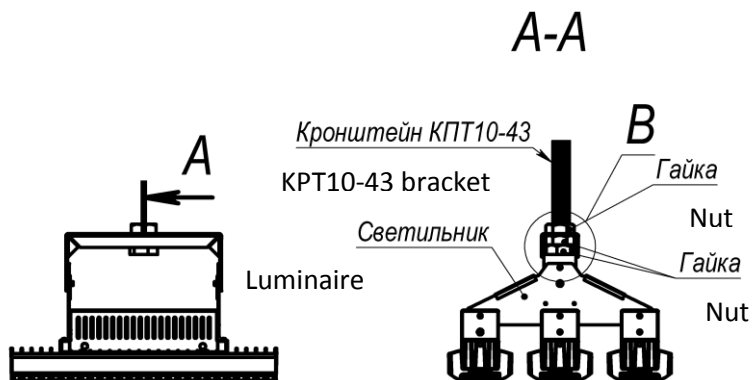
en Switch mains power off (fig. 2). Unpack the luminaire.

ru Светильник устанавливается на кронштейн КРТ10-43 источником света вниз.

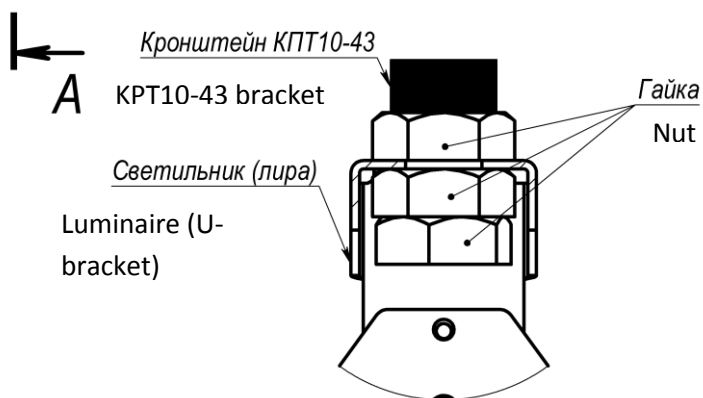
Для крепления использовать гайки DIN 431 (поставляются в комплекте со светильником).

en The luminaire is mounted on KPT10-43 bracket with light source facing down.

For fastening DIN 431 nuts should be used (included in luminaire's package).



B (1 : 2)

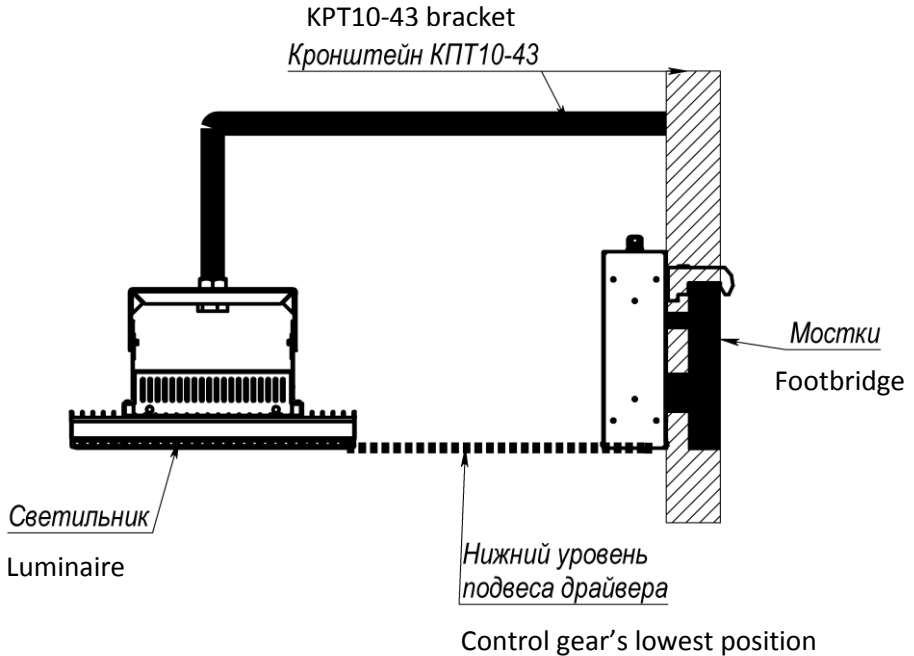


RU Выносной блок с драйвером устанавливается на мостки в непосредственной близости от кронштейна КРТ10-43.

Нижний край выносного блока с драйвером не должен быть ниже самой низкой точки светильника. Рис. 3

EN External module with control gear is mounted on footbridge near KPT10-43 bracket.

Bottom end of external module with control gear shouldn't be lower that of luminaire. Fig. 3



RU Подключение светильника.

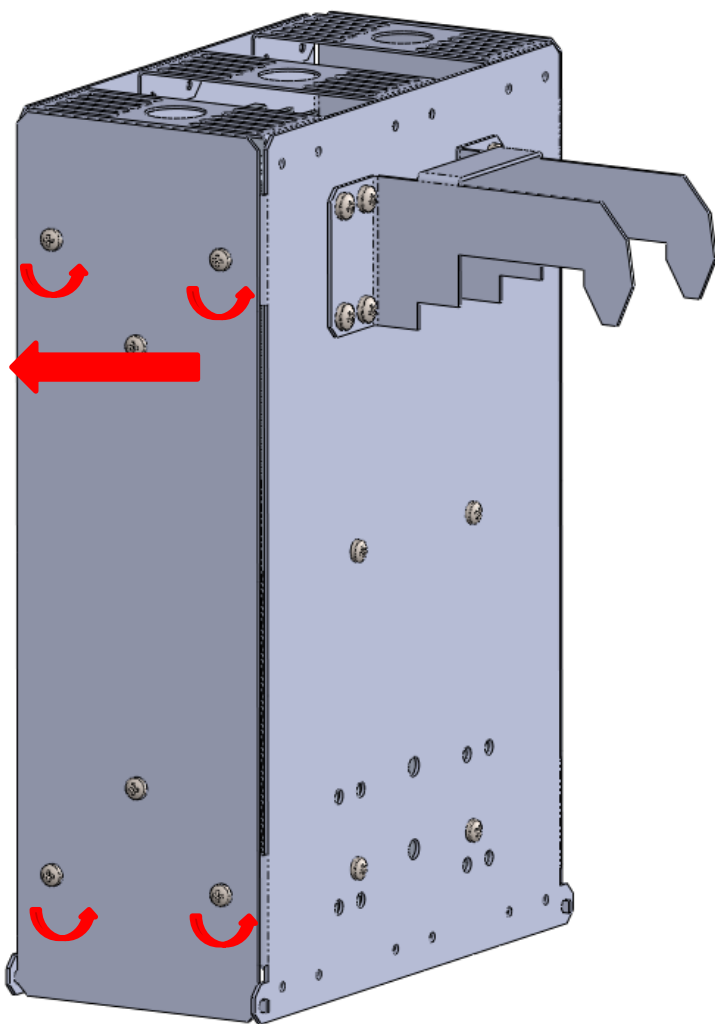
После установки, необходимо: открыть крышку выносного блока с драйвером, открутив 4 винта М4.

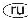
Откинуть крышку.


EN Connection of the luminaire.

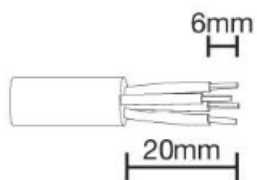
After installation do the following: open external module(with control gear) cover by releasing 4 M4 screws.

Open the cover.

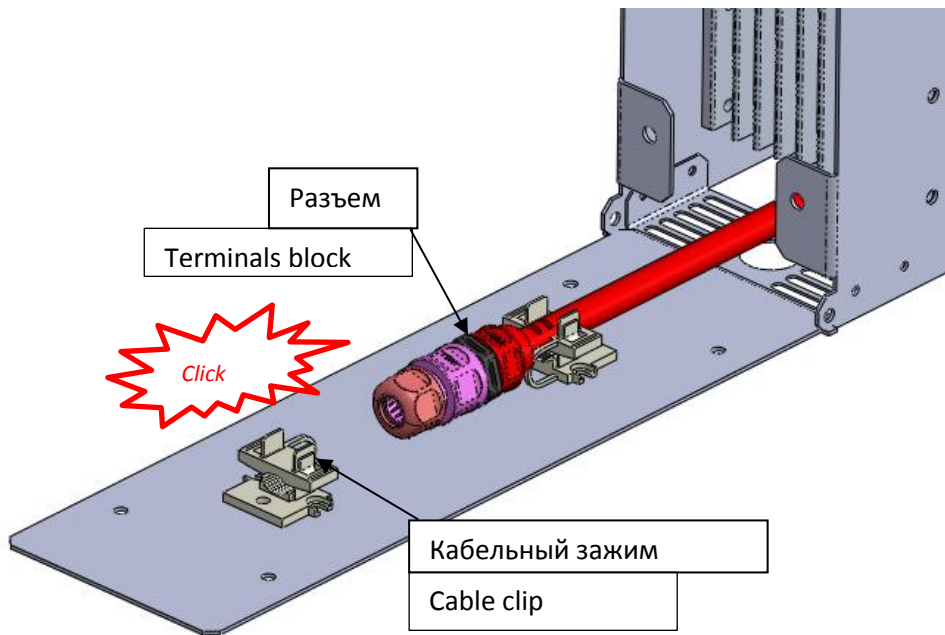


 Зачистить сетевой кабель.

 Prepare mains cable.



- ru Пропустить силовой кабель через кабельный зажим и подключить в разъем драйвера, соблюдая полярность, указанную на этикетке.
- en Put mains cable through cable clip and connect it to control gear's terminals block. Follow the polarity shown in label.



- ru Закрепить провод в кабельном зажиме, закрыть крышку и закрутить винты М4.
- en Fasten the cable in cable clip, close the cover and tighten the M4 screws.

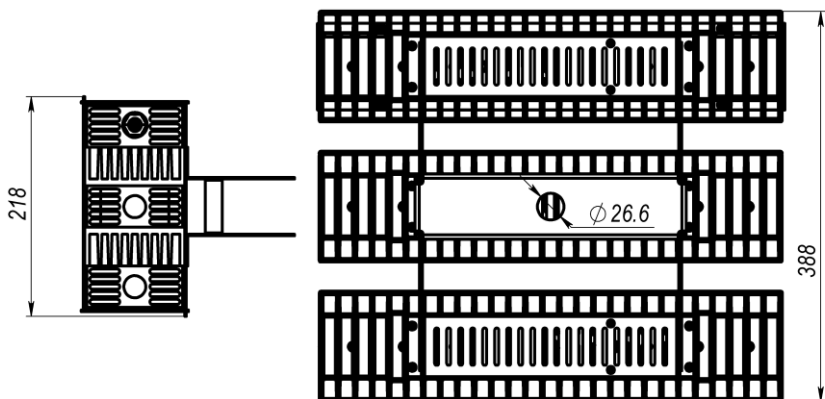
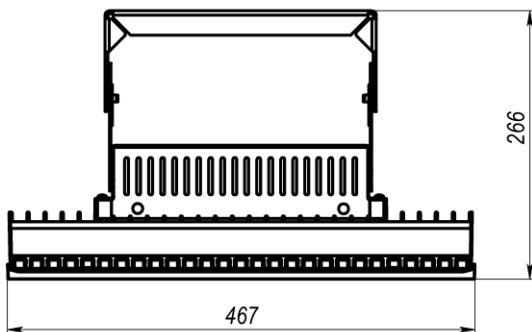
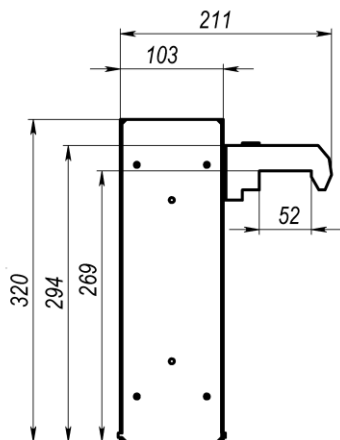
- Ⓜ Габаритные и установочные размеры светильника
- Выносной блок с драйвером соединен со светильником проводом L=1000±200мм
- Ⓜ Luminaire's overall and installation dimensions.
- The external module with control gear is paired with the luminaire with cable L=1000±200mm

HB LED 225 D60 5000K (EXTREME)

HB LED 225 D80 5000K (EXTREME)

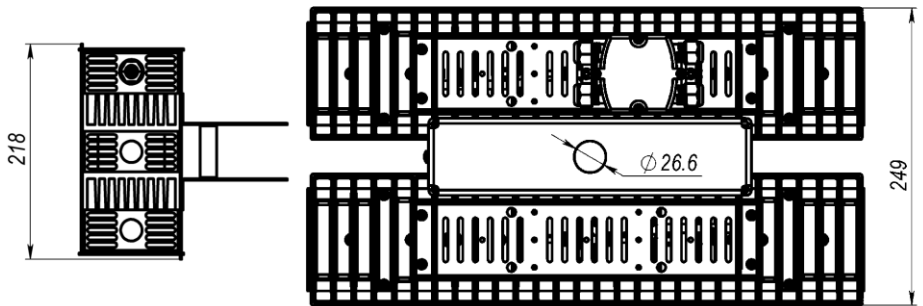
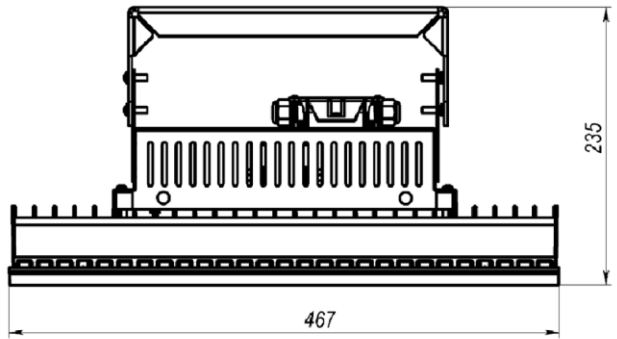
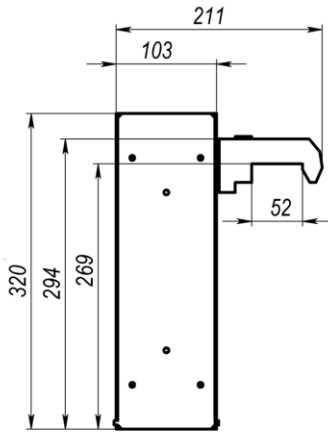
Выносной блок с драйвером
External module with control gear

Светильник
Luminaire



Выносной блок с драйвером
External module with control gear

Светильник
Luminaire



RU Схема подключений
RU Connection scheme



Гарантийные обязательства

- Завод-изготовитель обязуется безвозмездно отремонтировать или заменить светильник, вышедший из строя не по вине покупателя в условиях нормальной эксплуатации, в течении гарантийного срока
- Светильник является обслуживаемым прибором. При установке светильника необходимо предусмотреть возможность свободного доступа для его обслуживания или ремонта.
- Завод-изготовитель не несет ответственности и не компенсирует затраты, связанные со строительными-монтажными работами и наймом специальной техники при отсутствии свободного доступа к светильнику для его обслуживания или ремонта
- Гарантийный срок – 36 месяцев с даты поставки светильника.
- Гарантийные обязательства не признаются в отношении оттенков окрашенных поверхностей и пластиковых частей в процессе эксплуатации.
- Гарантийный срок на блоки резервного питания (поставляемые в комплекте с аккумуляторной батареей), а также на компоненты систем управления освещением (поставляемые без светильников), составляет 12 (двенадцать) месяцев с даты поставки.
- Для ламповых светильников гарантийные обязательства не распространяются на лампы и иные источники света (в комплект Товара не входят), а также на стартеры для люминесцентных ламп.
- Световой поток в течении гарантийного срока сохраняется на уровне не ниже 70% от заявляемого номинального светового потока, значение коррелированной цветовой температуры в течении гарантийного срока – согласно приведенным в ГОСТ Р 54350.
- Гарантия сохраняется в течении указанного срока при условии, что сборка, монтаж и эксплуатация светильников производится специально обученным техническим персоналом и в соответствии с паспортом на изделие.
- Срок службы светильников в нормальных климатических условиях при соблюдении правил монтажа и эксплуатации составляет:

8 лет-для светильников, корпус и/или оптическая часть (рассеиватель) которых изготовлены из полимерных материалов.

10 лет- для остальных светильников.

- Производитель оставляет за собой право на внесение изменений в конструкцию изделия улучшающие потребительские свойства. Кроме того, производитель не несет ответственности за возможные опечатки и ошибки, возникшие при печати.

ХРАНЕНИЕ И ТРАНСПОРТИРОВКА

- Светильники должны храниться в закрытых сухих, проветриваемых помещениях при температуре от -25 до +50°C и относительной влажности не более 80%. Не допускать воздействия влаги.
- Транспортировать в упаковке производителя любым видом транспорта при условии защиты от механических повреждений и непосредственного воздействия атмосферных осадков.

Свидетельство о приемке

Светильник соответствует ТУ 3461-001-44919750-12 и признан годным к эксплуатации.

Светильник сертифицирован.

Дата выпуска _____

Контролер _____

Упаковщик _____

Адрес завода-изготовителя: 390010, г. Рязань, ул. Магистральная д.11-а.

Дата продажи _____

Штамп магазина

Warranty

- The manufacturer will, at no additional cost to the customer, repair or replace a luminaire that has been found to be defective under normal use through no fault of the customer, subject to the installation instructions have been followed, during the warranty period
- The luminaire is a serviceable device. When installing the luminaire, free access should be provided for service or repair.
- Manufacturer is not responsible and will not compensate any expenses associated with construction work and specialty vehicles rental if no free access for service or repair would be provided.
- Warranty period - 36 months from date of delivery.
- The warranty is not applied to slight color change of painted surfaces and plastic parts during the operation.
- Warranty period for emergency power supply units (delivered with rechargeable battery) and lighting control system components (delivered without luminaries) is 12 (twelve) months from date of delivery.
- For lamp based luminaries the warranty is not applied to lamps and other light sources (not included in package), and also to fluorescent lamp starters.
- Luminous flux during warranty period will be at least 70% of nominal rated value, CCT value during warranty period - according to GOST R 54350.
- Warranty will cover whole mentioned period, given that assembly, installation and operation of luminaries are done by specialized technical personnel and according to luminaire's manual.
- The service life of the luminaries under normal climatic conditions subject to installation and usage instructions have been followed is:

8 years – for luminaires with body and/or optical parts (diffuser) made of polymeric materials.

10 years for other luminaries.

- The manufacturer reserves the right to make modifications to the product that improve its end-user performance. Moreover, the manufacturer is not liable for typographical and other errors that may have occurred when printing.
- **STORAGE AND TRANSPORTATION**
 - The luminaries should be stored in closed, dry and ventilated places with temperature from -25 to +50°C and relative humidity not more than 80%. Keep away from humidity.
 - Transportation in manufacturer's package could be done by any mode of transport as long as protection from mechanical damage and precipitation is provided.

Acceptance assurance

The luminaire complies with the TOR 3461-001-44919750-12 and recognized ready for operation. The luminaire is certified.

Manufacture date _____



Inspector _____

Packer _____

Manufacturer address: 390010, Ryazan, Magistralnaya str.,11-a.

Date of sale _____

Store stamp

 Телефон бесплатной горячей линии
 Hotline number

8 800 333-23-77
0049 89 1892 9700