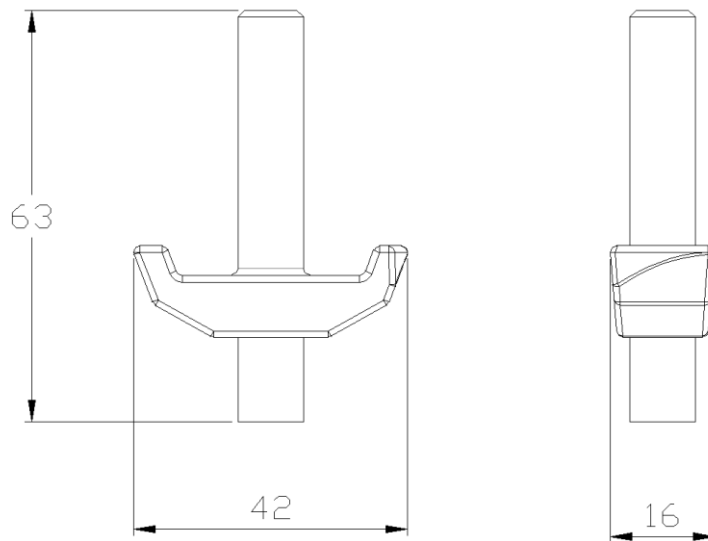


Паспорт

Скользящая гайка ТВ код 1449649 (УХЛ 1 ГОСТ 15150-69)

1. Назначение. Скользящая гайка ТВ предназначена для соединения настенных кронштейнов, профилей AS и опор TP2, НК1 и НК2.
2. Чертёж



3. Технические характеристики и условия эксплуатации

Скользящая гайка ТВ	Код 14 496 49
Габаритные размеры, мм	
длина	63
ширина	16
высота	42
толщина	14
Масса, кг	0,1
Тип обработки	Горячее оцинковывание методом погружения

Скользящие гайки ТВ выпускаются в соответствии с ТУ 3449-002-67403397-2014

Технический директор
ООО «МЕКА»

Елыманов С.М.

