

# Аксессуары выключателей серии TD/TS на ток до 800 А

Susol

## Силовые выводы

### Подключение сзади

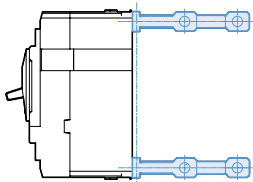
Задние выводы позволяют использовать автоматический выключатели Susol TD в TS шкафах и других устройствах, где требуется подключение сзади. Выводы присоединяются непосредственно к автоматическим выключателям, не требуя никаких изменений конструкции аппаратов.

Выводы для подключения сзади бывают двух видов:

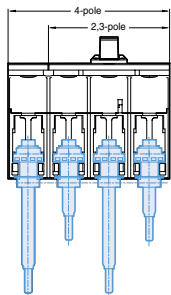
- Плоские
- С резьбовым зажимом

### Плоские

Плоские вертикальные выводы

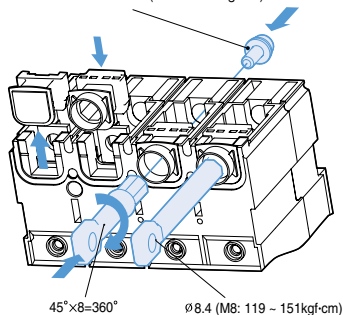


MCCB	2-полюсн.	3-полюсн.	4-полюсн.
TD100,TD160	RTB12	RTB13	RTB14
TS100,TS160,TS250	RTB22	RTB23	RTB24
TS400,TS630	RTB32	RTB33	RTB34
TS800	RTB42	RTB43	RTB44

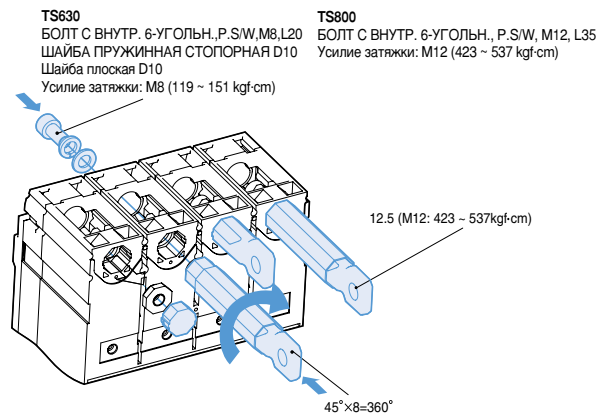


Плоские

**TD160,TS250**  
БОЛТ С ВНУТР. 6-УГОЛЬН., P.S/W, M6, L15  
Усилие затяжки: M6 (51.1 ~ 64.9 kgf-cm)



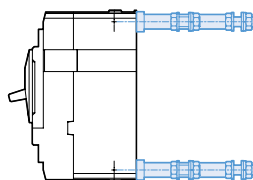
**TS630**  
БОЛТ С ВНУТР. 6-УГОЛЬН., P.S/W, M8, L20  
ШАЙБА ПРУЖИННАЯ СТОПОРНАЯ D10  
Шайба плоская D10  
Усилие затяжки: M8 (119 ~ 151 kgf-cm)



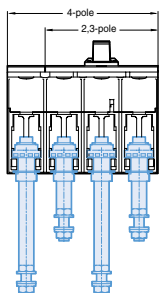
**TS800**  
БОЛТ С ВНУТР. 6-УГОЛЬН., P.S/W, M12, L35  
Усилие затяжки: M12 (423 ~ 537 kgf-cm)

### С резьбовым зажимом

Выводы с резьбовым с резьбовым зажимом



MCCB	2-полюсн.	3-полюсн.	4-полюсн.
TD100,TD160	RTR12	RTR13	RTR14
TS100,TS160,TS250	RTR22	RTR23	RTR24
TS400,TS630	-	-	-
TS800	-	-	-



С резьбовым зажимом