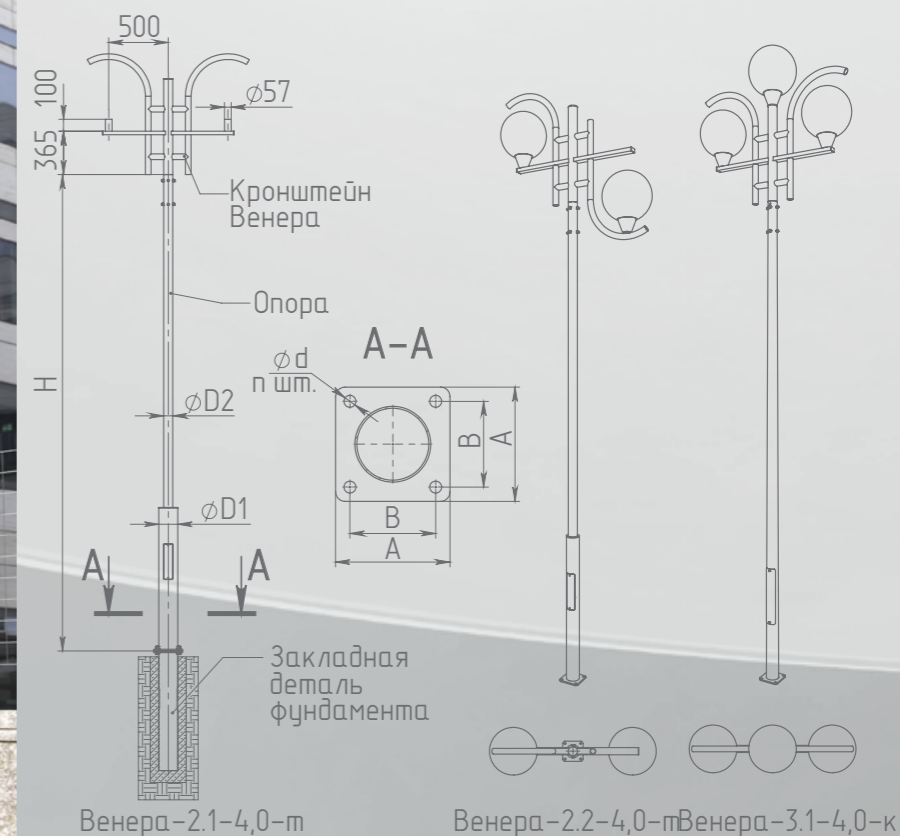


Атлант-2-4,0-м Атлант-4-4,0-к



Венера-2.1-4,0-м

Венера-2.2-4,0-п Венера-3.1-4,0-к

Тип	Тип опоры	H, м	D1, мм	D2, мм	A/B, мм	d, мм	n, шт.	Кол-во ОП	Масса, кг	Рекомендуемый фундаментный блок	Нагрузки на фундамент		
											M, т·м	N, т	Q, т
Атлант-2-3,0-м	Трубчатая	3	108	76	170/130	14	4	2	42	ЗДФ-0,108-0,8 (К170-130-4x14)	0,3	0,08	0,11
Атлант-2-3,5-м	Трубчатая	3,5	108	76	170/130	14	4	2	45	ЗДФ-0,108-1 (К170-130-4x14)	0,3	0,08	0,11
Атлант-2-4,0-м	Трубчатая	4	108	76	170/130	14	4	2	48	ЗДФ-0,108-1 (К170-130-4x14)	0,3	0,08	0,11
Атлант-2-3,0-к	Коническая	3	93	60	170/130	14	4	2	31	ЗДФ-0,108-1,2 (К170-130-4x14)	0,23	0,07	0,1
Атлант-2-4,0-к	Коническая	4	104	60	170/130	14	4	2	38	ЗДФ-0,108-1,2 (К170-130-4x14)	0,3	0,08	0,13
Атлант-2-5,0-к	Коническая	5	115	60	170/130	14	4	2	46	ЗДФ-0,108-1,2 (К170-130-4x14)	0,32	0,09	0,13
Атлант-4-3,0-м	Трубчатая	3	108	76	170/130	14	4	4	50	ЗДФ-0,108-0,8 (К170-130-4x14)	0,3	0,08	0,11
Атлант-4-3,5-м	Трубчатая	3,5	108	76	170/130	14	4	4	53	ЗДФ-0,108-1 (К170-130-4x14)	0,3	0,08	0,11
Атлант-4-4,0-м	Трубчатая	4	108	76	170/130	14	4	4	56	ЗДФ-0,108-1 (К170-130-4x14)	0,3	0,08	0,11
Атлант-4-3,0-к	Коническая	3	93	60	170/130	14	4	4	39	ЗДФ-0,108-1,2 (К170-130-4x14)	0,23	0,07	0,1
Атлант-4-4,0-к	Коническая	4	104	60	170/130	14	4	4	46	ЗДФ-0,108-1,2 (К170-130-4x14)	0,3	0,08	0,13
Атлант-4-5,0-к	Коническая	5	115	60	170/130	14	4	4	54	ЗДФ-0,108-1,2 (К170-130-4x14)	0,32	0,09	0,13

Тип	Тип опоры	H, м	D1, мм	D2, мм	A/B, мм	d, мм	n, шт.	Кол-во ОП	Масса, кг	Рекомендуемый фундаментный блок	Нагрузки на фундамент		
											M, т·м	N, т	Q, т
Венера-2.1/2.2-3,0-м	Трубчатая	3	108	76	170/130	14	4	2	53	ЗДФ-0,108-0,8 (К170-130-4x14)	0,3	0,08	0,11
Венера-2.1/2.2-3,5-м	Трубчатая	3,5	108	76	170/130	14	4	2	56	ЗДФ-0,108-1 (К170-130-4x14)	0,3	0,08	0,11
Венера-2.1/2.2-4,0-м	Трубчатая	4	108	76	170/130	14	4	2	59	ЗДФ-0,108-1 (К170-130-4x14)	0,3	0,08	0,11
Венера-2.1/2.2-3,0-к	Коническая	3	93	60	170/130	14	4	2	42	ЗДФ-0,108-1,2 (К170-130-4x14)	0,23	0,07	0,1
Венера-2.1/2.2-4,0-к	Коническая	4	104	60	170/130	14	4	2	49	ЗДФ-0,108-1,2 (К170-130-4x14)	0,3	0,08	0,13
Венера-2.1/2.2-5,0-к	Коническая	5	115	60	170/130	14	4	2	57	ЗДФ-0,108-1,2 (К170-130-4x14)	0,32	0,09	0,13
Венера-3.1-3,0-м	Трубчатая	3	108	76	170/130	14	4	3	53	ЗДФ-0,108-0,8 (К170-130-4x14)	0,3	0,08	0,11
Венера-3.1-3,5-м	Трубчатая	3,5	108	76	170/130	14	4	3	56	ЗДФ-0,108-1 (К170-130-4x14)	0,3	0,08	0,11
Венера-3.1-4,0-м	Трубчатая	4	108	76	170/130	14	4	3	59	ЗДФ-0,108-1 (К170-130-4x14)	0,3	0,08	0,11
Венера-3.1-3,0-к	Коническая	3	93	60	170/130	14	4	3	42	ЗДФ-0,108-1,2 (К170-130-4x14)	0,23	0,07	0,1
Венера-3.1-4,0-к	Коническая	4	104	60	170/130	14	4	3	49	ЗДФ-0,108-1,2 (К170-130-4x14)	0,3	0,08	0,13
Венера-3.1-5,0-к	Коническая	5	115	60	170/130	14	4	3	57	ЗДФ-0,108-1,2 (К170-130-4x14)	0,32	0,09	0,13