

Реле контроля фаз

СКФ-ВТ

Руководство по эксплуатации

ТУ ВУ 590618749.017-2012



ЕВРОАВТОМАТИКА «F&F»

Служба технической поддержки:
 РБ г. Лида, ул. Минская, 18А, тел./факс: + 375 (154) 65 72 57, 60 03 80,
 + 375 (29) 319 43 73, 869 56 06, e-mail: support@fff.by
 Управление продаж:
 РБ г. Лида, ул. Минская, 18А, тел./факс: + 375 (154) 65 72 56, 60 03 81,
 + 375 (29) 319 96 22, (33) 622 25 55, e-mail: sales@fff.by

Назначение

Реле контроля фаз СКФ-ВТ (далее «изделие») предназначено для защиты электродвигателей и электроустановок, питаемых от трехфазной сети в случаях:

1. Отсутствия хотя бы одной из фаз.
2. Асимметрии напряжения.
3. Повышения напряжения более 260 В.
4. Снижения напряжения менее 160 В.
5. Нарушения чередования фаз.
6. Обрыв нулевого провода.

Если параметры сети, питающей электродвигатель, в пределах нормы, то контакты исполнительного реле 5, 6 замкнуты и на катушку контактора электродвигателя подается напряжение, управляющее его включением. В случае одной из вышеперечисленных аварийных ситуаций контакты реле размыкаются и контактор отключается. Выключение в случае 2, происходит с регулируемой задержкой 0,5 - 15 секунд.

В случае 4 изделие выключается с задержкой 5 секунд. В случаях 1, 3, 5, 6 изделие выключается с задержкой 0,1 секунд.

Включение происходит автоматически после восстановления сетевого напряжения питания.

Панель управления



ВНИМАНИЕ!

Перед подключением изделия к электрической сети (в случае его хранения или транспортировки при низких температурах), для исключения повреждений, вызванных конденсацией влаги, необходимо выдержать изделие в теплом помещении не менее 2-х часов.

Комплект поставки

- Реле контроля фаз.....1
- Руководство по эксплуатации.....1
- Упаковка.....1

Технические данные

Напряжение питания, В	3x400/230 + N 50 Гц
Максимальный ток контактов реле, А	2x8 AC-1
Максимальный ток катушки контактора, А	2
Контакт:	1NO (1 нормально открытый) 1NC (1 нормально закрытый)
Асимметрия напряжения, регулируемая, В	40...80
Время отключения по асимметрии, регулируемое, с	0,5...15
Напряжение отключения при падении напряжения, В	160
Время отключения при падении, с	5
Напряжение отключение при повышении напряжения, В	260
Время отключения при повышении, с	0,1
Время отключения при обрыве фазы, с	0,1
Гистерезис по напряжению, В	5
Категория перенапряжения	2
Степень загрязнения среды	III
Диапазон рабочих температур, °С	-25...+50
Степень защиты	IP20
Коммутационная износостойкость, циклов	>10 ⁵
Потребляемая мощность, Вт	1,6
Подключение	винтовые зажимы 2,5 мм ²
Габариты, мм	35x90x65
Тип корпуса	2S
Монтаж	на DIN-рейке 35 мм

Сигнализация режимов работы

1. Горит зеленый светодиод, кратковременно моргает красный - нормальный режим работы.
2. Горит зеленый светодиод - отсутствие фазы (фаз).
3. Горит зеленый и красный - выход напряжения за установленные пределы (менее 160 В или более 260 В).
4. Горит зеленый, красный горит с паузой в 0,3 секунд - асимметрия выше установленной.
5. Горит зеленый, четыре раза моргает красный с паузой 0,5 секунд - нарушение чередования фаз.

Условия реализации и утилизации

Изделия реализуются через дилерскую сеть предприятия. Утилизировать как электронную технику.

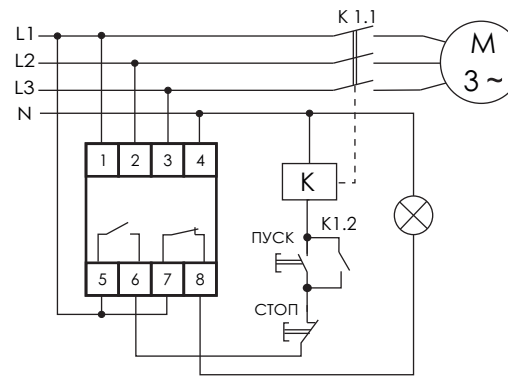
Драгоценные металлы отсутствуют



ВНИМАНИЕ

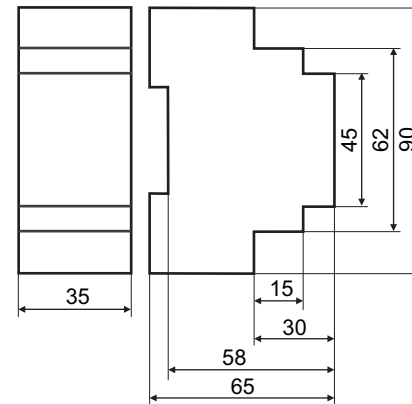
Изделие следует подключать к трёхфазной сети согласно существующим нормам электробезопасности. Правила подключения описаны в данном руководстве. Работы, связанные с установкой, подключением и регулировкой должны проводиться квалифицированным специалистом после ознакомления с инструкцией по эксплуатации и функциями устройства. Перед началом установки следует убедиться в отсутствии напряжения на подключаемых проводах. Самовольное вскрытие корпуса влечет за собой утрату права на гарантийное обслуживание изделия, а также может стать причиной поражения электрическим током. Изделие должно использоваться по его прямому назначению. По вопросам монтажа и работы устройства обращаться в службу технической поддержки.

Монтаж



1. Отключить питание.
2. Подключить: зажимы 1, 2, 3 к входным зажимам контактора, зажим 4 к нулевому проводу.
3. При не правильном чередовании фаз поменять местами провода на зажимах 1, 2.
4. Подключить цепь управления катушкой контактора к зажиму 6, зажим 5 подключить к одной из фаз.
5. Включить питание, при нормальной работе горит зеленый светодиод, кратковременно моргает красный, контакты 5-6 замкнуты, 7-8 разомкнуты.
6. Проверить работу реле, отключая (понижая) напряжения в отдельных фазах.

Размеры корпуса



Условия эксплуатации

Климатическое исполнение УХЛ4, диапазон рабочих температур от -25 до +50 °С, относительная влажность воздуха до 80 % при 25 °С. Рабочее положение в пространстве – произвольное. Высота над уровнем моря до 2000 м. Окружающая среда – взрывобезопасная, не содержащая пыли в количестве, нарушающем работу реле, а также агрессивных газов и паров в концентрации, разрушающих металлы и изоляцию. По устойчивости к перенапряжениям и электромагнитным помехам устройство соответствует ГОСТ IEC 60730-1.

Штамп ОТК	Дата выпуска	Дата продажи

Условия транспортировки и хранения

Транспортировка изделия может осуществляться любым видом закрытого транспорта, обеспечивающим сохранение упакованных изделий от механических воздействий и воздействий атмосферных осадков. Хранение изделия должно осуществляться в упаковке производителя в закрытых помещениях с естественной вентиляцией при температуре окружающего воздуха от -50 °С до +50 °С и относительной влажности не более 80 % при температуре +25 °С.

Требование безопасности

Эксплуатация изделия должна осуществляться в соответствии с требованиями, изложенными в руководстве по эксплуатации. Перед установкой необходимо убедиться в отсутствии внешних повреждений устройства. Изделие, имеющее внешние механические повреждения, эксплуатировать запрещается. Не устанавливайте реле без защиты в местах, где возможно попадание воды или солнечных лучей. Изделие должно устанавливаться и обслуживаться квалифицированным персоналом. При подключении изделия необходимо следовать схеме подключения.

Гарантийные обязательства

Гарантийный срок эксплуатации изделия – 24 месяца с даты продажи. Срок службы – 10 лет. При отсутствии даты продажи гарантийный срок исчисляется с даты изготовления. ООО «Евроавтоматика Фиф» гарантирует ремонт или замену вышедшего из строя изделия при соблюдении правил эксплуатации и отсутствии механических повреждений.

В гарантийный ремонт не принимаются:

- изделия, предъявленные без паспорта предприятия;
- изделия, бывшие в негарантийном ремонте;
- изделия, имеющие повреждения механического характера;
- изделия, имеющие повреждения голографической наклейки.

Предприятие изготовитель оставляет за собой право вносить конструктивные изменения в изделия без уведомления потребителя с целью улучшения их качества и не влияющие на технические характеристики и работу изделия.

Обслуживание

При техническом обслуживании изделия необходимо соблюдать «Правила техники безопасности и технической эксплуатации электроустановок потребителей». При обнаружении видимых внешних повреждений корпуса изделия дальнейшая его эксплуатация запрещена. Гарантийное обслуживание производится производителем изделия. Послегарантийное обслуживание изделия выполняется производителем по действующим тарифам. Перед отправкой на ремонт изделие должно быть упаковано в заводскую или другую упаковку, исключающую механические повреждения.

Свидетельство о приемке

Изделие изготовлено и принято в соответствии с требованиями ТУ ВУ 590618749.017-2012, действующей технической документации и признано годным для эксплуатации.