

РЕЛЕ ВРЕМЕНИ СЕРИИ РСВ16



ОБЩИЕ СВЕДЕНИЯ

Реле времени РСВ16 предназначены для коммутации электрических цепей с определенными, предварительно установленными выдержками времени. Имеют дискретную (ступенчатую) регулировку выдержки времени.

Реле изготавливаются в климатическом исполнении УХЛ4 по ГОСТ 15150.

Условия эксплуатации:

- высота над уровнем моря не более 2000 м;
- температура окружающего воздуха – от минус 40 до 55 °С;
- относительная влажность окружающего воздуха – до 80 % при температуре 25 °С;
- вибрация мест крепления в диапазоне частот 10-100 Гц при ускорении 1g (группа условий эксплуатации М7 по ГОСТ 17516.1).

Рабочее положение в пространстве – произвольное.

Реле соответствуют требованиям ГОСТ 22557 и техническим условиям ТУ 3425-014-00216823-94.

ОСНОВНЫЕ ТЕХНИЧЕСКИЕ ХАРАКТЕРИСТИКИ

приведены в таблице 1, а нагрузки, коммутируемые контактами, и коммутационная износостойкость – в таблице 2.

Таблица 1

Параметр	Тип реле			
	РСВ16-1	РСВ16-2	РСВ16-3	РСВ16-4
Выполняемая функция	однокомандное с выдержкой на включение после включения напряжения питания	однокомандное с выдержкой на включение*	однокомандное с выдержкой на включение*	счет импульсов
Количество и вид контактов: - с выдержкой времени - мгновенного действия	1 «з» + 1 «р» ** -	1 «з» + 1 «р» 1 «п»	1 «п» -	1 «з» + 1 «р»** -
Диапазон выдержки времени	(0,1-99,9) с, мин, ч (1-999) с, мин		(0,1-99,9) с (1-999) с	-
Типоисполнения по номинальному напряжению питания, В: - постоянного тока - переменного тока 50 Гц - универсальное ***	24; 110-220		24; 110; 220 110; 220; 230; 240	24; 110-220
Диапазон считаемых импульсов	-	-	1-999	-
Потребляемая мощность, Вт/ВА, не более	5,5/5,5			
Схема подключения				
Диаграмма работы				
Заменяемые (функционально) типы реле времени	ВЛ-17; ВЛ-19; ВЛ-27М; ВЛ-29М; ВЛ-37М; ВЛ-47; ВЛ-48; ВЛ-66; ВЛ-68; ВЛ-69; ВЛ-76; РСВ-01-4; ВЛ-87...ВЛ-92; РВ-01; РСВ-01-1; РВ13(0); РВ14М РВ-15М	ВЛ-73; ВЛ-102	ВЛ-59	ВЛ-67; ВЛ-77

Примечания.

* Реле счета импульсов РСВ16-3 может работать в качестве однокомандного реле времени с действием на включение при включении напряжения питания. Для этого необходимо замкнуть контакты 11 и 36.

** По специальному заказу производится поставка реле РСВ16-1, РСВ16-4 с 2 «п» контактами с выдержкой времени.

*** Реле РСВ16-1, РСВ16-2, РСВ16-4 имеют два универсальных исполнения по напряжению оперативного питания: 24 В и от 110 до 220 В постоянного, выпрямленного или переменного тока. Допустимое изменение напряжения питания – 0,85 от минимального предела и 1,1 от максимального предела номинального напряжения.

Таблица 2

Категория применения, род тока	Характер нагрузки	Номинальное коммутируемое напряжение, В	Коммутируемый ток, А		Коммутационная износостойкость, млн. циклов ВО
			вкл	откл.	
АС-11, переменный	индуктивная, $\cos \phi_{\text{вкл}} \geq 0,7$ $\cos \phi_{\text{откл}} \geq 0,4$	24	5	0,5	1,0
		110	4	0,4	
		220	3	0,3	
ДС-11, постоянный	индуктивная, $\tau \leq 0,035$ с	24	0,6		0,2
		110	0,16		
		220	0,08		

Наименьший коммутируемый ток – 0,01 А при напряжении 24 В.

КРАТКОЕ ОПИСАНИЕ СХЕМЫ И КОНСТРУКЦИЯ

Радиоэлементы схемы и выходное электромагнитное реле расположены внутри пластмассового корпуса. На передней панели реле РСВ16-1, РСВ16-2, РСВ16-4 расположен регулятор уставок выдержки, у реле РСВ16-3 – регулятор уставок количества импульсов.

Реле РСВ16-1, РСВ16-2, РСВ16-4 изготавливаются с применением микроконтроллера и имеют универсальное питание: от цепи постоянного тока (допускается питание от двухполупериодного выпрямителя без дополнительных фильтров) или переменного тока.

Принцип действия реле поясняется схемой включения и диаграммами, приведенными в таблице 1. На этих диаграммах заштрихованная часть А1/А2 соответствует периоду времени, в течение которого на зажимы А1 и А2 подано напряжение, закрашенная часть соответствует замкнутому, а незакрашенная часть – разомкнутому состоянию контактов. Выдержка времени на диаграмме обозначена буквой t.

Реле РСВ16-3 производит отсчет количества импульсов (количества замыканий внешнего контакта К2) при включенном напряжении питания. Контакт К2 должен обеспечить коммутацию постоянного тока значением 5 мА при напряжении 15 В, время дребезга – менее 10 мс и время установившегося замкнутого и разомкнутого состояния – более 30 мс, максимальная частота счета – 10 имп./сек. При использовании бесконтактного ключа частота счета должна быть не более 45 имп./сек. при скажности $2 \pm 0,2$ и сопротивлении открытого ключа не более 200 Ом.

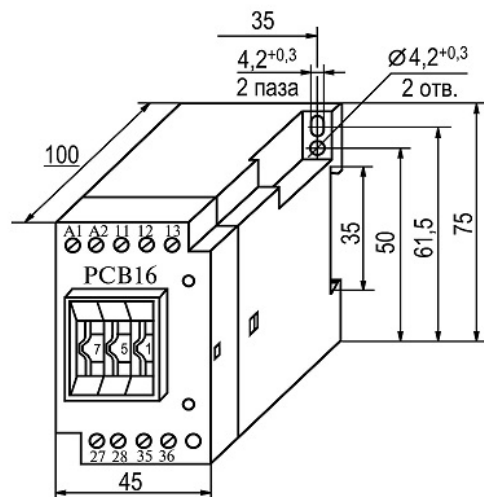
При достижении количества импульсов значения уставки реле срабатывает и переключает свои выходные контакты. Для обеспечения функции счета импульсов при кратковременных перерывах напряжения питания предусмотрена возможность питания его схемы (кроме выходного реле) от резервного источника постоянного тока G ($12 \text{ В} \pm 10 \%$). Возврат реле в исходное состояние осуществляется одним из следующих способов: кратковременным снятием напряжения питания; нажатием на кнопку «СБРОС» на лицевой панели; замыканием внешнего контакта К1.

ВНЕШНИЙ ВИД РЕЛЕ, ЕГО ГАБАРИТНЫЕ И ПРИСОЕДИНИТЕЛЬНЫЕ РАЗМЕРЫ И СПОСОБЫ КРЕПЛЕНИЯ

Крепление реле может производиться двумя способами:

- с помощью 2-х винтов М4, проходящих через отверстия диаметром 4,2 мм или пазы шириной 4,2 мм;
- с помощью специальной защелки на DIN-рейку 35 мм.

Подсоединение внешних проводников – переднее, под зажимы с помощью винтов.



Масса реле, кг, не более – 0,24

При заказе необходимо указать: тип реле, род тока и номинальное напряжение питания, диапазон выдержек времени, способ крепления и климатическое исполнение.

ПРИМЕР ЗАКАЗА

Реле РСВ16-1 на напряжение питания 110-220 В, с выдержкой времени 0,1-99,9 с, с креплением с помощью винтов и с климатическим исполнением УХЛ4: **Реле РСВ16-1, 110-220 В, 0,1-99,9 с, винт, УХЛ4.**

Реле РСВ16-3 на напряжение питания 220 В постоянного тока, с выдержкой времени 0,1-99,9 с, с креплением с помощью защелки и с климатическим исполнением УХЛ4: **Реле РСВ16-3, -220 В, 0,1 -99,9 с, защелка, УХЛ4.**