



# СВЕТИЛЬНИК СЕРИИ ДСП70

ТС RU C-RU.AA87.B.00071  
ТУ16-2015 ДБИШ.676264.001ТУ

ВЗРЫВОЗАЩИщенные СВЕТИЛЬНИКИ / СВЕТОДИОДНЫЕ



## КОНСТРУКЦИЯ

Корпусные детали светильников выполнены из алюминиевого сплава и покрашены порошковой краской. Соединение корпуса и крышки резьбовое. Свето пропускающий элемент из ударопрочного стекла герметично установленного в корпусные детали при помощи герметика. Защитная сетка выполнена из стали и покрашена порошковой краской. Светильник выпускается с вентиляционным клапаном или без него.

## ТЕХНИЧЕСКИЕ ДАННЫЕ

Номинальное напряжение питания, В	180÷250 AC; 12÷24 AC/DC
Частота напряжения питания, Гц	50-60
Коэффициент мощности / КПД	>0,98 / 0,9
Допустимая температура окружающей среды	от -60°С до +45°С
Климатическое исполнение	УХЛ1
Степень защиты оболочки	IP65
Класс защиты от поражения электрическим током	I
Классификация по пожарной безопасности	△F
Группа механического исполнения	M2
Сейсмостойкость по шкале MSK-64, балл.	9
Диаметр подводимого кабеля, мм	8-16
Сечение подсоединяемых жил, не более, мм <sup>2</sup>	2,5
Угол излучения, градус	120°(Д120)
Индекс цветопередачи CRI	>80
Коррелированная цветовая температура, К	4000;5000
Коэффициент пульсации светового потока, %	<1
Ресурс работы светодиодного модуля, ч	50 000
Срок службы, лет	10

Электромонтаж | прямое подключение к клеммам колодки внутри корпуса

Маркировка взрывозащиты | 1Ex d op is IIC T6 Gb X; 1Ex d op is IIC T5 Gb X (для ДСП70-40)

## НАЗНАЧЕНИЕ

Светильники предназначены для общего и локального освещения взрывоопасных зон по газу и пыли всех классов, в соответствии с маркировкой взрывозащиты, на предприятиях нефтяной, газовой, нефтехимической, химической, лакокрасочной, деревообрабатывающей и других отраслей промышленности.

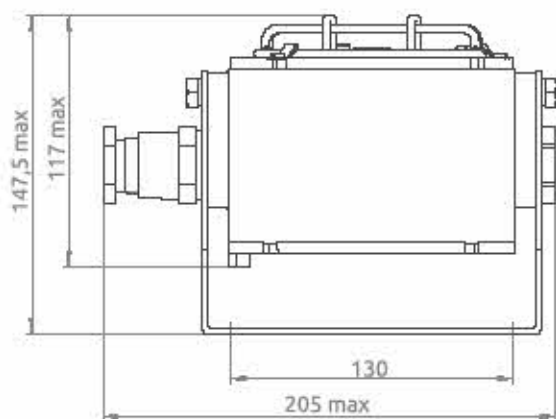
ГАРАНТИЯ  
36  
месяцев



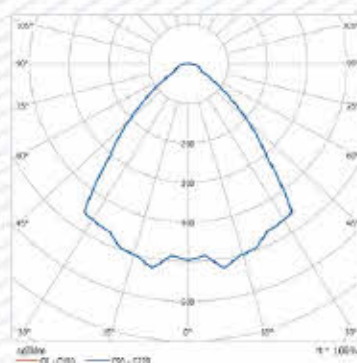
12

**АШАСВЕТОТЕХНИКА**  
освещая мир, мы делаем работу людей безопаснее

## ГАБАРИТНЫЕ РАЗМЕРЫ

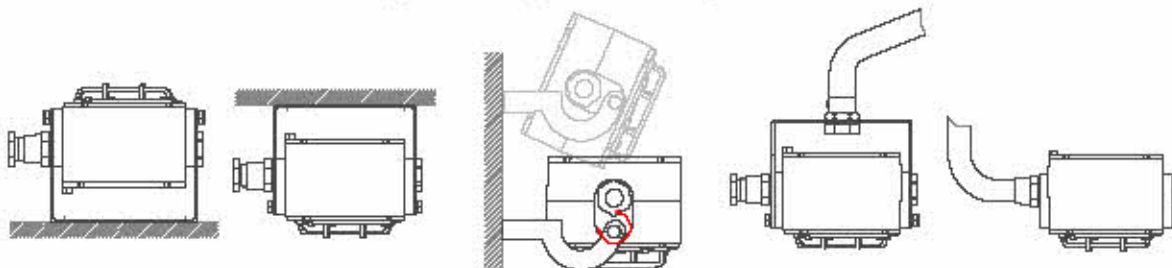


## КРИВАЯ СИЛЫ СВЕТА



Тип КСС — Д,  
Класс светораспределения — П

## ВАРИАНТЫ УСТАНОВКИ / рекомендуемая высота установки - 2...4 м

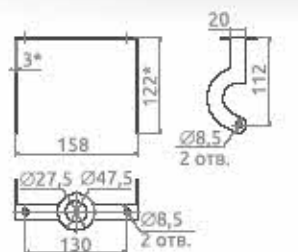


на горизонтальную поверхность

на вертикальную  
поверхность

на трубу G3/4

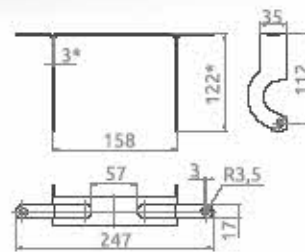
## КРЕПЛЕНИЕ



подвес ДБИШ.745312.041



подвес на трубу  
ДБИШ.301529.006



подвес ДБИШ.745312.043

## ВАРИАНТЫ ИСПОЛНЕНИЯ СВЕТИЛЬНИКОВ

	Источник света			Габариты, не более, мм	Масса, не более, кг	Аналог светильника с лампой, Вт		Вентиляционный клапан					
	Напряжение, В	Мощность, Вт	Световой поток, Лм			ЛОН	ДРЛ						
ДСП70-40-001	180÷250 АС;	40	4800	134×117	4,4	300	125	-					
ДСП70-40-002		40	4800					+					
ДСП70-30-005	180÷250 АС;	30	3600			150-200	80-125	-	-				
ДСП70-30-006		30	3600							+			
ДСП70-20-009	12÷24 АС/DC	20	2400			100-150	80	-	-				
ДСП70-20-010		20	2400							+			
ДСП70-10-013		10	1200							60-75	50	-	-
ДСП70-10-014		10	1200										

### Базовая комплектация:

- светильник - 1 шт.
- кабельный ввод - 1 шт.
- заглушка - 1 шт.
- сетка - 1 шт.

### По дополнительному заказу:

- подвес универсальный ДБИШ.745312.041
- подвес на трубу ДБИШ.301529.006
- подвес ДБИШ.745312.043

Допускаются исполнения светильников на другие мощности не превышающие 40Вт.

## ОБРАЗЕЦ ДЛЯ ЗАКАЗА:

Светильник ДСП70-40-001 180-250АС Д120 4000К

www.ashasvet.ru