



ООО «МГК «Световые технологии»

Светильник серии SIRIUS P 500

## ПАСПОРТ

**1. Назначение**

1.1. Светильник серии SIRIUS P 500 является светодиодным, подвесным, создающим диффузное освещение. Рассеиватель из выдувного трехслойного опалового стекла. Корпус и потолочная чашка из окрашенного металла. Подвес: самостоятельный провод белого или черного цвета, скрепленный стальным литцентратом – мин. 300 мм. Светильник предназначен для освещения административно-общественных помещений и рассчитан для работы в сетях переменного тока 230-240 В, 50/60 Гц. Качество электроэнергии должно соответствовать ГОСТ 32144-2013.

1.2. Светильник соответствует требованиям безопасности ГОСТ Р МЭК 60598-2-1, ГОСТ Р МЭК 60598-1 и ЭМС ГОСТ Р 51318-99, ГОСТ Р 51514-99.

1.3. Светильник выпускается в исполнении УХЛ4 по ГОСТ 15150-69.

1.4. Светильник может быть установлен на опорную поверхность из нормально воспламеняемого материала.

**2. Комплект поставки**

Светильник, шт.	1
Упаковка, шт.	1
Паспорт, шт.	1

**3. Требования по технике безопасности**

Установку, чистку светильника и замену компонентов производить только при отключенном питании.

**4. Правила эксплуатации**

4.1. Эксплуатация светильника производится в соответствии с «Правилами технической эксплуатации электроустановок потребителей».

4.2. Загрязненные поверхности светильника очищать мягкой тканью, смоченной в слабом мыльном растворе.

**5. Свидетельство о приемке**

Светильник соответствует ТУ 3461-015-44919750-12 и признан годным к эксплуатации.

Дата выпуска \_\_\_\_\_

Контролер \_\_\_\_\_

Упаковщик \_\_\_\_\_

Светильник сертифицирован.

**6. Гарантийные обязательства**

- Завод-изготовитель обязуется безвозмездно отремонтировать или заменить светильник, вышедший из строя не по вине покупателя в условиях нормальной эксплуатации, в течение гарантийного срока.

- Светильник является обслуживаемым прибором. При установке светильника необходимо предусмотреть возможность свободного доступа для его обслуживания или ремонта.

Завод-производитель не несет ответственности и не компенсирует затраты, связанные со строительными-монтажными работами и наймом специальной техники при отсутствии свободного доступа к светильнику для его обслуживания или ремонта.

- Гарантийный срок – 36 месяцев с даты поставки светильника.

- Гарантийные обязательства не признаются в отношении изменения оттенков окрашенных поверхностей и пластиковых частей в процессе эксплуатации.

- Гарантийный срок на блоки резервного питания (поставляемые в комплекте с аккумуляторной батареей), а также на компоненты систем управления освещением (поставляемые без светильников), составляет 12 (двенадцать) месяцев с даты поставки.

- Световой поток в течение гарантийного срока сохраняется на уровне не ниже 70% от заявляемого номинального светового потока, значение коррелированной цветовой температуры и область допустимых значений коррелированной цветовой температуры в течение гарантийного срока - согласно приведенным в ГОСТ Р 54350.

- Гарантия сохраняется в течение указанного срока при условии, что сборка, монтаж и эксплуатация светильников производится специально обученным техническим персоналом и в соответствии с паспортом на изделие.

- Срок службы светильников в нормальных климатических условиях при соблюдении правил монтажа и эксплуатации составляет:

8 лет – для светильников, корпус и/или оптическая часть (рассеиватель) которых изготовлены из полимерных материалов.

10 лет – для остальных светильников.

- Производитель оставляет за собой право на внесение изменений в конструкцию изделия улучшающие потребительские свойства. Кроме того, производитель не несет ответственности за возможные опечатки и ошибки, возникшие при печати.

Адрес завода-изготовителя: 390010, г. Рязань, ул. Магистральная д.11-а.

Дата продажи \_\_\_\_\_

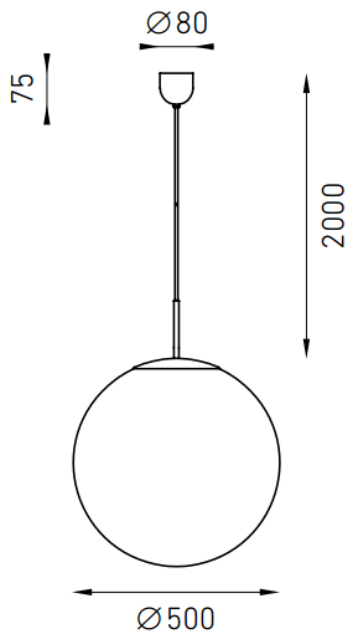
Штамп магазина \_\_\_\_\_

**RUS** Данный паспорт доступен для скачивания на сайте [www.ltcompany.com](http://www.ltcompany.com) в разделе «ПРОДУКЦИЯ»

**ENG** You are welcome to download the passport in the PRODUCT section on our web-site [www.ltcompany.com](http://www.ltcompany.com)

**KAZ** Бул телдұжаты сіз [www.ltcompany.com](http://www.ltcompany.com) сайтынан, «ӨНІМДЕР» бөлімінен жүктеп аласыз

**UKR** Электронна версія паспорту доступна на сайті [www.ltcompany.com](http://www.ltcompany.com) в розділі «ПРОДУКЦІЯ»



Габаритные размеры для светильника серии SIRIUS P 500

RUS

Наименование	Номинальная мощность, Вт	Цветовая температура, К	Габариты, мм	Световой поток, лм	Индекс цветопередачи, Ra	Масса, кг, не более	Цвет светильника	Степень защиты от воздействия окружающей среды, IP	Класс защиты от поражения эл. током
SIRIUS P 500 WH 3000K	34	3000	ø500x2500 (2500 – макс. выс. с учетом длины подвеса)	5100	>80	13,2	WH – белый	20	I