

СЕРИЯ «КОМПАКТ»

«Компакт» – серия удлинителей с закрытым корпусом. Данная серия удлинителей является промежуточным звеном между экономичными удлинителями серии «Практик» и более функциональными и эргономичными удлинителями серии «Приоритет». С одной стороны, удлинители серии «Компакт» оснащены четырьмя ро-

зетками, термовыключателем, а конструкция корпуса позволяет с легкостью смотать/размотать провод, как и в удлинителях серии «Практик». С другой стороны, отсутствие металлической стойки значительно снижает стоимость данных удлинителей, взамен требуя более бережного отношения при эксплуатации.

УДЛИНИТЕЛЬ СИЛОВОЙ У6-015, У10-015

Описание

Самый компактный из силовых удлинителей ТМ UNIVERSAL.

Корпус удлинителя состоит из двух частей, одна из которых включает в себя барабан для смотки провода. Все детали корпуса изготовлены из полипропилена первичной переработки.

Для производства сетевого шнура удлинителей использован гибкий провод марки ПВС со скрученными медными жилами, ПВХ изоляцией и оболочкой.

Удлинители данного типа имеют длину сетевого шнура 10 м и 20 м и позволяют в зависимости от сечения провода подключать суммарную нагрузку от 1300 Вт до 2200 Вт.

Розетки удлинителя рассчитаны на подключение приборов, оборудованных вилками как российского, так и европейского стандартов.



Индивидуальная упаковка

Технические характеристики

| | |
|-----------------------------------|---|
| Напряжение в сети | 220/250 В |
| Частота тока | 50 Гц |
| Материал корпуса | полипропилен |
| Материал деталей контактных групп | латунь |
| Условия эксплуатации | от +1 °С до +35 °С, при относительной влажности не более 80 % |
| Срок службы | не менее 5 лет |
| Гарантийный срок | 36 месяцев |
| Комплектность | как уничтожение бытовых отходов |
| Цвет | изделие, упаковочный пакет, паспорт изделия корпус синий, сердцевина оранжевая, шнур оранжевый |

Применение

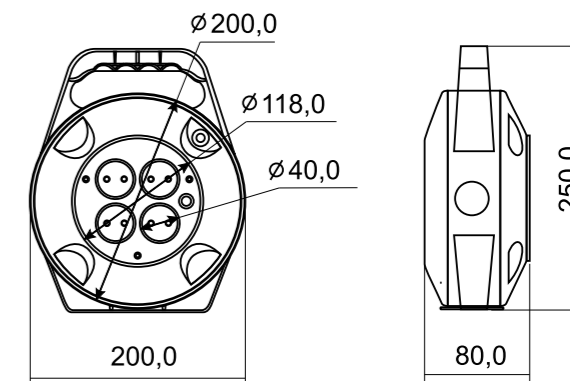
Используется при работах на садовом участке, при подключении электроинструментов для ремонтных работ.



Преимущества

- Паспорт изделия:** описание условий эксплуатации и гарантийные обязательства производителя.
- Латунные наконечники:** не допускают распухания проволочек жил шнура и обеспечивают достаточную площадь контакта с силовой шиной удлинителя.
- Соответствие ГОСТ на 100 %:** гарантирует его высокое качество. На провод наносится маркировка производителя, с типом и сечением провода.
- Автоматический термовыключатель:** предохраняет удлинитель от перегрузки. Гнезда розеток снабжены защитными шторками.
- Литая прямая неразборная вилка:** никелированный цельнолатунный штифт. Вилка и штепсельное гнездо имеют маркировку в соответствии с ГОСТ Р.

Габаритные размеры



Требования к безопасности

- ЗАПРЕЩАЕТСЯ** подключать нагрузку большей мощности;
- ЗАПРЕЩАЕТСЯ** разбирать изделие;
- ЗАПРЕЩАЕТСЯ** эксплуатировать изделие с механическими повреждениями корпуса и/или шнура;
- ЗАПРЕЩАЕТСЯ** эксплуатировать в химически активных и влажных средах.

Ассортиментный ряд У10-028 термо

без заземления



4 розетки

| Артикул | Макс. мощность (Вт) | Номин. ток (А) | Макс. мощность при намотан. проводе (Вт) | Длина шнура (м) | Вес одного изделия (кг) | Транспортная упаковка | | | | |
|---|---------------------|----------------|--|-----------------|-------------------------|-----------------------|----------|---------------|-------------------------|--|
| | | | | | | Кол-во (шт.) | Вес (кг) | Объем (куб.м) | Габаритные размеры (мм) | |
| У6-015 термо, тип провода ПВС 2×0,75, без заземления | | | | | | | | | | |
| 9633900 | 1300 Вт | 6 А | 650 Вт | 10 | 1,0 | 4 | 4,4 | 0,026 | 380×220×250 | |
| 9633902 | 1300 Вт | 6 А | 650 Вт | 20 | 1,6 | 4 | 6,7 | 0,026 | 380×220×250 | |

Ассортиментный ряд У10-028 термо

с заземлением



4 розетки

| Артикул | Макс. мощность (Вт) | Номин. ток (А) | Макс. мощность при намотан. проводе (Вт) | Длина шнура (м) | Вес одного изделия (кг) | Транспортная упаковка | | | | |
|---|---------------------|----------------|--|-----------------|-------------------------|-----------------------|----------|---------------|-------------------------|--|
| | | | | | | Кол-во (шт.) | Вес (кг) | Объем (куб.м) | Габаритные размеры (мм) | |
| У10-015 термо, тип провода ПВС 3×0,75, с заземлением | | | | | | | | | | |
| 9633904 | 2200 Вт | 10 А | 1100 Вт | 10 | 1,1 | 4 | 4,9 | 0,260 | 380×220×250 | |
| 9633906 | 2200 Вт | 10 А | 1100 Вт | 20 | 1,8 | 4 | 7,7 | 0,260 | 380×220×250 | |

УДЛИНИТЕЛЬ СИЛОВОЙ У16-012

Описание

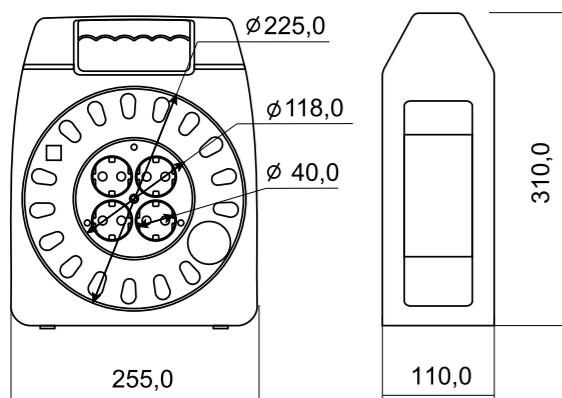
Корпус удлинителя типа У16-012 состоит из двух боковых стенок, между которых размещен вращающийся барабан. На барабан смотан сетевой шнур длиной от 20 до 40 м, изготовленный из провода марки ПВС 3х1 мм² или 3х1,5 мм², или сетевой шнур длиной от 20 до 50 м, изготовленный из провода ПВС 2х1 мм².

Ручки, служащие для смотки провода, расположены с обеих сторон барабана, что делает удлинитель удобным как для правой, так и для левой.

Все детали корпуса изготовлены из полипропилена первичной переработки. Корпус контактной группы имеет четыре гнезда розеток и оснащен термовыключателем. Гнезда розеток имеют защитные шторки.

Удлинитель данного типа с проводом ПВС 2х1 мм² позволяет подключать суммарную нагрузку до 2200 Вт, а с проводом 3х1 мм² и 3х1,5 мм² – до 3500 Вт.

Габаритные размеры



Технические характеристики

| | |
|-----------------------------------|---|
| Напряжение в сети | 220/250 В |
| Частота тока | 50 Гц |
| Материал корпуса | полипропилен |
| Материал деталей контактных групп | латунь |
| Условия эксплуатации | от +1 °С до +35 °С, при относительной влажности не более 80 % |
| Срок службы | не менее 5 лет |
| Гарантийный срок | 36 месяцев |
| Способ утилизации | как уничтожение бытовых отходов |
| Комплектность | изделие, упаковочный пакет, паспорт изделия |
| Цвет | корпус синий, сердцевина оранжевая, шнур оранжевый |



Индивидуальная упаковка



Требования к безопасности

ЗАПРЕЩАЕТСЯ подключать нагрузку большей мощности;

ЗАПРЕЩАЕТСЯ разбирать изделие;

ЗАПРЕЩАЕТСЯ эксплуатировать изделие с механическими повреждениями корпуса и/или шнура;

ЗАПРЕЩАЕТСЯ эксплуатировать в химически активных и влажных средах.

Преимущества



Паспорт изделия:

описание условий эксплуатации и гарантийные обязательства производителя.



Латунные наконечники:

не допускают распухания проволочек жил шнура и обеспечивают достаточную площадь контакта с силовой шиной удлинителя.



Соответствие ГОСТ на 100 %:

гарантирует его высокое качество. На провод наносится маркировка производителя, с типом и сечением провода.



Автоматический термовыключатель:

предохраняет удлинитель от перегрузки. Гнезда розеток снабжены защитными шторками.



Литая прямая неразборная вилка:

никелированный цельнолатунный штифт. Вилка и штепсельное гнездо имеют маркировку в соответствии с ГОСТ Р.

Применение

Используется при работах на садовом участке, при подключении электроинструментов для ремонтных работ.



Ассортиментный ряд У16-012

без заземления

4 розетки



| Артикул | Макс. мощность (Вт) | Номин. ток (А) | Макс. мощность при намотан. проводе (Вт) | Длина шнура (м) | Вес одного изделия (кг) | Транспортная упаковка | | | | |
|--|---------------------|----------------|--|-----------------|-------------------------|-----------------------|----------|---------------|-------------------------|--|
| | | | | | | Кол-во (шт.) | Вес (кг) | Объем (куб.м) | Габаритные размеры (мм) | |
| У16-012 Тип провода ПВС 2х1, без заземления | | | | | | | | | | |
| 9644185 | 2200 Вт | 16 А | 1100 Вт | 20 | 2,1 | 4 | 9,1 | 0,046 | 500×304×300 | |
| 9634179 | 2200 Вт | 16 А | 1100 Вт | 30 | 2,7 | 4 | 11,8 | 0,046 | 500×304×300 | |
| 9634180 | 2200 Вт | 16 А | 1100 Вт | 40 | 3,4 | 4 | 14,4 | 0,046 | 500×304×300 | |
| 9634181 | 2200 Вт | 16 А | 1100 Вт | 50 | 4,1 | 4 | 17,1 | 0,046 | 500×304×300 | |

Ассортиментный ряд У16-012

с заземлением

4 розетки



У16-012 Тип провода ПВС 3х1, с заземлением

| | | | | | | | | | |
|---------|---------|------|---------|----|-----|---|------|-------|-------------|
| 9634594 | 3500 Вт | 16 А | 1750 Вт | 20 | 2,3 | 4 | 10,1 | 0,046 | 500×304×300 |
| 9633877 | 3500 Вт | 16 А | 1750 Вт | 30 | 3,1 | 4 | 13,2 | 0,046 | 500×304×300 |
| 9633878 | 3500 Вт | 16 А | 1750 Вт | 40 | 3,9 | 4 | 16,3 | 0,046 | 500×304×300 |

У16-012 Тип провода ПВС 3х1,5, с заземлением

| | | | | | | | | | |
|---------|---------|------|---------|----|-----|---|------|-------|-------------|
| 9633881 | 3500 Вт | 16 А | 1750 Вт | 20 | 3,0 | 4 | 12,7 | 0,046 | 500×304×300 |
| 9633882 | 3500 Вт | 16 А | 1750 Вт | 30 | 4,1 | 4 | 17,2 | 0,046 | 500×304×300 |
| 9633878 | 3500 Вт | 16 А | 1750 Вт | 40 | 5,2 | 4 | 21,6 | 0,046 | 500×304×300 |