


пожаростокые из пластика



FK 1608

- Ответвительная коробка на 1,5 мм², Cu
- Соединительная коробка на 1,5 - 2,5 мм², Cu

IP
65/66

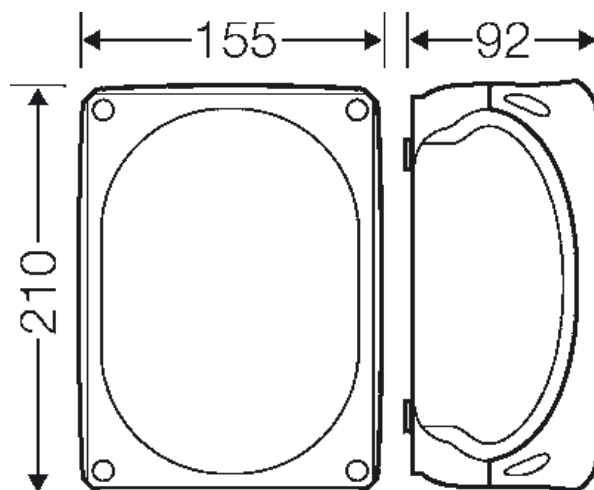
E30
E60
E90

PH120

- 10-ти полюсная, на каждый полюс 4 x 1,5 мм² (одножильный) или 2 x 2,5 мм² (одножильный), Cu
- Соединительная клемма из огнестойкой керамики
- прилагаемый кабельный ввод: 4 EDKF 25, Герметичная зона Ø 9-17 мм, IP 65
- IP 66 при использовании кабельных вводов АКМФ, заказываются отдельно
- Огнестойкость согласно DIN 4102 часть 12 (Немецкий стандарт) совместно с огнестойкими кабелями
- Протестировано совместно с производителями кабелей Dätwyler и Euren на огнестойкость E30 и E90, см. сертификат №: P-MPA-E-15-018, действителен до 05.08.2021, доступен для скачивания на сайте www.hensel-electric.de > в разделе - документы
- Протестировано на класс целостности изоляции PH120 совместно с огнестойкими кабелями согласно BS EN 50200, сертификат доступен для скачивания на сайте: www.hensel-electric.de в разделе Документы
- Входящие в комплект анкерные винты применяются для бетона C20/25, силикатного полнотелого кирпича KSV 12, строительного кирпича MZ 12 и клинкерного кирпича KS 12.
- Для монтажа внутри помещений / для защищенной установки на улице
- Цвет: оранжевый, RAL 2003

Номинальное напряжение	U _i = 400 В перем./пост. тока
Номинальный ток:	24 А
Момент затяжки клеммы	0,5 Нм
Материал:	Поликарбонат, армированный стекловолокном (GFS)
Степень защиты:	IP 65
Степень защиты:	IP 66 (АКМФ)
высота	155 мм
ширина	210 мм
глубина	92 мм
Вес:	0,961 кг
согласно нормам	DIN 4102 часть 12 IEC 60670-22 BS EN 50200

Чертежи



Чертеж с размерами

пожаростойкие из пластика



FK 1608

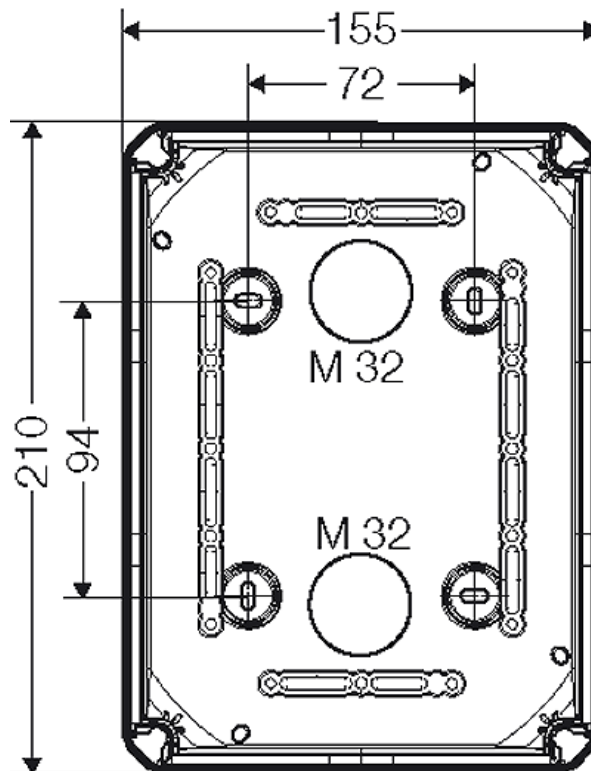
- Ответвительная коробка на 1,5 мм², Cu
- Соединительная коробка на 1,5 - 2,5 мм², Cu

IP
65/66

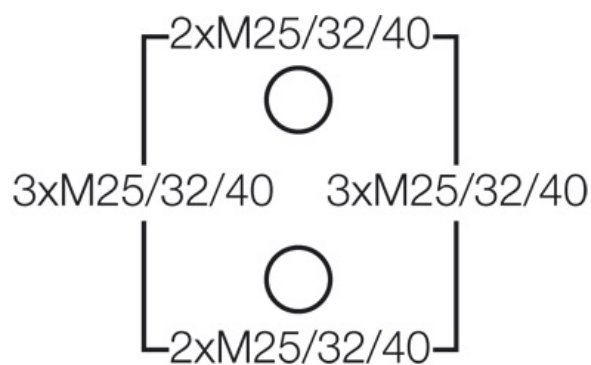
E30
E60
E90

PH120

Подробные размеры




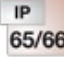
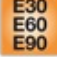

Стенки корпуса



Условия работы и окружающей среды

Область применения	Пригодны для установки как внутри, так и вне помещений. При наружной установке необходима защита от воздействия окружающей среды.
Температура окружающего воздуха:	Среднее значение за 24 часа + 35 °C Максимальное значение + 40 °C Минимальное значение - 25 °C
Относительная влажность воздуха	50% при 40 °C кратковременная 100% при 25 °C
степень защиты от механических нагрузок	IK09 (10 Joule)
Токсические характеристики	без силикона без галогенов

пожаростойкие из пластика

	<p>FK 1608</p> <ul style="list-style-type: none">• Ответвительная коробка на 1,5 мм², Cu• Соединительная коробка на 1,5 - 2,5 мм², Cu			
--	---	---	---	---

"без силикона и галогена" в соответствии с испытанием на кабелях и изолированных проводах - выделение дымовых газов - согласно IEC 60 754-2