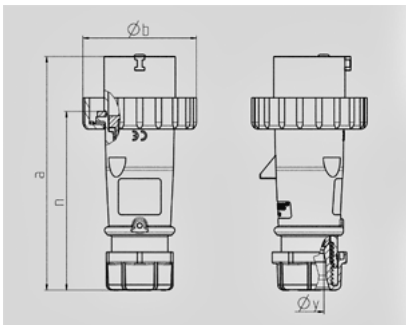


Вилки серии AM-TOP - Артикул № 282


- Винтовое соединение
- Литой корпус
- Герметичный кабельный ввод
- Защита от натяжений и перегибов кабеля

Техническая информация

Амперы	16 А
Полюса	4 п.
Вольт	400 В
положение часов	6 ч
Герц	50-60 Гц
Техника подключения	Винтовое соединение
носители контактов	стандартные
Класс защиты	IP 67



Чертеж 2 МВ 218	А Полоса	16			32		
		3	4	5	3	4	5
Размеры, мм.	a	142	144	147	186	186	180
	b	70	78	87	94	94	101
	n	109	111	114	145	145	138
	y	14,5	16	16	22	22	22
Клеммы для кабеля		1	1	1	2,5	2,5	2,5
сечением от до мм²		—2,5	—2,5	—2,5	—6	—6	—6