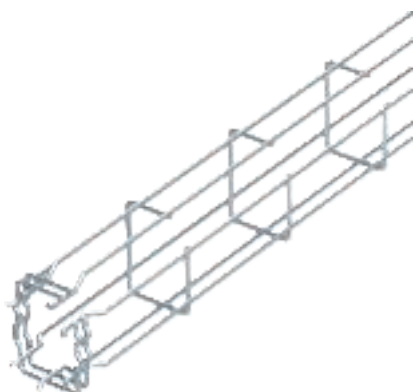


G-образный проволочный лоток GR-Magic, высота боковой стенки 75 мм



Тип	Высота боковой стенки мм	Диаметр проволоки мм	Уп. Вес		Арт.-№
			м	кг/100 м	
G-GRM 75 50 G	75	3,9	3	79,900	6005538
G-GRM 75 50 FT	75	3,9	3	81,700	6005523

St. Сталь

€/м

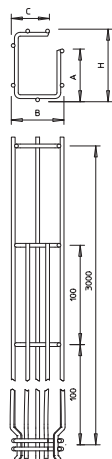
G гальванически оцинкованный FT Горячая оцинковка

G-образный проволочный лоток из стальной проволоки, соединенной методом точечной сварки, с различной высотой боковой стенки и шириной.

Возможен монтаж на стене и потолке. Данные по нагрузкам для различных способов монтажа предоставляются по запросу.

Магнитное затухание от влияния экрана 15 дБ.

Размеры



Тип	Длина мм	Раз- мер В мм	Раз- мер Н мм	Раз- мер С мм	Раз- мер а мм	Диаметр проволоки мм

Нагрузка

G-GRM 75/50

	Расстояние между опорами [м]			
	Нагрузка в кН/м			
Варианты крепления	1	1,5	2	2,5
Настенное крепление K12 1818	0,3	0,2	0,15	0,1
Потолочное крепление K12 1818	0,35	0,2	0,15	0,1