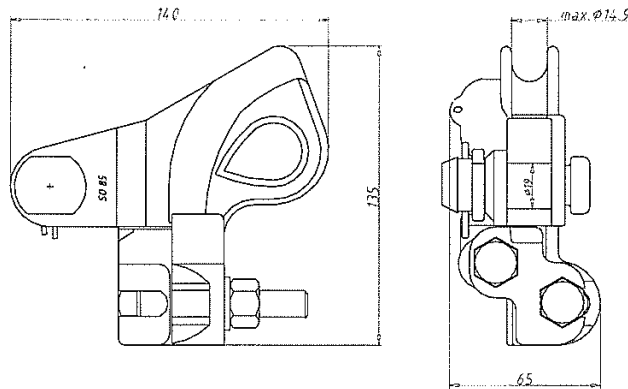




Saves Your Energy

Анкерный зажим SO85.2



Тип	АААС, мм ² (PAS 35-120)	АССR, мм ²	Болт	Тест нагр, кН	Усилие затяжки, Нм	SFML, кН	Упаковка, шт	Вес, кг
SO85.2	25-132	25-99	2xM12	35	55	20	25	0,781

EAN 6418677405136

Болт 19мм

Применение Для анкерного закрепления неизолированного или изолированного провода на низком или среднем напряжении.

Конструкция Зажим - антикоррозионный алюминиевый сплав.
Болт – сталь горячей оцинковки.

Установка Неизолированный провод помещается в канавке соединителя и затягивается болтами. С изолированного провода предварительно снимается изоляция в месте закрепления.

Необходимый инструмент Шарнирный ключ ST20

Стандарт SFS 2663 VDE 0220