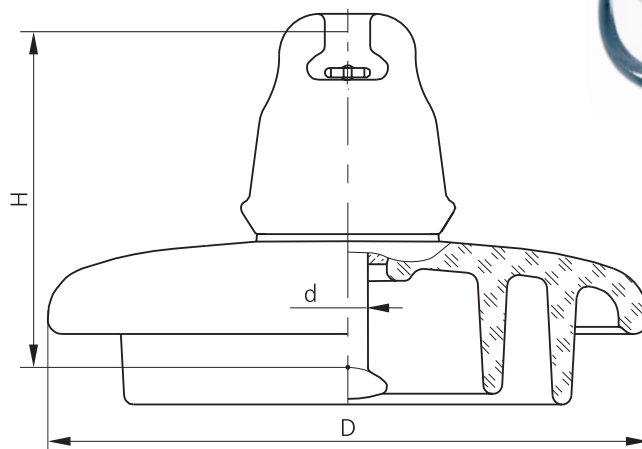




Изолятор линейный подвесной ПС120В



Изготовитель	ОАО «ЮАИЗ»	
Обозначение типа изолятора	по МЭК 60305	U120В
	по ГОСТ 27661	ПС120В
Минимальная механическая разрушающая нагрузка	кН	120
Минимальная механическая разрушающая нагрузка остатка изолятора	кН	96
Диаметр, D	мм	255
Строительная высота, H	мм	146
Длина пути утечки	мм	407
Сферическое соединение, d	мм	16
Пробивное напряжение в изоляционной среде	кВ	130
Выдерживаемое напряжение (в сухом состоянии)	кВ	72
Выдерживаемое напряжение (под дождем)	кВ	42
Выдерживаемое импульсное напряжение 1,2/50 +/-	кВ	110/110
Испытательное напряжение при испытании на пробой импульсным напряжением в воздухе	кВ	265...290
Напряжение по уровню радиопомех при частоте 0,5 МГц	дБ	60
	кВ	20
	дБ	86
	кВ	30
Масса	кг	4,6

Соответствует требованиям ГОСТ 6490-93, МЭК 60383, ТУ 3493-221-76935199-2009.