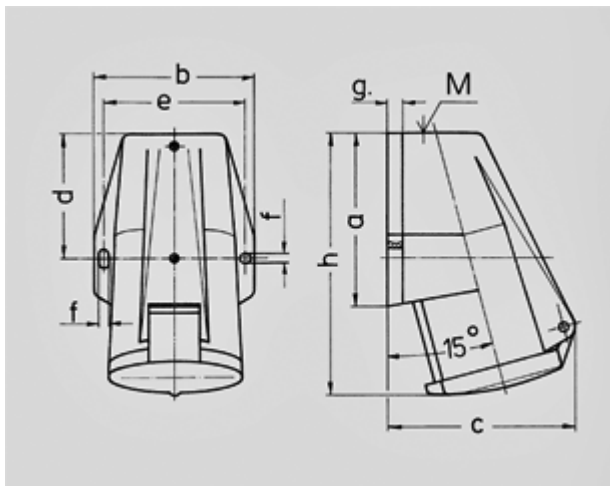


Настенные розетки - № артикула 1369


- Винтовое соединение
- Внешнее крепление
- Кабельный ввод сверху

| | |
|---------------------|---------------------|
| Класс защиты | 44 |
| Ток, А | 32 А |
| Полюса | 3п |
| Вольт | 230 |
| Герц | 50-60Гц |
| положение часов | 6ч |
| носители контактов | стандартные |
| Техника подключения | Винтовое соединение |

Стандартная упаковка: 10 шт.



| Чертеж 1 MB 205 | A | 16 | | | 32 | | |
|--|----------|---------|---------|---------|----------|----------|----------|
| | Полюса | 3 | 4 | 5 | 3 | 4 | 5 |
| Размеры, мм. | a | 91 | 91 | 91 | 102 | 102 | 102 |
| | b | 73 | 79 | 87 | 89 | 89 | 94 |
| | c | 86 | 93 | 99 | 108 | 108 | 114 |
| | d | 55 | 55 | 56,4 | 62 | 62 | 62 |
| | e | 62 | 68 | 76 | 77,5 | 77,5 | 84 |
| | f | 5,3 | 5,3 | 5,3 | 5,3 | 5,3 | 5,3 |
| | g | 8 | 8 | 9 | 10 | 10 | 10 |
| | h | 132 | 132 | 132 | 153 | 153 | 153 |
| | M | 20 | 25 | 25 | 25 | 25 | 32 |
| Макс. сечение кабеля до мм. | | 13 | 18 | 18 | 18 | 18 | 25 |
| Клеммы для кабеля сечением от до мм ² | | 1,5 — 4 | 1,5 — 4 | 1,5 — 4 | 2,5 — 10 | 2,5 — 10 | 2,5 — 10 |