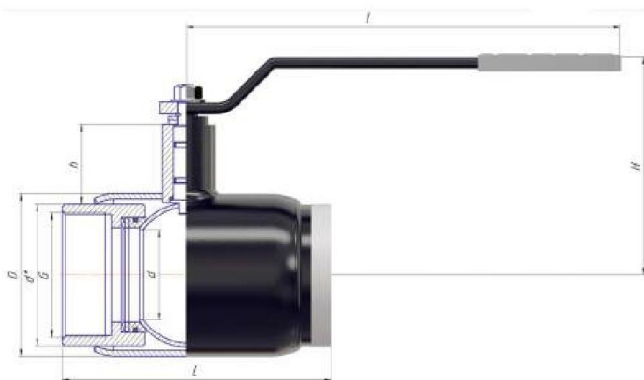
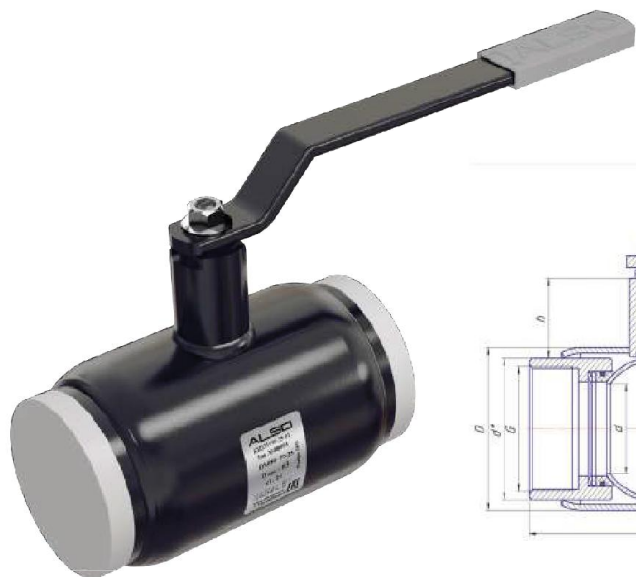


• КРАНЫ ШАРОВЫЕ •



Краны шаровые ALSO универсальной серии
КШ.М.АLSO DN 15–100 PN 25–40
 муфта/муфта (редуцированные)

ALSO
 УПРАВЛЯЯ ЭНЕРГИЕЙ



Габаритные и присоединительные размеры:

Компания оставляет за собой право вносить конструктивные изменения

DN	PN	Каталожное обозначение	d	d*	D	G	H	h	I	L	Вес, кг
15	40	КШ.М.015.40-01	10,5	27	33,5	1/2	66	20,5	150	135	0,8
20	40	КШ.М.020.40-01	15	32	42	3/4	72	21	150	135	0,9
25	40	КШ.М.025.40-01	18	41	48	1	76	19	150	135	1,2
32	40	КШ.М.032.40-01	24	49	57	1 1/4	80	19	150	135	1,5
40	40	КШ.М.040.40-01	30	55	60	1 1/2	105	39	220	155	2
50	40	КШ.М.050.40-01	40	68	76	2	114	41	220	170	2,7
65	25	КШ.М.065.25-01	48	84	89	2 1/2	119	38	220	190	3,75
80	25	КШ.М.080.25-01	63	99	114	3	152	62	295	200	6
100	25	КШ.М.100.25-01	75	108	133	4	162	55	295	240	10,37