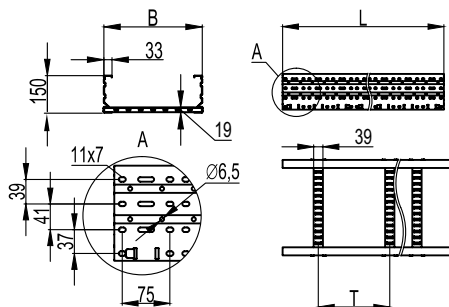
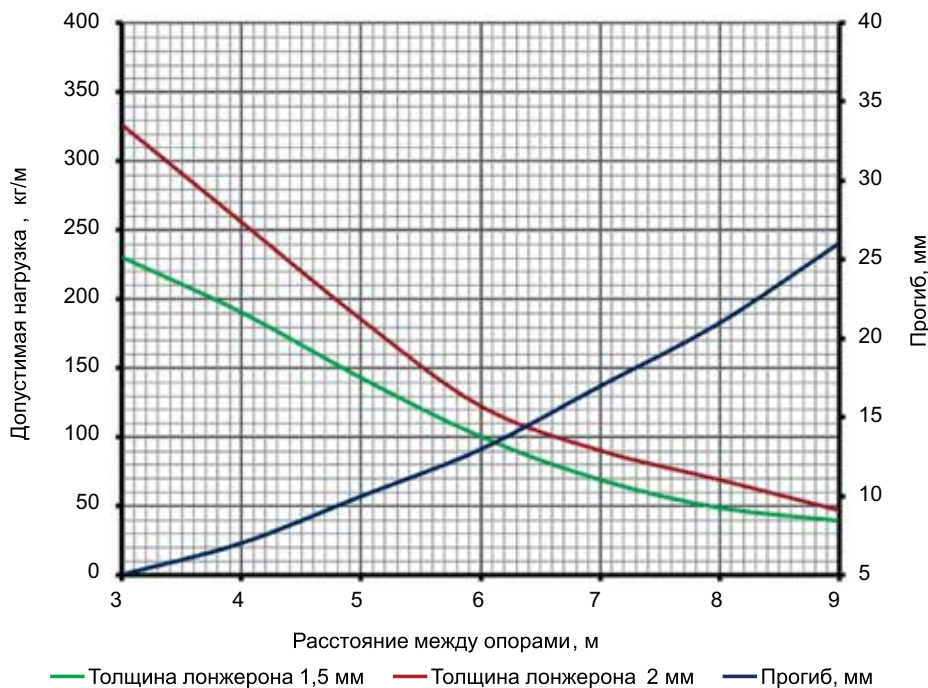


Прямые элементы высотой 150 мм

Назначение:

- прокладка кабелей на прямых участках;
- T=300 мм;
- по запросу – лотки длиной 9 метров (исполнения: 1, 4).

Высота, мм	Толщина лонжерона, мм	Ширина В, мм	Шаг поперечин Т, мм	ТИЗ, мм ²	Вес, исп. 1, кг/м	Длина L, мм					
						3000			6000		
						код, исп. 1	код, исп. 2	код, исп. 4	код, исп. 1	код, исп. 2	код, исп. 4
150	1,5	200	300	26000	6,48	ULM352	ULM352HDZ	ULM352ZL	ULM652	ULM652HDZ	ULM652ZL
		300	300	39000	6,84	ULM353	ULM353HDZ	ULM353ZL	ULM653	ULM653HDZ	ULM653ZL
		400	300	52000	7,2	ULM354	ULM354HDZ	ULM354ZL	ULM654	ULM654HDZ	ULM654ZL
		500	300	65000	7,56	ULM355	ULM355HDZ	ULM355ZL	ULM655	ULM655HDZ	ULM655ZL
		600	300	78000	7,92	ULM356	ULM356HDZ	ULM356ZL	ULM656	ULM656HDZ	ULM656ZL
		700	300	91000	8,28	ULM357	ULM357HDZ	ULM357ZL	ULM657	ULM657HDZ	ULM657ZL
		800	300	104000	8,64	ULM358	ULM358HDZ	ULM358ZL	ULM658	ULM658HDZ	ULM658ZL
		900	300	117000	9	ULM359	ULM359HDZ	ULM359ZL	ULM659	ULM659HDZ	ULM659ZL
		1000	300	130000	9,37	ULM350	ULM350HDZ	ULM350ZL	ULM650	ULM650HDZ	ULM650ZL
	2,0	200	300	26000	8,43	ULH352	ULH352HDZ	ULH352ZL	ULH652	ULH652HDZ	ULH652ZL
		300	300	39000	8,79	ULH353	ULH353HDZ	ULH353ZL	ULH653	ULH653HDZ	ULH653ZL
		400	300	52000	9,15	ULH354	ULH354HDZ	ULH354ZL	ULH654	ULH654HDZ	ULH654ZL
		500	300	65000	9,51	ULH355	ULH355HDZ	ULH355ZL	ULH655	ULH655HDZ	ULH655ZL
		600	300	78000	9,87	ULH356	ULH356HDZ	ULH356ZL	ULH656	ULH656HDZ	ULH656ZL
		700	300	91000	10,23	ULH357	ULH357HDZ	ULH357ZL	ULH657	ULH657HDZ	ULH657ZL
		800	300	104000	10,59	ULH358	ULH358HDZ	ULH358ZL	ULH658	ULH658HDZ	ULH658ZL
		900	300	117000	10,95	ULH359	ULH359HDZ	ULH359ZL	ULH659	ULH659HDZ	ULH659ZL
		1000	300	130000	11,31	ULH350	ULH350HDZ	ULH350ZL	ULH650	ULH650HDZ	ULH650ZL

Графики нагрузок для лотков высотой 150 мм

Условия испытаний лотков на безопасную рабочую нагрузку:

- испытания по ГОСТ Р 52868 п.10.3.3.;
- коэффициент запаса – не менее 1,7 от заявленной нагрузки.