

3M

Scotchlok™ 314

Влагозащищенные соединители проводов, не требующие зачистки изоляции

Спецификация

Применение

Используйте изделие Scotchlok 314 для создания электрического соединения двух или трех проводников и влагозащищенной изоляции места их соединения.

Совместимые типы проводов

Провода с медной жилой, луженой или нелуженой, однопроволочные и многопроволочные, сечением 0,5–1,5 мм².

Для использования совместно с обычными проводами с термопластиковой изоляцией: T, TF, TFF, TFN, TFFN, AWM, TEW, SAE-GPT с максимальным диаметром изоляции 0,150 дюйма (3,8 мм). Максимальная рекомендуемая сила тока для общих целей: до 15 А.

Конструкция

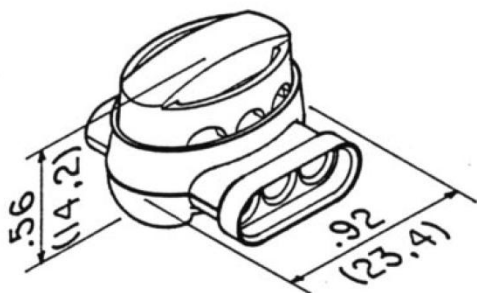
U-образный контакт — латунь, покрытая оловом, 0,02 дюйма (0,5 мм) толщиной
Изолятор — огнестойкий нейлон
Цвет — крышка/темно-синяя, корпус/белый
Уплотнение — смазка на основе минерального масла EG-3

Вес

0,0077 фунтов (3,49 грамма)

Рекомендуемые инструменты для монтажа

Обжимной инструмент 3M™ номер E-9BM;
Плоскогубцы (с передвижным шарниром)



Инструкция по установке

⚠ ПРЕДУПРЕЖДЕНИЕ

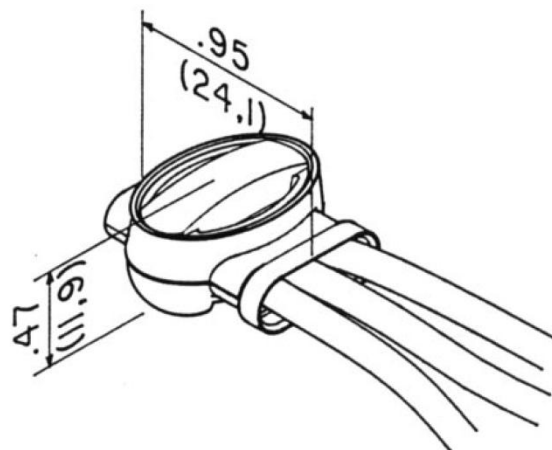
Выключите электропитание перед установкой или снятием клеммы. Все электротехнические работы должны проводиться согласно соответствующим электротехническим правилам и нормам.

1. Вставьте 2 или 3 незачищенных от изоляции провода внутрь соединителя, контролируя их правильное расположение через прозрачные стенки корпуса.
2. Держите инструмент перпендикулярно проводам, и выполните соединение, утопив крышку вниз заподлицо с верхним краем корпуса соединителя.

Органы государственного регулирования

Изделие занесено в реестр UL, прошло испытания на соответствие стандарту UL 486C. Номер документа UL: E23438. Сертифицировано Канадской ассоциацией по стандартизации (CSA) C22.2, номер: 0. 188-MI983; номер документа CSA: LR15503 (Максимальное напряжение — 600 В, кабель для электропроводки зданий: — до 1000 В, указатели, осветительная арматура и светильники. Рабочая температура: 105°C.)


Примечание: Соединители занесены в реестр UL и сертифицированы CSA только для применения с кабелями AWG. Соединитель не предназначен для непосредственной укладки под землей или других погруженных применений.




Технические требования

Электрический соединитель (производства 3М, номер по каталогу 314) предназначен для соединения 2 или 3 электрических сплошных или многожильных проводов сечением 0,5–1,5 мм² и не требует предварительной зачистки изоляции; соединитель обеспечивает изоляцию соединения и обладает влагозащитными свойствами. Соединитель занесен в реестр UL и сертифицирован CAS для применения при напряжениях до 600 В совместно с кабелем для электропроводки в зданиях и до 1000 В в указателях, осветительной арматуре и светильниках, рабочая температура: до 105°C.

3М и Scotchlok являются торговыми марками компании 3М.

 является торговой маркой Underwriters Laboratories.

 является торговой маркой Канадской ассоциации по стандартизации.

ВАЖНЫЕ ЗАМЕЧАНИЯ

Перед началом использования продукта пользователь должен самостоятельно определить его пригодность для предполагаемой цели. Риск и ответственность, связанные с применением продукта, возлагаются на пользователя.

Гарантия и информация об ограничении ответственности Гарантируется, что данный продукт не имеет дефектов материала или изготовления на момент его приобретения. **КОМПАНИЯ 3М НЕ ДАЕТ НИКАКИХ ДРУГИХ ГАРАНТИЙ, ВКЛЮЧАЯ, ПОМИМО ПРОЧЕГО, ЛЮБЫЕ ПОДРАЗУМЕВАЕМЫЕ ГАРАНТИИ ТОВАРНОГО СОСТОЯНИЯ ИЛИ ПРИГОДНОСТИ ДЛЯ КОНКРЕТНОЙ ЦЕЛИ.** В случае обнаружения дефектов данного изделия в течение указанного выше гарантийного срока единственным возмещением для пользователя будет, на усмотрение компании 3М, ремонт или замена продукта, либо возмещение его покупной стоимости. **За исключением случаев, когда того требует закон, компания 3М не будет нести ответственность за прямой, косвенный, побочный, случайный или фактический ущерб или убытки, понесенные из-за данной продукции компании 3М, независимо от применяемой законодательной базы.**



**Электротехническое оборудование
3М Россия**
121614, Москва, ул. Крылатская, д. 17, стр. 3
Бизнес-парк «Крылатские Холмы»
Тел.: +7 (495) 784 7474 (многоканальный)
Тел.: +7 (495) 784 7479 (call-центр)
Факс: +7 (495) 784 7475
www.3MRussia.ru
www.3MElectro.ru
www.3MACCR.ru

3М Клиентский центр
192029, Санкт-Петербург,
пр. Обуховской обороны, 70
корп. 3/А, 5-й этаж
БЦ «Фидель»
Тел.: +7 (812) 33 66 222
Факс: +7 (812) 33 66 444

3М Клиентский центр
620142, Екатеринбург,
ул. Большакова, д. 70
БЦ «Корин-центр», 6 этаж
Тел.: +7 (343) 310 1430
Факс: +7 (343) 310 1429

3М, логотип 3М, являются зарегистрированными знаками компании «3М Компани». Авторские права на фотографии, содержание и стиль любой печатной продукции принадлежат компании «3М Компани». ©3М 2011. Все права защищены.