

6. КАБЕЛИ, ШЛЕЙФЫ И ЭЛЕМЕНТЫ КРЕПЛЕНИЯ

6.1. Интерфейсный кабель E2-8300-RS232 для модели E2-8300



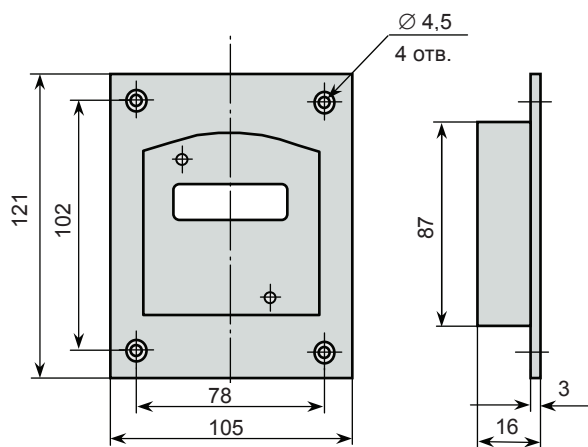
Кабель предназначен для подключения преобразователя частоты E2-8300 к персональному компьютеру.

6.2. Удлинительный кабель и монтажная рамка пульта управления для модели E2-8300



Рекомендуется для использования при монтаже преобразователей в электрических шкафах. Кабель позволяет вынести пульт управления от преобразователя частоты на расстояние до 5 метров. В комплект поставки входит собственно кабель и монтажная рамка для установки пульта.

Монтажная рамка



Типы удлинительных кабелей представлены в табл. 8.

Таблица 8. Типы удлинительных кабелей

Тип удлинительного кабеля	Длина кабеля (м)
УК-E2-8300-0,5	0,5
УК-E2-8300-1	1,0
УК-E2-8300-2	2,0
УК-E2-8300-3	3,0
УК-E2-8300-5	5,0