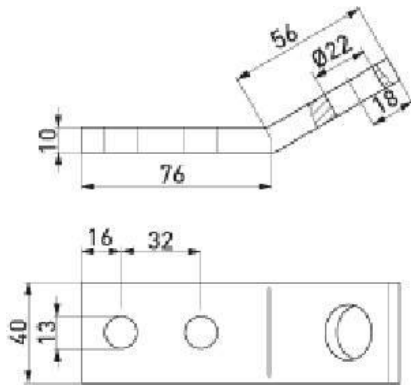




Saves Your Energy

Медная шина PSS310



Тип	Код EAN	Сечение, мм ²	Макс. Ток, А	Совместимость	Вес, гр
PSS310	6418677401220	400	950	KG26	414

Диаметр отверстия 22мм

Применение Совместно с шинными соединителями для соединения медных или алюминиевых проводников с шинами низковольтного или высоковольтного оборудования.

Конструкция Медная плоская луженая шина для биметаллического контакта.

Установка Алюминиевые проводники перед установкой необходимо зачищать и смазывать.

Инструмент Ключ динамометрический ST30

Упаковка 25 штук в картонной коробке.