

Серия светильников	Световой поток, lm		
	3000K	4000K	6500K
T-Line 585mm 18W	1300	1400	1500
T-Line 1170mm 18W	1800	1900	2000
T-Line 1170mm 36W	3600	3700	3800

► Производитель оставляет за собой право вносить в конструкцию и комплектацию изделия технические изменения и усовершенствования, не ухудшающие технические характеристики изделия, в любое время и без предварительного уведомления.

Технические характеристики

Внешний вид светильника

- корпус светильника из анодированного алюминия цвета металл или белый;
- рассеиватель из ПК/ПММА (в зависимости от выбранного типа рассеивателя);
- алюминиевые торцевые крышки.



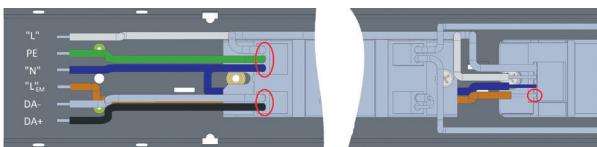
Рисунок 1

Установка светильника

Накладной/Подвесной монтаж светильника

- Выкрутите саморезы фиксирующие отражатель внутри алюминиевого корпуса, извлеките отражатель;
- Для накладного исполнения просверлите монтажные отверстия (диаметр отверстия должен соответствовать размеру саморезов/болтов для крепления светильника) в верхней стенке алюминиевого корпуса светильника;
- Для подвесного исполнения установите комплект подвесов (V4-R0-70.0006.TL0-0001/ V4-R0-70.0006.TL0-0002/ V4-R0-70.0006.TL0-0003 – не входят в стандартный комплект поставки) в паз на верхней части корпуса светильника;
- Просверлите отверстие для ввода электрического провода в верхней стенке алюминиевого корпуса, вблизи расположения драйвера;
- Предварительно отключив электричество в помещении, заведите питающий провод сети в корпус светильника.
- Зафиксируйте корпус светильника на монтажной поверхности при помощи соответствующих болтов или саморезов (не входят в комплект поставки) или на подвесы;
- Подключите питающий провод соблюдая цветовую маркировку.

Не забудьте заземлить светильник!

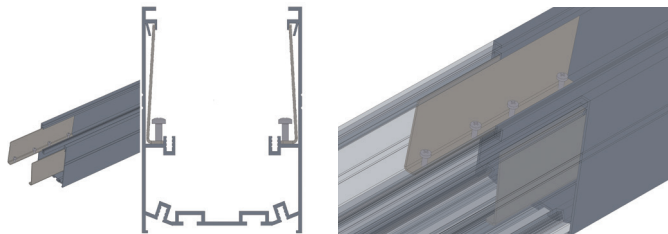


- Установите отражатель в корпус светильника и зафиксируйте саморезами;
- Извлеките из отдельной упаковки рассеиватель и вставьте его в корпус светильника;

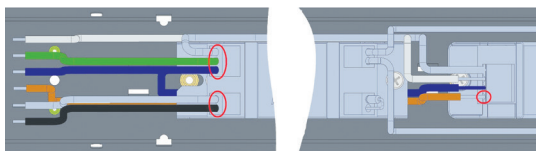
- Прикрепите торцевые крышки по бокам светильника при помощи саморезов (входят в комплект поставки).

Соединение светильника в линию

- Установите соединительные пластины (V4-R0-70.0006.TL0-0006) с одной стороны одного из соединяемых корпусов светильников, на глубину приблизительно равной половине длины пластины и зафиксируйте их винтами (фиксируются в распор).



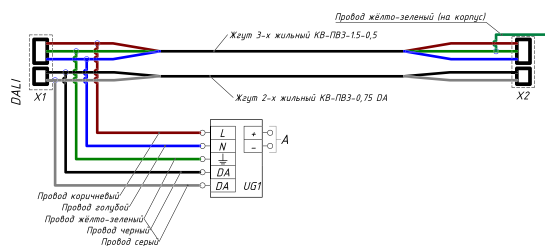
- Соедините корпуса между собой и зафиксируйте присоединённый корпус винтами;



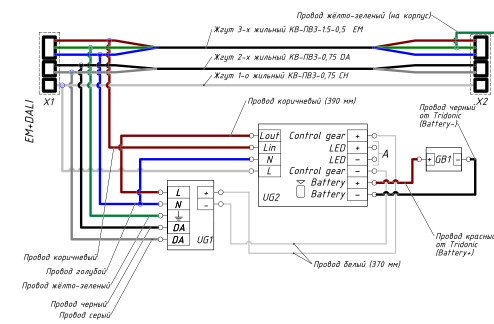
- Положите отражатель модулями вниз;
- Отсоедините провода питания, DALI (если есть) от драйвера, и провод зарядки аккумулятора от клеммы с пометкой "L" блока аварийного питания;
- Подключите комплекты сквозной проводки (заказываются отдельно), в зависимости от модификации светильника, к драйверу/драйверам, согласно схеме, прикрепите подключенные провода к отражателю с помощью стяжек (входят в комплект поставки), разъёмы (X1, X2) должны выступать за пределы отражателя:

- V4-R0-00.0058.TL0-1201 Комплект проводки для сквозного подключения Т-Лайн 1,2м
- V4-R0-00.0058.TL0-1202 Комплект проводки для сквозного подключения Т-Лайн 1,2м DALI
- V4-R0-00.0058.TL0-1203 Комплект проводки для сквозного подключения Т-Лайн 1,2м EM
- V4-R0-00.0058.TL0-1204 Комплект проводки для сквозного подключения Т-Лайн 1,2м EM DALI

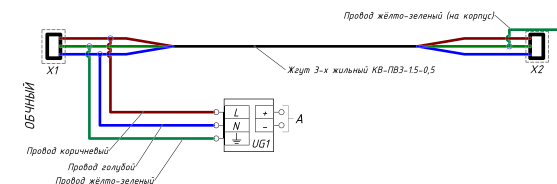
V4-R0-00.0058.TL0-1202 Комплект проводки для сквозного подключения Т-Лайн 1,2м DALI



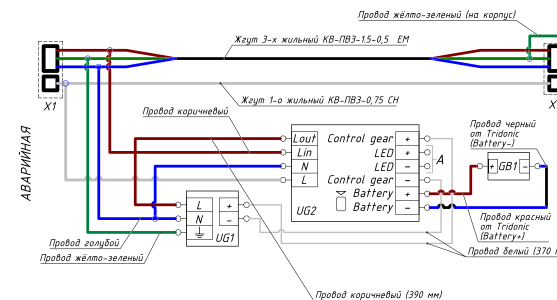
V4-R0-00.0058.TL0-1204 Комплект проводки для сквозного подключения Т-Лайн 1,2м EM DALI



V4-R0-00.0058.TL0-120 Комплект проводки для сквозного подключения Т-Лайн 1,2м



V4-R0-00.0058.TL0-1203 Комплект проводки для сквозного подключения Т-Лайн 1,2м EM



- Установите отражатели в корпус последовательно, одни за другим, соединяя разъёмы («папа» - «мама») жгутов сквозной проводки и фиксируя с помощью саморезов. В корпус, где заведён питающий провод отражатель не устанавливается;
- В зависимости от исполнения светильника, подключите кабель (V4-R0-00.0058.TL0-1205/ V4-R0-00.0058.TL0-1208/ V4-R0-00.0058.TL0-1207) к сетевым проводам, заведённым ранее в светильник через просверленное отверстие;
- Соедините разъём жгута сквозной проводки с разъёмом кабеля выхода к сети, установите отражатель в алюминиевый корпус и зафиксируйте саморезами.

Условия транспортировки и хранения светильников

- Условия транспортировки светильников в зависимости от воздействия механических факторов должны соответствовать группе С ГОСТ 23216, в том числе в части воздействия климатических факторов – группе условий хранения 2 по ГОСТ 15150.
- Условия хранения светильников должны соответствовать группе усло-

вий хранения 2 ГОСТ 15150.

► При соблюдении описанных выше условий транспортировки и хранения, срок хранения светильника не ограничен.

Эксплуатация и техника безопасности

- Качество электросети должно соответствовать ГОСТ 32144;
- Эксплуатация светильника производится в соответствии с "Правилами технической эксплуатации электроустановок потребителей".
- Монтаж, демонтаж и обслуживание электротехнической продукции VARTON® должны производиться при выключенном электропитании.
- Во избежание несчастных случаев категорически запрещается:
- Производить монтаж и демонтаж электротехнической продукции при включенном электропитании.



Внимание! Перед установкой или заменой отключите питание!

- Светодиодные светильники VARTON® и комплектующие при подключении не должны иметь механических повреждений.
- При монтаже необходимо соблюдать инструкции по подключению – неверное соединение может повредить изделие.
- Светодиодные светильники VARTON® могут использоваться только с электронной комплектацией, предусмотренных в производственных спецификациях VARTON®. При самостоятельной замене электронной комплектации, используемой при производстве Varton, на иную комплектацию, отменяется предусмотренный на изделии гарантийный срок.
- Проводить монтаж электротехнической продукции VARTON® рекомендуется в соответствии с приложенными инструкциями лицом, имеющим специальный допуск для проведения соответствующих работ.
- В целях повышения надежности и увеличения срока службы, рекомендуется периодически осматривать находящуюся в эксплуатации электротехническую продукцию с целью обнаружения возможного загрязнения, механических повреждений и оценки работоспособности.
- С целью исключения поражения электрическим током, светильник должен быть заземлен. Для заземления на корпусе светильника имеется клемма.

Сертификация и утилизация

- Вся продукция VARTON® сертифицирована, изготавливается в соответствии с ТУ-3461-001-89561582-2015. Соответствует требованиям ТР ТС 004/2011 "О безопасности низковольтного оборудования", ТР ТС 020/2011 "Электромагнитная совместимость технических средств".
- Светодиодные светильники VARTON® экологически безопасны, не требуют специальных условий и разрешений для утилизации, не относятся к опасным отходам.

Гарантийные обязательства

- Замена вышедшей из строя электротехнической продукции осуществляется при наличии счёта-фактуры и данной инструкции или при наличии и кассового чека, и данной инструкции, и/или гарантийного талона, а также при сохранении на светильнике маркировки о дате его производства.
- Гарантийный срок - 3 года от даты покупки при условии соблюдения усло-

вий эксплуатации, но не более 40 месяцев от даты изготовления.

- При отсутствии штампа магазина или торгующей организации срок гарантии исчисляется со дня выпуска светодиодного светильника VARTON®.
- Светильник соответствует ТУ и признан годным к эксплуатации.
- Напряжение в питающей сети должно соответствовать ГОСТ 29322-92, при не соблюдении этого требования гарантия считается не действительной.

Необходимые условия для предоставления гарантии на электротехническую продукцию VARTON®

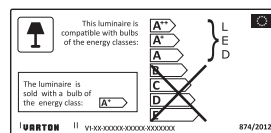
- Замена подлежат неработающие изделия VARTON® при отсутствии видимых физических повреждений;
- Замена осуществляется при предъявлении правильно заполненного гарантийного талона (с указанием наименования изделия, даты, места продажи, подписи продавца, печати) и кассового чека или данного правильного заполненного паспорта и счёт-фактуры предприятия, в котором был приобретен товар;
- Не подлежат замене товары, имеющие видимые механические повреждения;
- Не подлежат замене товары, вышедшие из строя в результате попадания внутрь корпуса посторонних предметов, жидкостей, других материалов и веществ, не предназначенных для контакта с электротехнической продукцией;
- Не подлежат замене товары, вышедшие из строя в результате действия обстоятельств непреодолимой силы: пожар, затопление и т.д.

Завод-изготовитель:

Обособленное подразделение ООО ТПК «Вартон» - Научно-Производственный Комплекс «VARTON», Россия, 301831, Тульская область, г. Богородицк, ул. 30 лет Победы, дом 1а.

E-mail: info@varton.ru, industry@varton.ru

Служба технической поддержки: help@varton.ru



Номер партии _____ Контролер _____
Дата изготовления _____ Упаковщик _____

Модель	Артикул	Место и дата продажи	Штамп магазина и подпись продавца

Версия 4

VARTON | Ingenious solutions

ПАСПОРТ и РУКОВОДСТВО ПО ЭКСПЛУАТАЦИИ на светильники Varton серий T-Line



Область применения

Светодиодные светильники Varton серии T-Line предусмотрены для общего и дополнительного освещения офисных, торговых, административных, общественных, а также жилых и производственных помещений.

Общие параметры

- Низкое энергопотребление;
- Срок службы светодиодов до 50 000 часов;
- Индекс цветопередачи Ra >80;
- Диапазон входного напряжения AC 230 V±10%;
- Частота 50 Гц ±2%;
- Класс защиты от поражения электрическим током I;
- Комплект проводки для подключения светильников в линию;

Спецификация на продукт

Входит в стандартный комплект поставки:

- Светильник – 1 шт.;
- Руководство по эксплуатации;
- Упаковка;

Не входит в стандартный комплект поставки и заказывается отдельно:

- Рассеиватель (2 шт. в упаковке);
- Торцевые крышки с набором креплений;
- Соединительные скобы для монтажа в линию;
- Комплекты подвесов с регулируемой высотой троса;
- Комплект проводки для соединения в линию;

Артикул	УХЛ	Метод установки	Температурный режим	Кэф-фициент пульса-ции %	Кэф-фициент мощно-сти	Класс свето-распре-деления	Тип КСС таб. 2 ГОСТ Р 54350	Сте-пень защи-ты IP
V1-RX-WZZZ-02XXX-20YYYCC	УХЛ 4	универсальный: накладной/подвесной	от +1° до +40°С	≤1%	≥0,95	П	Д	20

*X может быть любой цифрой от 0 до 9

*W может быть любой цифрой от 0 до 9

*Z может быть любой цифрой от 0 до 9

*YYY - трехзначное обозначение мощности изделия

*СС - первые 2 цифры ЦТ изделия

расшифровка кода размера "ZZZZ"	Размеры*, мм	максимальный вес изделия, кг
0033	1170x70x90	2,8
0082	585x70x90	2

*При использовании торцевых крышек длина увеличится на 3мм.