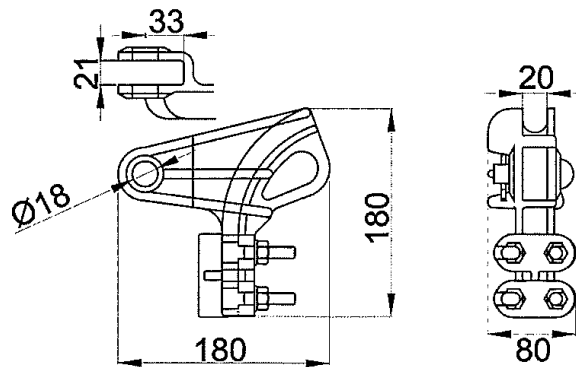




Saves Your Energy

### Анкерный зажим SO105



Тип	АААС, мм <sup>2</sup>	АСР, мм <sup>2</sup>	ААСР, мм <sup>2</sup>	РАС, мм <sup>2</sup>	Болт	Усилие затяжки, Нм	МРН, кН	Вес, кг
SO105	95-241	63-98	131	95-157	4xM10	44	50	1,208

**EAN** 6418677404030

**Применение** Для анкерного закрепления неизолированного или изолированного провода на низком или среднем напряжении.

**Конструкция** Зажим - антикоррозионный алюминиевый сплав.  
Болт – сталь горячей оцинковки.  
Палец – 16 мм

**Установка** Неизолированный провод помещается в канавке соединителя и затягивается болтами. С изолированного провода предварительно снимается изоляция в месте закрепления.

**Стандарт** SFS 2663

**Упаковка** 10 штук в картонной коробке