

# OSNOVO

---

## cable transmission

### РУКОВОДСТВО ПО ЭКСПЛУАТАЦИИ

PoE коммутатор Fast Ethernet на 50 портов

**SW-64822(700W)**



Прежде чем приступать к эксплуатации изделия,  
внимательно прочтите настоящее руководство

[www.osnovo.ru](http://www.osnovo.ru)

## Оглавление

1.	Назначение .....	3
2.	Комплектация* .....	3
3.	Особенности оборудования .....	4
4.	Внешний вид и описание элементов .....	4
4.1	Внешний вид .....	4
4.2	Описание элементов коммутатора .....	5
5.	Схема подключения .....	7
6.	Проверка работоспособности системы .....	7
7.	Технические характеристики* .....	8
8.	Гарантия .....	10

## **1. Назначение**

PoE коммутатор Fast Ethernet на 50 портов SW-64822(700W) предназначен для объединения сетевых устройств и передачи данных и питания (PoE) к ним.

Коммутатор оснащен 48ю портами Fast Ethernet (10/100 Base-T) с поддержкой PoE (технология передачи питания по сетевому кабелю вместе с данными) к каждому из которых можно подключать сетевые устройства.

Порты соответствуют стандартам PoE IEEE 802.3af/at и автоматически определяют подключаемые PoE-устройства.

Максимальная мощность PoE на порт – до 30Вт. Суммарная мощность PoE на 48 портов – 700 Вт (по 14,5 Вт на порт при максимальной загрузке всех портов).

Кроме того в коммутаторе SW-64822(700W) предусмотрено 2 отдельных Combo (RJ-45+SFP) Gigabit Ethernet (1000 Base-T/FX) Uplink портов без PoE для подключения коммутатора к локальной сети, другому коммутатору, NVR'у и тд.

SW-64822(700W) поддерживает автоматическое определение MDI/MDIX (Auto Negotiation) на всех портах.

Коммутатор распознает тип подключенного сетевого устройства и при необходимости меняет контакты передачи данных, что позволяет использовать кабели, обжатые любым способом (кроссовые и прямые).

Коммутатор SW-64822(700W) может быть с успехом использован в самых различных сферах применения, где требуется объединить до 48 устройств в одну сеть.

В первую очередь, SW-64822(700W) как нельзя лучше подойдет для организации крупной системы видеонаблюдения в торговом центре/на предприятии.

## **2. Комплектация\***

1. Коммутатор SW-64822(700W) – 1шт;
2. Руководство по эксплуатации – 1шт;
3. Кабель для подключения к сети AC 220V – 1шт;
4. Набор креплений для 19" стойки – 1шт;
5. Упаковка – 1шт.

### 3. Особенности оборудования

- 2 Combo GE Uplink порта (RJ-45+SFP, 1000 Мбит/с);
- 48 коммутируемых FE-портов (10/100 Мбит/с) с поддержкой PoE;
- Соответствие стандартам PoE IEEE 802.3 af/at, автоматическое определение подключаемых PoE-устройств;
- Максимальная мощность PoE на порт: 30 Вт;
- Метод подачи PoE: A (1,2- 3,6+)
- Суммарная выходная мощность PoE – 700 Вт на 48 портов (14.5 Вт на порт при загрузке 48 портов);
- Автоматическое определение MDI/MDIX;
- Размер таблицы MAC-адресов: 8К;
- Пропускная способность коммутационной матрицы: 17.6 Гбит/с;
- Размер буфера пакетов – 4.1Мб;
- Питание – AC 100-240V;
- Простота и надежность в эксплуатации.

### 4. Внешний вид и описание элементов

#### 4.1 Внешний вид



Рис.1 Коммутатор SW-64822(700W), внешний вид

## 4.2 Описание элементов коммутатора

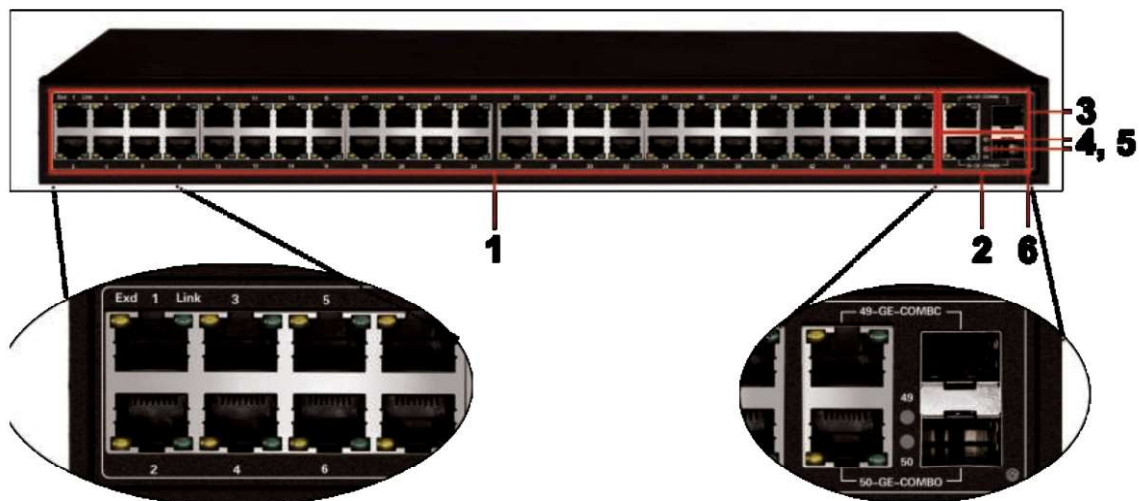


Рис. 2 Коммутатор SW-64822(700W), разъемы и индикаторы на передней панели

Таб. 1 Коммутатор SW-64822(700W), назначение разъемов и индикаторов


№ п/п	Обозначение	Назначение
1	1...48 Exd Link	<p>Разъемы RJ-45 1 – 48 для подключения сетевых устройств на скорости 10/100 Мбит/с и запитывания их по технологии PoE (автоматическое определение)</p> <p>Exd (желтый) - LED индикаторы PoE</p> <p><u>Горит</u>– подключено устройство с PoE. <u>Не горит</u> – подключено устройство без PoE или питание PoE не подается (неисправность)</p> <p>Link (зеленый) – LED индикатор активности <u>Горит/мигает</u> – соединение установлено, идет передача данных на скорости до 100 Мбит/с</p>
2	50GE Combo	<p>2й Combo порт. Предназначен для подключения коммутатора к сети или другому устройству по меди (RJ-45) или по оптоволоконному кабелю (SFP) с использованием SFP модулей (приобретаются отдельно). Скорость – 1000Мбит/с.</p> <p>Link/Act индикаторы для RJ-45 в Combo порте</p> <p><u>Зеленый индикатор «Link»</u> – Горит/мигает – соединение установлено, идет передача данных на</p>

№ п/п	Обозначение	Назначение
		<p>скорости до 100 Мбит/с</p> <p><u>Оранжевый индикатор</u> – Горит – соединение установлено, идет передача данных на скорости до 1000 Мбит/с</p>
3	49GE Combo	<p>1й Combo порт.</p> <p>Предназначен для подключения коммутатора к сети или другому устройству по меди (RJ-45) или по оптоволоконному кабелю (SFP) с использованием SFP модулей (приобретаются отдельно). Скорость – 1000Мбит/с.</p> <p>Link/Act индикаторы для RJ-45 в Combo порте</p> <p><u>Зеленый индикатор «Link»</u> – Горит/мигает – соединение установлено, идет передача данных на скорости до 100 Мбит/с</p> <p><u>Оранжевый индикатор</u> – Горит – соединение установлено, идет передача данных на скорости до 1000 Мбит/с</p>
4,5	4 5	<p>LED индикаторы подключения через SFP слоты</p> <p><u>Горит</u> – соединение по оптике установлено</p> <p><u>Не горит</u> – нет соединения по оптике. Проверьте кабель, SFP модули (скорость должна быть 1000Мбит/с)</p>
6	PWR	<p>LED индикатор питания.</p> <p><u>Горит</u> – питание подается.</p> <p><u>Не горит</u> – питание не подается. Проверьте сеть AC 220V, шнур питания</p>



Рис. 3 Коммутатор SW-64822(700W), разъемы и клеммы на задней панели

Таб. 2 Коммутатор SW-64822(700W), назначение разъемов на задней панели

№ п/п	Обозначение	Назначение
1		Винтовая клемма для заземления коммутатора.
2	AC 100-240V	Разъем для подключения коммутатора к сети переменного тока AC 100-240V
3	I 0	Перекидной выключатель питания коммутатора I – включение питания 0 – выключение питания

## 5. Схема подключения

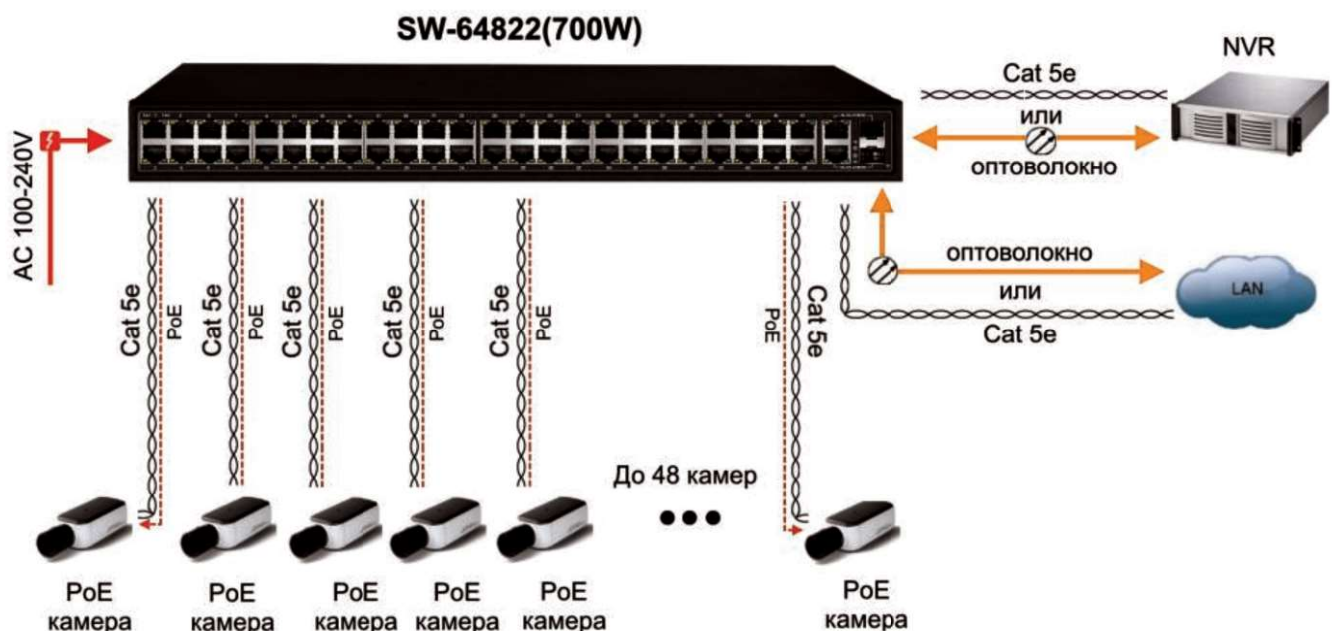


Рис.4 Типовая схема подключения коммутатора SW-64822(700W)

## 6. Проверка работоспособности системы

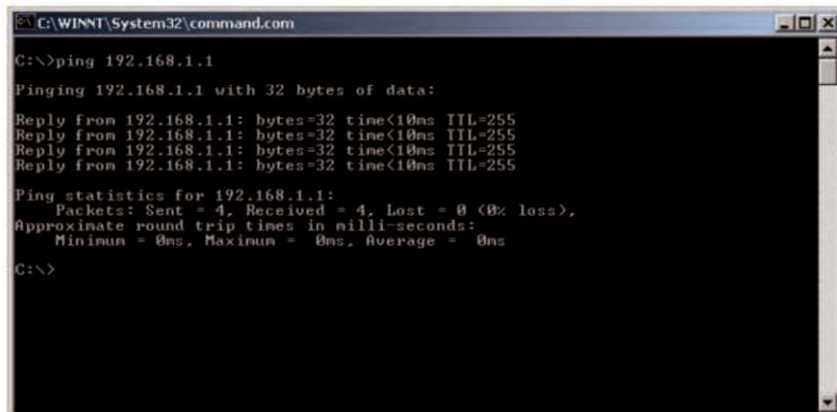
После подключения кабелей к разъёмам и коммутатор SW-64822(700W) можно убедиться в его работоспособности.

Подключите коммутатор между двумя ПК с известными IP-адресами, располагающимися в одной подсети, например, 192.168.1.1 и 192.168.1.2.

На первом компьютере (192.168.1.2) запустите командную строку (выполните команду cmd) и в появившемся окне введите команду:

**ping 192.168.1.1**

Если все подключено правильно, на экране монитора отобразится ответ от второго компьютера (Рис.5). Это свидетельствует об исправности коммутатора.



```
C:\WINNT\System32\command.com
C:\>ping 192.168.1.1
Pinging 192.168.1.1 with 32 bytes of data:
Reply from 192.168.1.1: bytes=32 time<10ms TTL=255
Reply from 192.168.1.1: bytes=32 time<10ms TTL=255
Reply from 192.168.1.1: bytes=32 time<10ms TTL=255
Reply from 192.168.1.1: bytes=32 time<10ms TTL=255
Ping statistics for 192.168.1.1:
    Packets: Sent = 4, Received = 4, Lost = 0 (0% loss),
    Approximate round trip times in milli-seconds:
        Minimum = 0ms, Maximum = 0ms, Average = 0ms
C:\>
```

Рис.5 Данные, отображающиеся на экране монитора, после использования команды Ping.

Если ответ ping не получен («Время запроса истекло»), то следует проверить соединительные кабели и IP-адреса компьютеров.

Если не все пакеты были приняты, это может свидетельствовать:

- о низком качестве кабеля;
- о неисправности коммутатора;
- о помехах в линии.

## 7. Технические характеристики\*

Модель	SW-64822(700W)
Общее кол-во портов	50
Кол-во портов FE+PoE	48
Кол-во портов FE	-
Кол-во портов GE+PoE	-
Кол-во портов GE (не Combo порты)	-
Кол-во портов Combo GE (RJ45+SFP)	2
Кол-во портов SFP (не Combo порты)	-



Модель	<b>SW-64822(700W)</b>
Мощность PoE на один порт (макс.)	30 Вт
Суммарная мощность PoE всех портов (макс.)	700Вт (14,5 Вт на порт при загрузке 48 портов)
Стандарты PoE	IEEE 802.3af IEEE 802.3at Автоматическое определение подключенных PoE устройств
Метод подачи PoE	Метод А 1,2(-), 3,6(+)
Встроенные оптические порты	-
Топологии подключения	звезда каскад
Пропускная способность коммутационной матрицы (Switching fabric)	17,6 Гбит/с
Буфер пакетов	4,1 МБ
Таблицы MAC-адресов	8К
Скорость обслуживания пакетов (Forwarding rate)	10Base-T: 14880 пакетов/секунду 100Base-T: 148800 пакетов/секунду
Поддержка jumbo frame	-
Стандарты и протоколы	<ul style="list-style-type: none"> <li>✓ IEEE802.3i – 10BaseT</li> <li>✓ IEEE802.3u – 100BaseTX</li> <li>✓ 1000BASE-TX</li> <li>✓ 1000BaseFX</li> <li>✓ IEEE 802.3x – Flow Control</li> </ul>
Функции уровня 2	-
Качество обслуживания (QoS)	-
Безопасность	-

Модель	<b>SW-64822(700W)</b>
Управление	-
Индикаторы	<ul style="list-style-type: none"> <li>✓ PoE/Link</li> <li>✓ SFP Link</li> <li>✓ Uplink Link/Act</li> <li>✓ PWR</li> </ul>
Питание	AC 100-240V
Энергопотребление (без нагрузки PoE)	<30 Вт
Размеры (ШxВxГ) (мм)	445x45x295
Рабочая температура	-10...+55 С
Дополнительно	Крепление в 19" стойку

\* Производитель имеет право изменять технические характеристики изделия и комплектацию без предварительного уведомления.

## 8. Гарантия

Гарантия на все оборудование OSNOVO – 60 месяцев с даты продажи, за исключением аккумуляторных батарей, гарантийный срок - 12 месяцев.

В течение гарантийного срока выполняется бесплатный ремонт, включая запчасти, или замена изделий при невозможности их ремонта.

Подробная информация об условиях гарантийного обслуживания находится на сайте [www.osnovo.ru](http://www.osnovo.ru)