

Счетчик импульсов

CLI-11T 24V

Руководство по эксплуатации

ЕВРОАВТОМАТИКА «F&F»

Служба технической поддержки:
РБ г. Лида, ул. Минская, 18А, тел./факс: + 375 (154) 65 72 57, 60 03 80,
+ 375 (29) 319 43 73, 869 56 06, e-mail: support@ff.by

Управление продаж:
РБ г. Лида, ул. Минская, 18А, тел./факс: + 375 (154) 65 72 56, 60 03 81,
+ 375 (29) 319 96 22, (33) 622 25 55, e-mail: sales@ff.by

Назначение

Счетчик импульсов служит для подсчета сигналов напряжения AC/DC, генерируемых с помощью дополнительных внешних устройств с целью определения количества выполненных циклов работы в устройствах автоматики, например, для контроля числа ударов пресса, числа оборотов вращающейся части устройства, числа элементов, сходящих с производственного конвейера и т.д.

Принцип работы

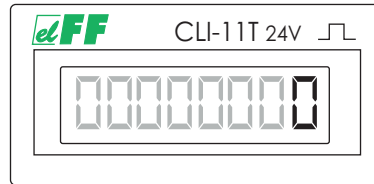
Счетчик CLI-11T является однонаправленным счетчиком, т.е. позволяет подсчет импульсов в диапазоне от 0 до 999999 (шесть цифр). Имеет управляющий вход RESET для подключения внешней кнопки, позволяющей обнулять состояние счетчика при любом сосчитанном значении.

Технические характеристики

Напряжение питания, В	5 DC (Li-Ion батарея)
Срок службы батареи, лет	10
Напряжение счетного входа, В	4...30 DC
Напряжение сброса, В	non voltage
Частота входных импульсов, Гц	200
Длительность входных импульсов, мкс	2500
Частота пропускания входного фильтра, Гц	200
Обнуляющий вход RESET	внешней кнопкой
Отображаемые значения	0...999 999
Индикатор	8 знаков/h=6,7мм
Точность показаний	1%±1 цифра
Степень загрязнения среды	2
Категория перенапряжения	III
Рабочая температура, °C	-10...+40
Степень защиты	IP20
Габариты (ШxВxГ), мм	48x24x52
Тип корпуса	C2
Монтаж	на щит
Монтажное отверстие (ШxВ), мм	45x23



Лицевая панель



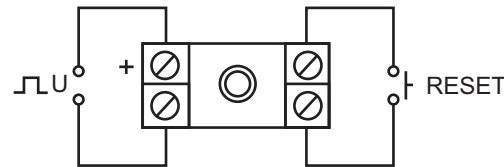
Комплект поставки

Счетчик импульсов.....	1
Руководство по эксплуатации.....	1
Упаковка.....	1

ВНИМАНИЕ!

Перед подключением изделия к электрической сети (в случае его хранения или транспортировки при низких температурах), для исключения повреждений вызванных конденсацией влаги, необходимо выдержать изделие в теплом помещении не менее 2-х часов.

Схема подключения



Подключение

1. Отключить напряжение.
2. Отвернуть гайку и снять фиксирующую скобу.
3. Вставить счетчик в монтажное отверстие, одеть фиксирующую скобу и закрутить гайку.
4. К зажимам U (счетный вход) подключить напряжение, являющееся счетным сигналом (импульсом).
5. К зажимам RESET подключить моностабильный выключатель (кнопку).

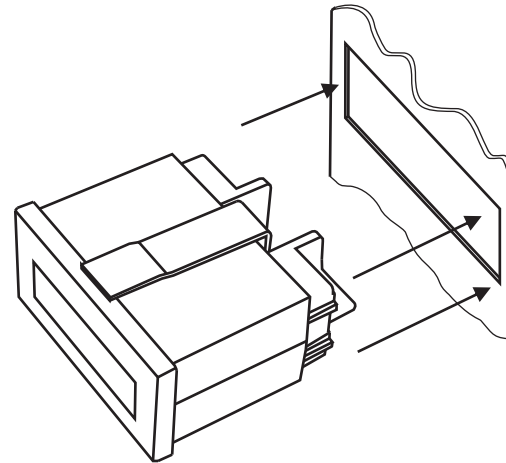
ВНИМАНИЕ!

К этим зажимам не подключать никакого напряжения.

Условия транспортировки и хранения

Транспортировка изделия может осуществляться любым видом закрытого транспорта, обеспечивающим сохранение упакованных изделий от механических воздействий и воздействий атмосферных осадков. Хранение изделия должно осуществляться в упаковке производителя в закрытых помещениях с естественной вентиляцией при температуре окружающего воздуха от минус 50° до плюс 50°С и относительной влажности не более 80% при температуре +25°С.

Монтаж



Условия эксплуатации

Климатическое исполнение УХЛ4, диапазон рабочих температур от -25...+50 °С, относительная влажность воздуха до 80% при 25°С. Рабочее положение в пространстве - произвольное. Высота над уровнем моря до 2000м. Окружающая среда – взрывобезопасная, не содержащая пыли в количестве, нарушающем работу реле, а также агрессивных газов и паров в концентрациях, разрушающих металлы и изоляцию. По устойчивости к перенапряжениям и электромагнитным помехам устройство соответствует ГОСТ IEC 60730-1.

Гарантийные обязательства

Гарантийный срок эксплуатации изделия - 24 месяца с даты продажи. Срок службы 10 лет. При отсутствии даты продажи гарантийный срок исчисляется с даты изготовления. ООО «Евроавтоматика Фиф» гарантирует ремонт или замену вышедшего из строя изделия при соблюдении правил эксплуатации и отсутствии механических повреждений.

В гарантийный ремонт не принимаются:

- изделия, предъявленные без паспорта предприятия;
 - изделия, бывшие в негарантийном ремонте;
 - изделия, имеющие повреждения механического характера;
 - изделия, имеющие повреждения голографической наклейки;
- Предприятие изготовитель оставляет за собой право вносить конструктивные изменения, без уведомления потребителя, с целью улучшения качества и не влияющие на технические характеристики и работу изделия.

Условия реализации и утилизации

Изделия реализуются через дилерскую сеть предприятия. Утилизировать как электронную технику.

Требование безопасности

Эксплуатация изделия должна осуществляться в соответствии с требованиями, изложенными в руководстве по эксплуатации. Перед установкой необходимо убедиться в отсутствии внешних повреждений устройства. Изделие, имеющее внешние механические повреждения, эксплуатировать запрещено. Не устанавливайте реле без защиты в местах где возможно попадания воды или солнечных лучей. Реле должно устанавливаться и обслуживаться квалифицированным персоналом. При подключении реле необходимо следовать схеме подключения.

Обслуживание

При техническом обслуживании изделия необходимо соблюдать «Правила техники безопасности и технической эксплуатации электроустановок потребителей». При обнаружении видимых внешних повреждений корпуса изделия дальнейшая его эксплуатация запрещена. Гарантийное обслуживание производится производителем изделия. Послегарантийное обслуживание изделия выполняется производителем по действующим тарифам. Перед отправкой на ремонт, изделие должно быть упаковано в заводскую или другую упаковку, исключающую механические повреждения.

Свидетельство о приемке

Счетчик импульсов CLI-11T24V изготовлен и принят в соответствии с требованиями действующей технической документации и признан годным к эксплуатации.

Драгоценные металлы отсутствуют

Дата продажи	Дата выпуска	Штамп ОТК



ВНИМАНИЕ

Изделие следует подключать к однофазной сети согласно существующим нормам электробезопасности. Правила подключения описаны в данном руководстве. Работы, связанные с установкой, подключением и регулировкой должны проводиться квалифицированным специалистом после ознакомления с инструкцией по эксплуатации и функциями устройства. Перед началом установки следует убедиться в отсутствии напряжения на подключаемых проводах. Самовольное вскрытие корпуса влечет за собой утрату права на гарантийное обслуживание изделия, а также может стать причиной поражения электрическим током. Изделие должно использоваться по его прямому назначению. По вопросам монтажа и работы устройства обращаться в службу технической поддержки.