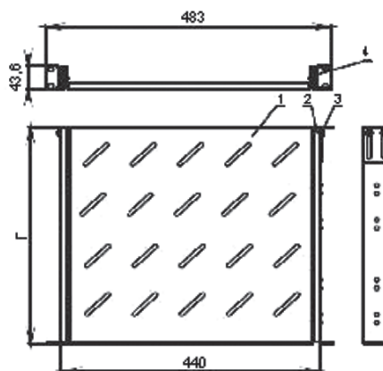


## Полки выдвижные



1. Полка
2. Кронштейн
3. Уголок
4. Т елескопическая направляющая



### Технические характеристики:

• Высота	1U	• Покрытие	Порошковая окраска с фосфатированием
• Глубина полки (мм)	280, 350, 400, 550	• Цвет	RAL7035 (серый) RAL9005 (черный)
• Статическая нагрузка	до 40 кг		
• Материал	листовое железо		
• Тип конструкции	перфорированная		

## Комплектация

Наименование	Кол-во, шт.
1. Полка консольная	1
2. Кронштейн	2
3. Уголок	2
4. Телескопическая направляющая	2
5. Набор монтажного крепежа (винт/шайба/гайка М6)	1 компл.

## Цвет



RAL 7035



RAL 9005

## Ассортимент

Наименование	Габаритные размеры (ШxГxВ), мм	Грузоподъемность, кг	Тип конструкции	Совместимость, LINEA X	Артикул, цвет серый RAL7035	Артикул, цвет черный RAL9005
19" выдвижная полка глубиной 400 мм	483x400x44	30	Перфорированная	N, W, F	SS35-400P	SS05-400P
19" выдвижная полка глубиной 600 мм	483x600x44	30	Перфорированная	N, S, F	SS35-600P	SS05-600P
19" выдвижная полка глубиной 800 мм	483x800x44	40	Перфорированная	N, S, O	SS35-800P	SS05-800P
19" выдвижная полка глубиной 1000 мм	483x1000x44	40	Перфорированная	N, S, O	SS35-1000P	SS05-1000P