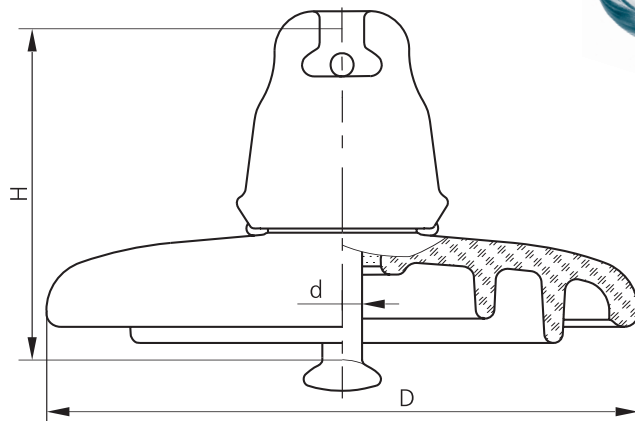
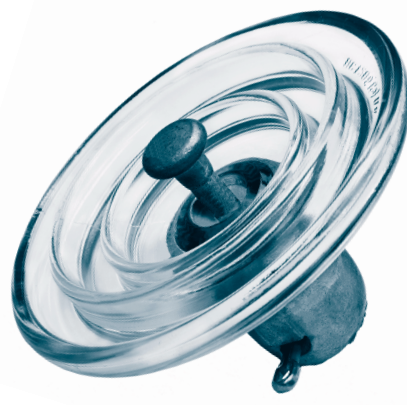


Изолятор линейный подвесной ПС120Б



Изготовитель	АО «ЮАИЗ»		
Обозначение типа изолятора	по МЭК 60305		U120B
	по ГОСТ 27661	ПС120Б	ПС120Б
Минимальная механическая разрушающая нагрузка	кН	120	120
Минимальная механическая разрушающая нагрузка остатка изолятора	кН	96	96
Диаметр, D	мм	255	255
Строительная высота, H	мм	127	146
Длина пути утечки	мм	320	320
Сферическое соединение, d	мм	16A	16A
Пробивное напряжение в изоляционной среде	кВ	130	130
Выдерживаемое напряжение (в сухом состоянии)	кВ	70	70
Выдерживаемое напряжение (под дождем)	кВ	40	40
Выдерживаемое импульсное напряжение 1,2/50 +/-	кВ	100/100	100/100
Испытательное напряжение при испытании на пробой импульсным напряжением в воздухе	кВ	254...280	274...302
Напряжение по уровню радиопомех при частоте 0,5 МГц	дБ	34	34
	кВ	10	10
	дБ	86	86
	кВ	25	25
Масса	кг	3,9	3,9

Соответствует требованиям ГОСТ 6490-93, МЭК 60383, ТУ 34-27-100-93.