

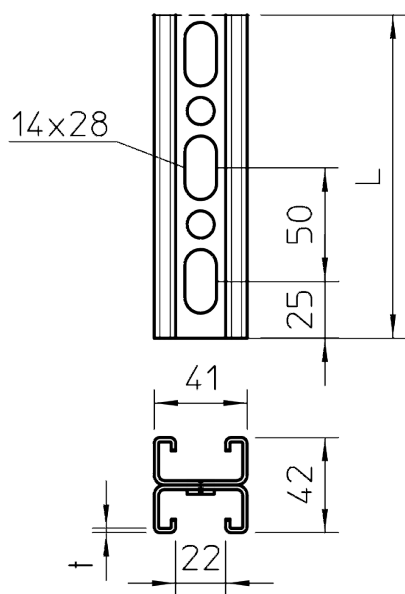
Монтажная рейка усиленная, двойная

Артикул: 1122954
Тип: MS 21 D L6M 2V2A

Профильная/монтажная рейка усиленной конструкции со сквозной перфорацией на дне и шириной шлица 22 мм. С двойной конструкцией, то есть две профильные рейки соединены друг с другом (спаяны).



Размеры



Тип	Размер Ш x В, мм	Толщина материала, мм	Длина, мм	Упаковка, м	Вес, кг/100 м	Арт. №
MS4142P3000FS	41x42	2	3000	3	303,000	1122947
MS4142P6000FS	41x42	2	6000	6	303,000	1122948
MS4142P3000FT	41x42	2	3000	3	303,000	1122944
MS4142P6000FT	41x42	2	6000	6	303,000	1122945
MS4142P6000A2	41x42	2	6000	6	283,800	1122954