

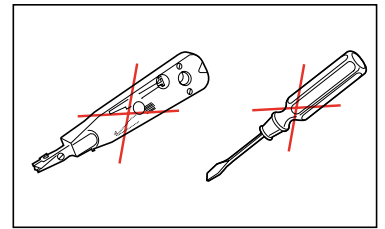
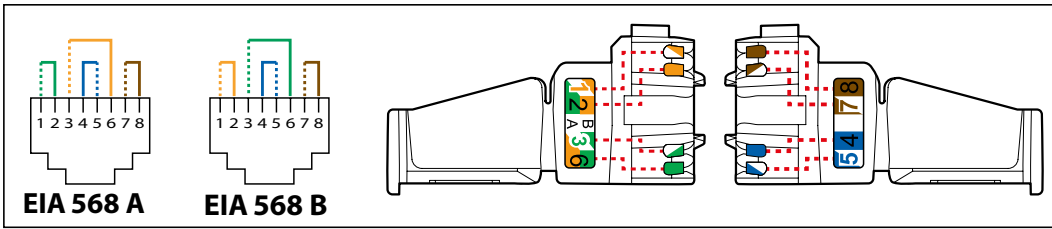
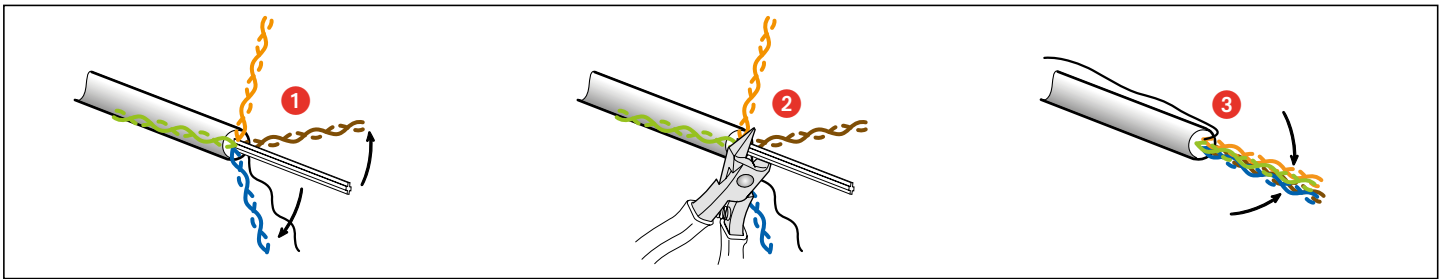
UTP	Cat 5e	0 337 50	0 337 53	0 337 90	0 337 93	0 337 91	0 337 55	0 337 66	0 337 95
	Cat 6	0 337 60	0 337 63						
	Cat 6A	0 337 70	0 337 73						
FTP	Cat 5e	0 337 51	0 337 54	0 337 90	0 337 93	0 337 91	0 337 55	0 337 66	0 337 95
	Cat 6	0 337 61	0 337 64						
STP	Cat 6	0 337 62	0 337 65	0 337 90	0 337 93	0 337 91	0 337 55	0 337 66	0 337 95
	Cat 6A	0 337 72	0 337 75						

<ul style="list-style-type: none"> • Accessoires • Accessoires • Accessories <p>0 337 56</p>	<ul style="list-style-type: none"> • Zubehör • Accesorios • Acessórios <p>0 337 57</p>	<ul style="list-style-type: none"> • Αξεσουάρ • Аксессуары • Accessori <p>0 337 59</p>	<ul style="list-style-type: none"> • 附件 • الملحقات
---	---	---	--

<ul style="list-style-type: none"> • Installation • Installatie • Installation 	<ul style="list-style-type: none"> • Installation • Instalação • Installazione 	<ul style="list-style-type: none"> • Εγκατάσταση • Установка • Installazione 	<ul style="list-style-type: none"> • 安裝 • التركيب <div style="border: 1px solid red; padding: 5px; display: inline-block;"> <p>⚠ Cat 5e L1 ≤ 90 m Cat 6 L2 + L3 ≤ 10 m Cat 6A</p> </div>
---	---	---	--

<ul style="list-style-type: none"> • Câblage (AWG 22....26) • Bekabeling (AWG 22....26) • Cabling (AWG 22 to 26) 	<ul style="list-style-type: none"> • Verdrahtung (AWG 22 bis 26) • Cableado (AWG 22....26) • Cablagem (AWG 22-26) 	<ul style="list-style-type: none"> • Καλωδίωση (AWG 22....26) • Прокладка проводов (AWG 22....26) • Cablaggio (AWG 22....26) 	<ul style="list-style-type: none"> • 布线 (AWG 22....26) • ربط الأسلاك (AWG 22...26)
---	--	---	--

<p>U/UTP</p> <p>0 332 62</p> <p>120 mm mini</p> <p>1</p>	<p>F/UTP</p> <p>0 332 62</p> <p>120 mm mini</p> <p>1</p>	<p>F/UTP Cat 6A</p> <p>0 332 62</p> <p>120 mm mini</p> <p>15 mm</p> <p>1, 2, 3</p>	<p>SF/UTP</p> <p>0 332 62</p> <p>120 mm mini</p> <p>15 mm</p> <p>1, 2, 3, 4</p> <p>0 327 60</p>
S/FTP			
<p>S/FTP</p> <p>0 332 62</p> <p>120 mm mini</p> <p>15 mm</p> <p>1, 2, 3, 4, 5</p> <p>0 327 60</p>	<p>F/FTP</p> <p>0 332 62</p> <p>120 mm mini</p> <p>15 mm</p> <p>1, 2, 3, 4, 5</p> <p>0 327 60</p>		
U/FTP			
<p>U/FTP</p> <p>0 332 62</p> <p>120 mm mini</p> <p>1, 2, 3</p> <p>0 327 60</p>	<p>0 327 60</p>		

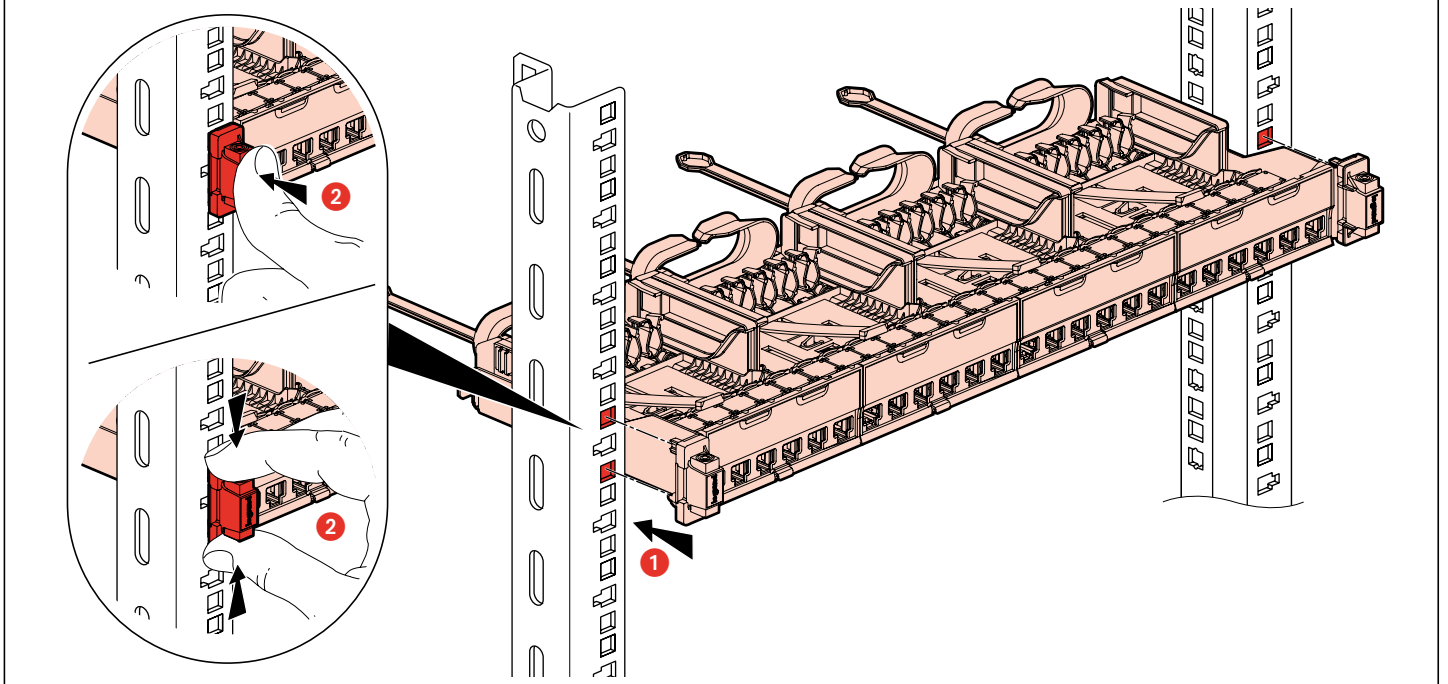


- Montage panneau
- Montage panel
- Panel mounting

- Panel-Montage
- Montaje panel
- Montagem do painel

- Τοποθέτηση πλαισίου
- Монтаж панели
- Montaggio pannello

- 面板装配
- تركيب اللوحة

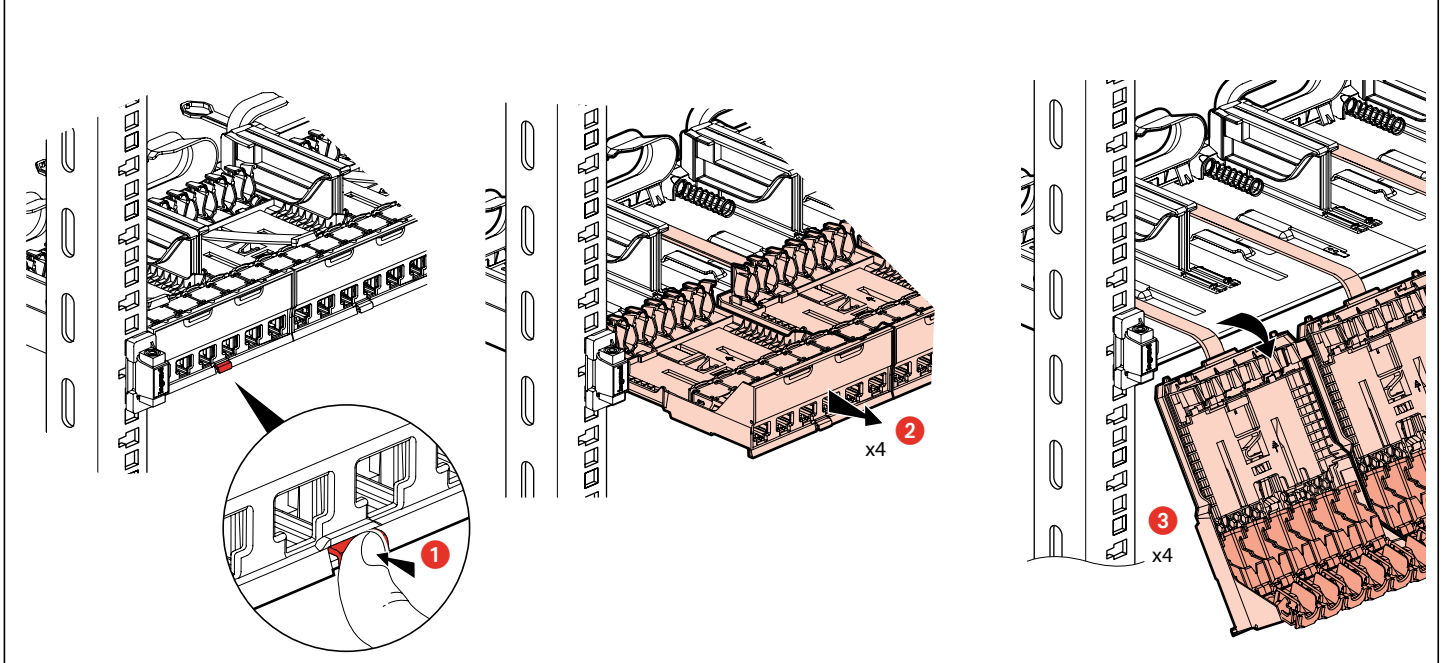


- Démontage cassette
- Demontage cassette
- Cassette removal

- Kassettenausbau
- Desmontaje cassette
- Desmontagem da cassette

- Αφαίρεση κασέτας
- Демонтаж кассеты
- Smontaggio cassetta

- 模块拆卸
- تفكيك الكاسيت

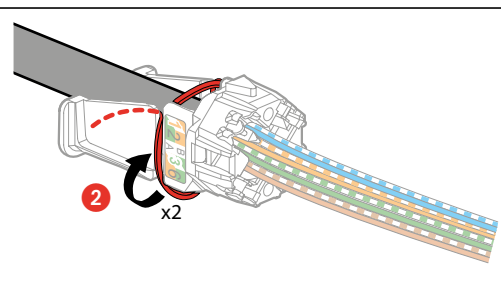
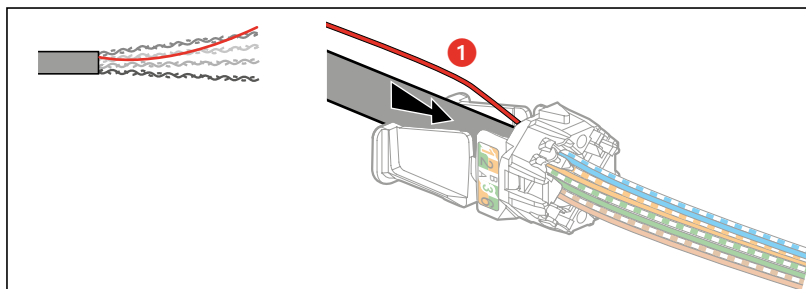
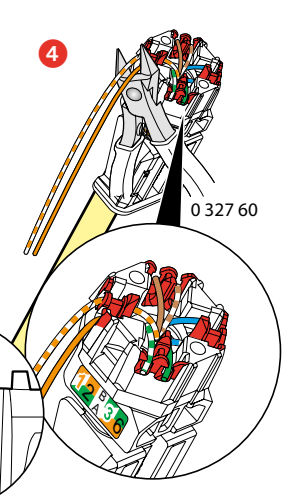
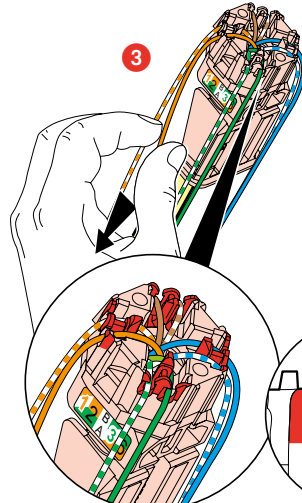
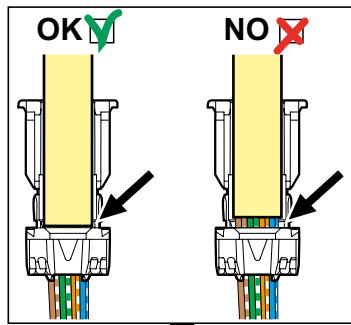
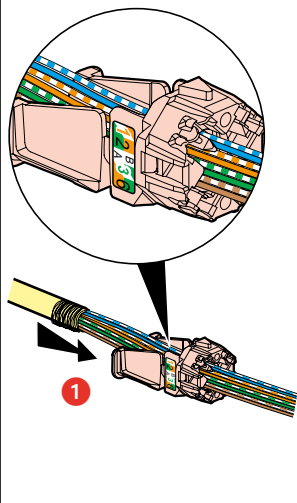
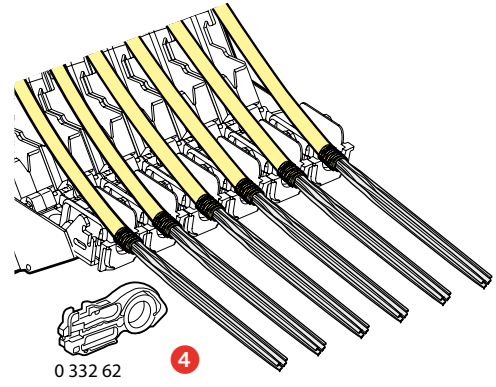
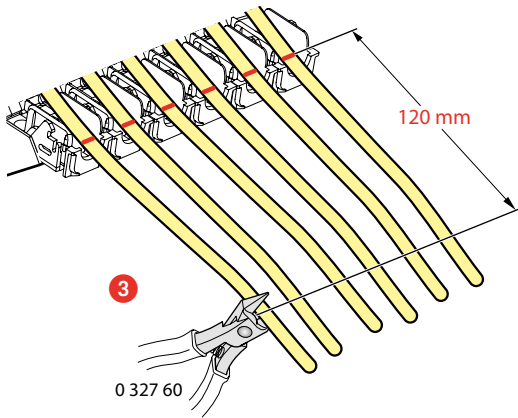
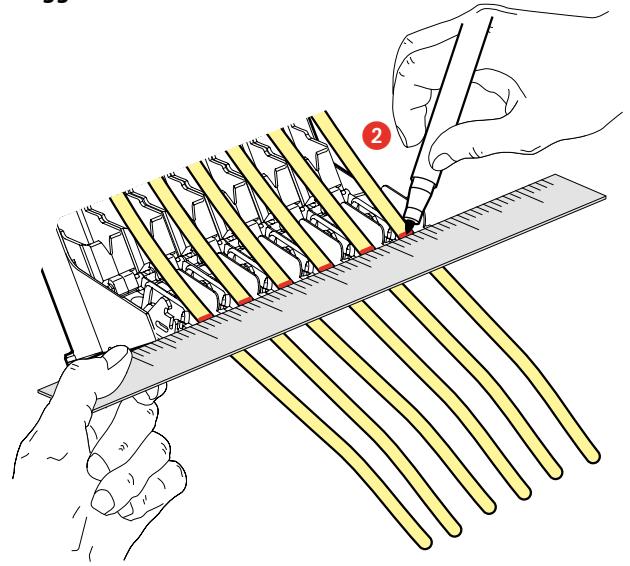
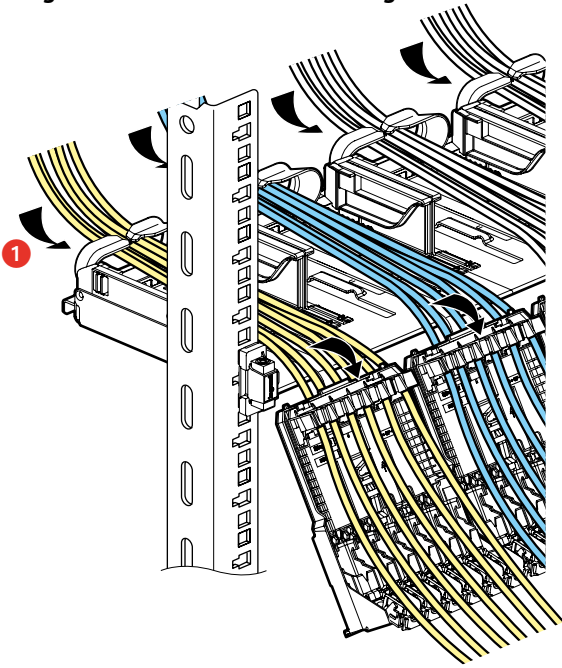


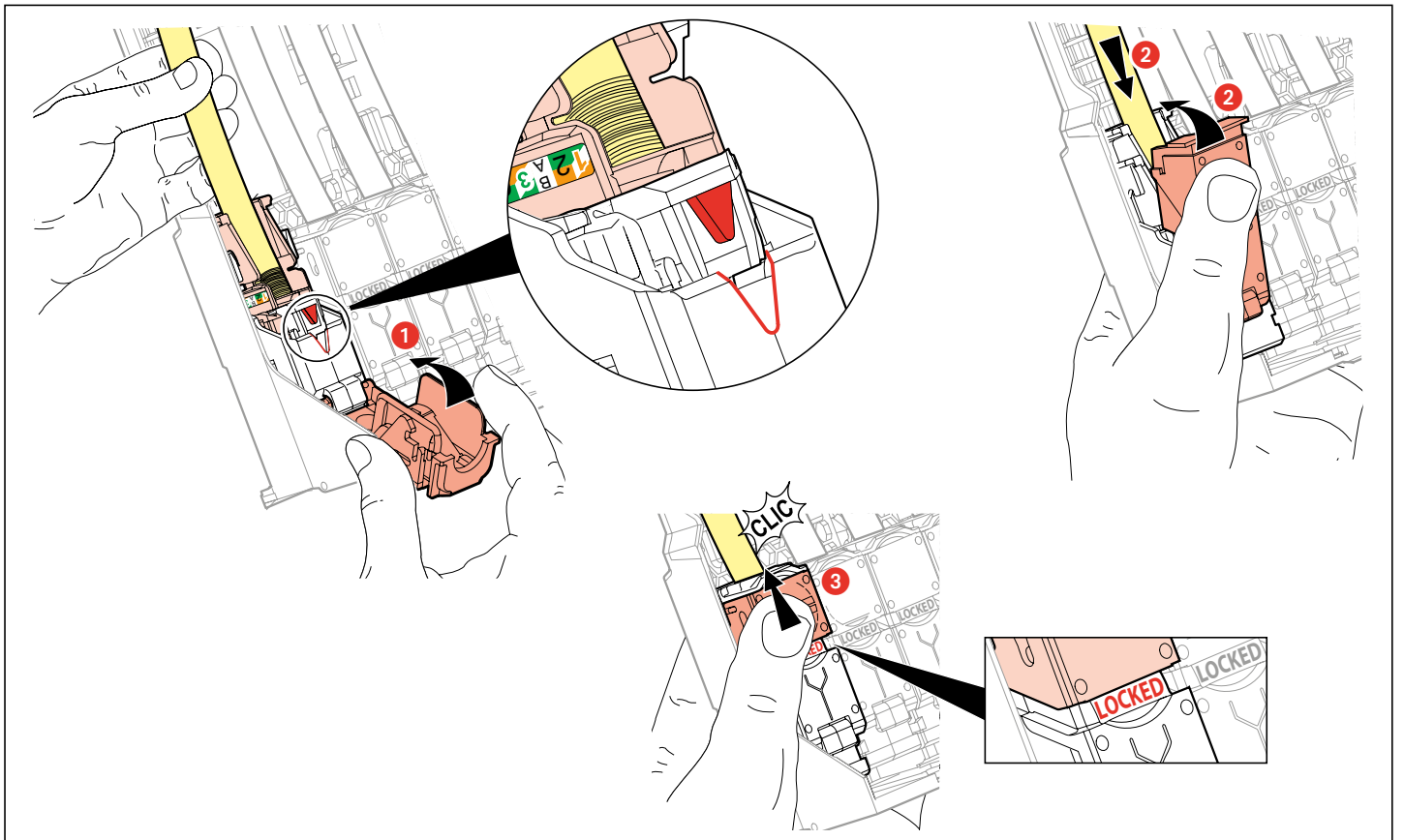
- Câblage
- Bekabeling
- Cabling

- Verdrahtung
- Cableado
- Cablagem

- Καλωδίωση
- Прокладка проводов
- Cablaggio

- 布线
- ربط الأسلاك



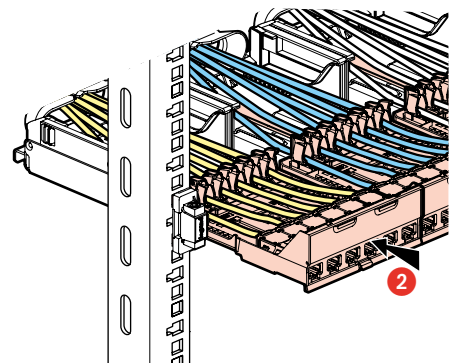
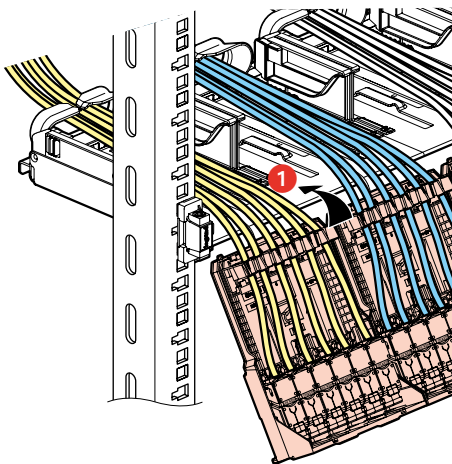


- Montage cassette
- Montage cassette
- Cassette mounting

- Kassetten-Montage
- Montaje cassette
- Montagem da cassette

- Τοποθέτηση κασέτας
- Монтаж кассеты
- Montaggio cassetta

- 模块装配
- تركيب الكاسيت

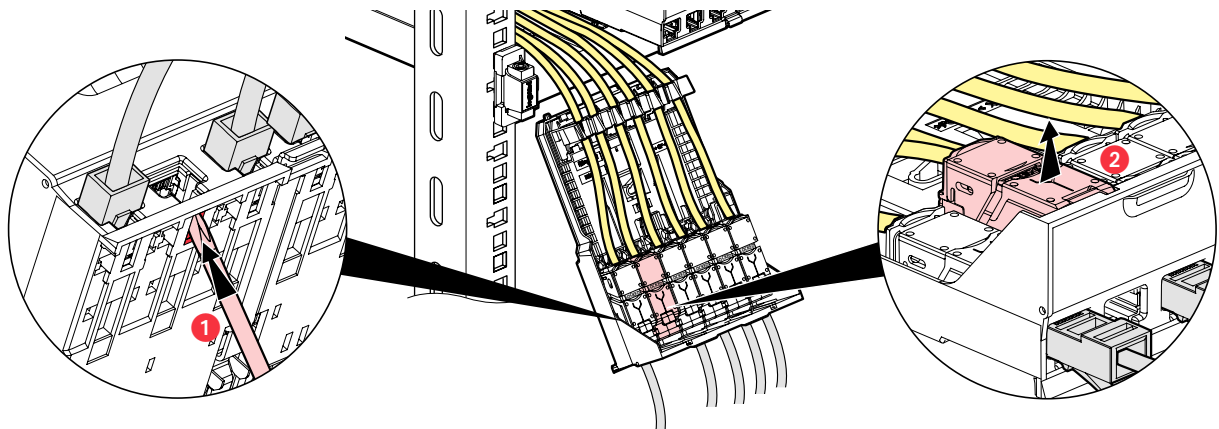


- Remplacement connecteur
- Vervanging connector
- Connector replacement

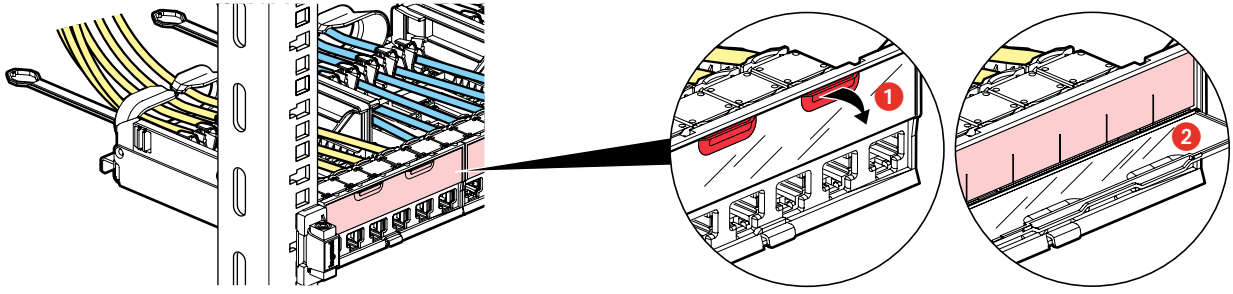
- Steckertausch
- Sustitución conector
- Substituição do conector

- Αντικατάσταση συνδετήρα
- Замена разъема
- Sostituzione connettore

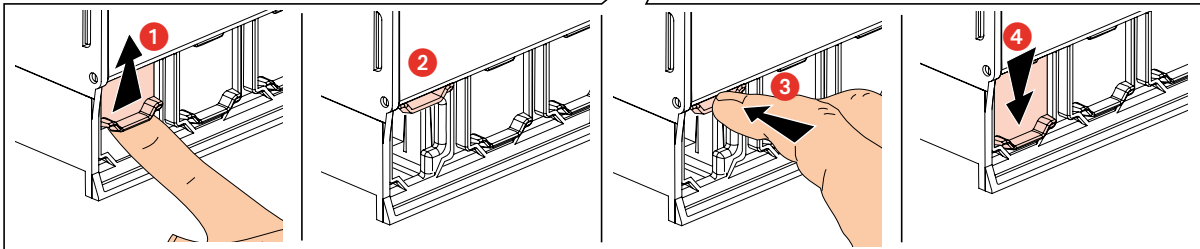
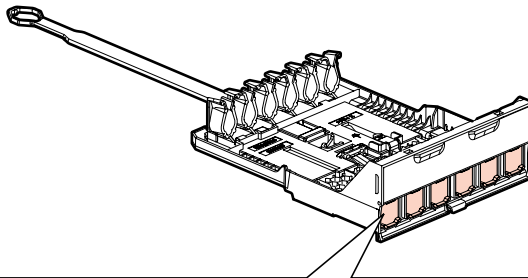
- 更换接头
- استبدال الموصل



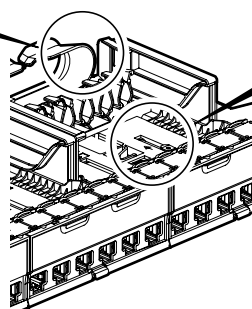
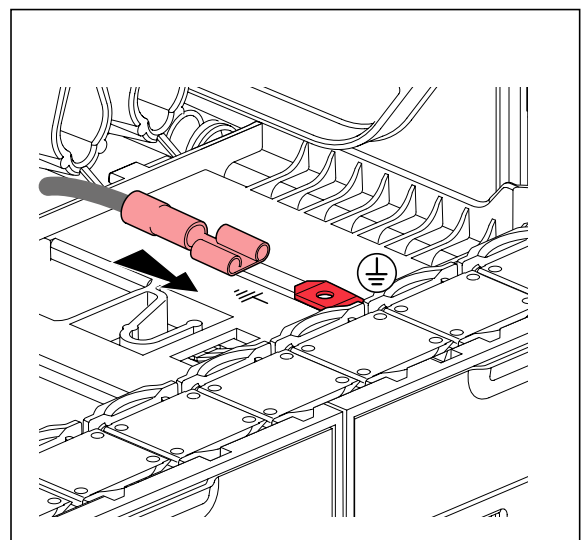
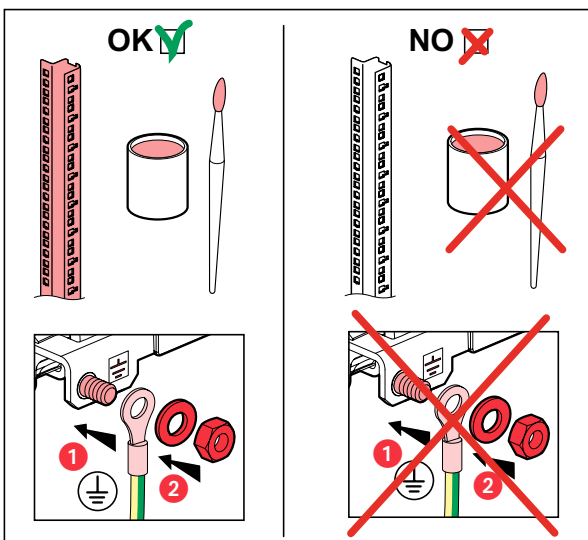
- Utilisation porte-étiquette
- Verwendung des Etikettenhalters
- Χρήση πλαισίου τοποθέτησης ετικέτας
- 使用端子标记座
- Gebruik etikethouder
- Uso portaetiquetas
- Использование держателя этикетки
- استخدام حامل الملصقات
- Use of label holder
- Utilização do porta-etiquetas
- Uso portaetichetta



- Cassette à volets 0 337 66
- Blenden-Kassette 0 337 66
- Κασέτα με θυρίδες 0 337 66
- 带保护门的模块 0 337 66
- Cassette met kleppen 0 337 66
- Cassette con solapas 0 337 66
- Кассета со шторками 0 337 66
- كاسيت للستائر رقم 0 337 66
- Cassette with shutters 0 337 66
- Cassete de abas 0 337 66
- Cassetta a sportellini 0 337 66



- Mise à la terre
- Erdung
- Γείωση
- 接地
- Aardverbinding
- Puesta a tierra
- Заземление
- التأسيس
- Earthing
- Assentamento
- Messa a terra

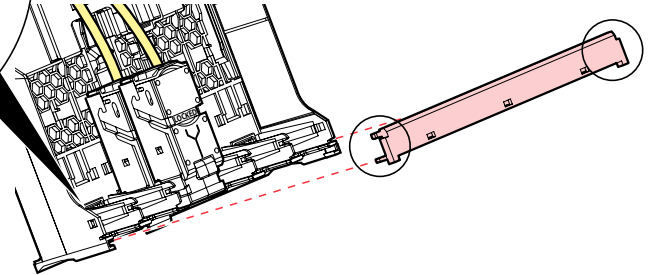
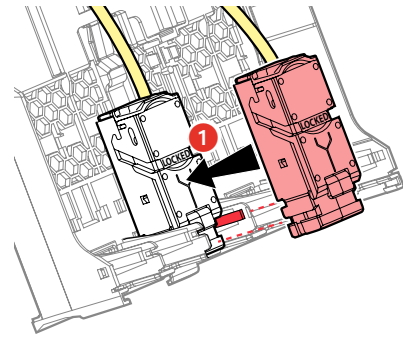
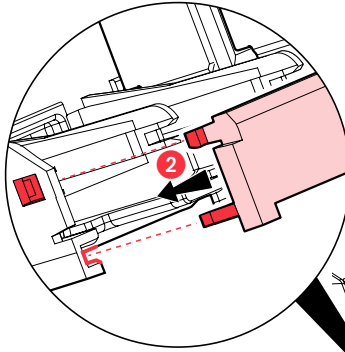
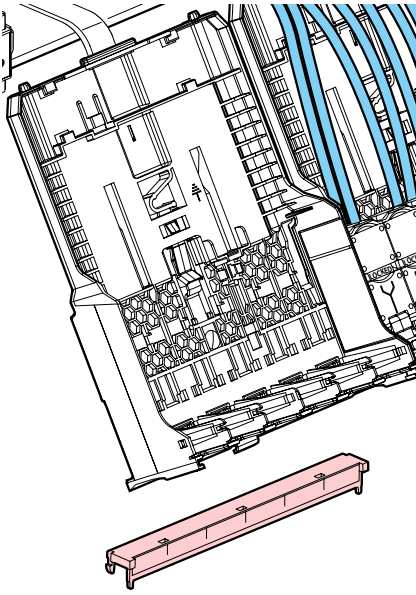


- 48 ports
- 48 poorten
- 48 ports

- 48 Ports
- 48 puertos
- 48 portas

- 48 θύρες
- 48 πορτο
- 48 porte

- 48 □
- 48 منفذاً

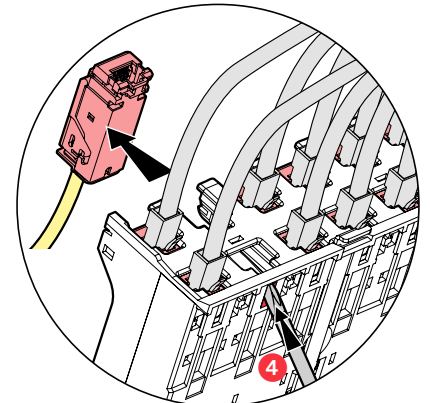
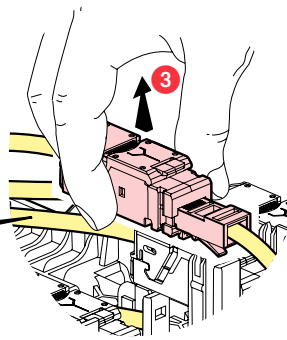
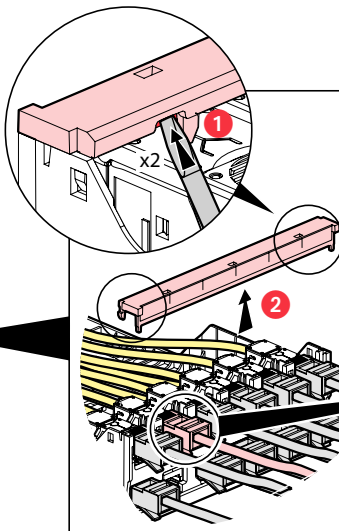
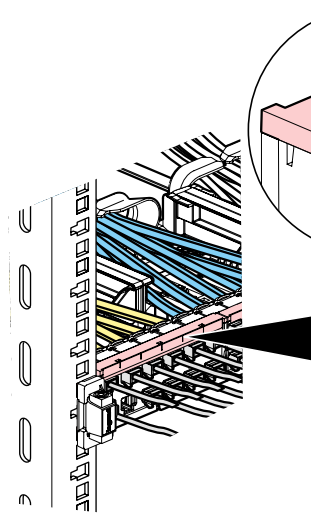


- Remplacement connecteur 48 ports
- Vervanging connector 48 poorten
- 48-port connector replacement

- Steckertausch 48 Ports
- Sustitución conector 48 puertos
- Substituição do conector de 48 portas

- Αντικατάσταση συνδετήρα 48 θυρών
- Замена разъёма на 48 портов
- Sostituzione connettore 48 porte

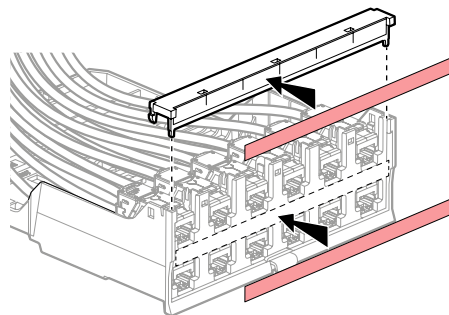
- 更換48口接头
- استبدال الموصل الخاص بـ 48 منفذاً



- Utilisation porte-étiquette 48 ports
- Gebruik etikethouder 48 poorten
- 48-port use of label holder
- Verwendung des Etikettenhalters 48 Ports
- Uso portaetiquetas 48 puertos
- Utilização do porta-etiquetas de 48 portas

- Χρήση πλαισίου τοποθέτησης ετικέτας 48 θυρών
- Использование держателя этикетки 48 портов
- Uso portaetichetta 48 porte

- 48 使用端子标记座
- استخدام حامل الماصقات 48 منفذاً



- ⚠ **Consignes de sécurité** (FR LU BE CH)
Avant toute intervention, couper le courant. Respecter strictement les conditions d'installation et d'utilisation.
- ⚠ **Veiligheidsvoorschriften** (NL BE)
Onderbreek voor enige ingreep de stroom. Neem de installatie- en gebruiksvoorwaarden nauwgezet in acht.
- ⚠ **Safety instructions** (GB IE)
Make sure the power supply is disconnected before any intervention. Strictly comply with instructions for installation and use.
- ⚠ **Sicherheitshinweise** (DE CH)
Vor jeglichem Eingriff die Spannungsfreiheit sicherstellen. Einbau- und Gebrauchsanleitungen sind genau zu beachten.

- ⚠ **Consignas de seguridad** (ES)
Antes de realizar cualquier intervención, cortar la corriente eléctrica. Respetar estrictamente las condiciones de instalación y uso.
- ⚠ **Instruções de segurança** (PT)
Antes de qualquer intervenção, desligar a corrente. Respeitar rigorosamente as condições de instalação e de utilização.
- ⚠ **Συστάσεις ασφαλείας** (GR CY)
Πριν από οποιαδήποτε επέμβαση, διακόψτε την παροχή ρεύματος. Να τηρείτε ανστηρά τις συνθήκες εγκατάστασης και χρήσης.
- ⚠ **Меры предосторожности** (RU)
Отключить питание перед проведением любых ремонтных работ. Строго соблюдайте требования к условиям монтажа и эксплуатации.

- ⚠ **Istruzioni di sicurezza** (IT CH)
Prima di qualsiasi intervento, interrompere l'alimentazione. Rispettare scrupolosamente le condizioni d'installazione e uso.
- ⚠ **安全提示**
在任何干涉以前一定要断电，严格遵守安全和使用的规定。
- ⚠ **إرشادات الأمان:**
«اقطع التيار الكهربائي قبل أي تدخل، تقيماً تقيماً تماماً بشروط التركيب والاستخدام.»