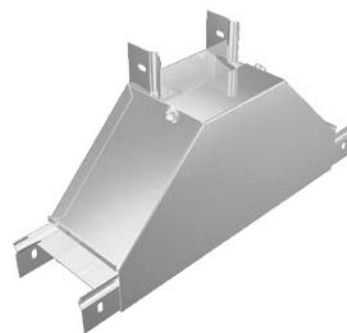
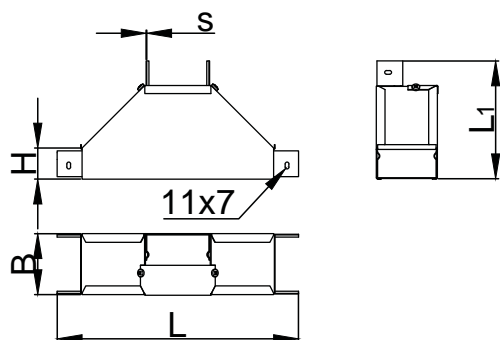


T-ОТВОД ВЕРТИКАЛЬНЫЙ ВВЕРХ С РАЗВОРОТОМ ТРАССЫ НА 90° СЕРИИ PLUS TDNplus90



Расшифровка артикула

Код	Артикул	Высота бор-та, мм (H)	Ши-ри-на, мм (B)	Длина, мм (L)	Дли-на, мм (L1)	Вес, кг
PL3588	TDNplus90*50*50	50	50	330	200	1,3
PL2034	TDNplus90*50*100	50	100	380	200	1,63
PL2364	TDNplus90*50*150	50	150	430	200	2,04
PL2276	TDNplus90*50*200	50	200	480	200	2,53
PL3677	TDNplus90*50*300	50	300	580	200	3,71
PL3678	TDNplus90*50*400	50	400	680	200	5,18
PL3679	TDNplus90*50*500	50	500	780	200	6,94
PL3680	TDNplus90*50*600	50	600	880	200	8,98
PL2396	TDNplus90*80*100	80	100	380	230	1,95
PL3681	TDNplus90*80*150	80	150	430	230	2,39
PL3682	TDNplus90*80*200	80	200	480	230	2,91
PL2396	TDNplus90*80*300	80	300	580	230	4,15
PL3165	TDNplus90*80*400	80	400	680	230	5,68
PL3683	TDNplus90*80*500	80	500	780	230	7,49
PL3684	TDNplus90*80*600	80	600	880	230	9,59
PL2211	TDNplus90*100*100	100	100	380	250	2,07
PL3685	TDNplus90*100*150	100	150	430	250	2,52
PL3686	TDNplus90*100*200	100	200	480	250	3,04
PL3687	TDNplus90*100*300	100	300	580	250	4,29
PL3554	TDNplus90*100*400	100	400	680	250	5,84
PL3688	TDNplus90*100*500	100	500	780	250	7,66
PL3689	TDNplus90*100*600	100	600	880	250	9,77



Предназначение:

Используется для отвода трассы вверх, при этом разворачивая открытую часть лотка вокруг своей оси на 90°.

Материал:

Сталь

Варианты исполнения:

- Сталь оцинкованная по методу Сендзимира;
- Горячеоцинкованная сталь;
- Порошковая краска.

Единица измерения:

шт. (штука)

Кратность:

1 шт.