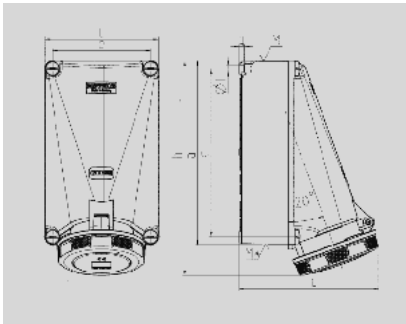


**Настенные розетки - Артикул № 140**


- Винтовое соединение
- Изделия с пилотным контактом: № артикула + индекс Р

**Техническая информация**

Ток, А	125 А
Полюса	4п
Вольт	500 В
положение часов	7 ч
Герц	50-60 Гц
Техника подключения	Винтовое соединение
носители контактов	стандартные
Класс защиты	IP 67



Чертеж 1 МВ 162	А Полоса	125	
		4	5
Размеры, мм.	a	264	264
	b	163	163
	c	200	200
	d	240	240
	e	140	140
	f	8,1	8,1
	g	8	8
	h	306	306
	M	50	50
	M*	2x50	2x50
	Макс. сечение кабеля до мм.		38
Клеммы для кабеля		25	25
сечением от до мм <sup>2</sup>		—35	—35