

Вентиляционные фланцы и защитные кожухи

BM 40G



- Компенсационный элемент для выбиваемых отверстий M 40

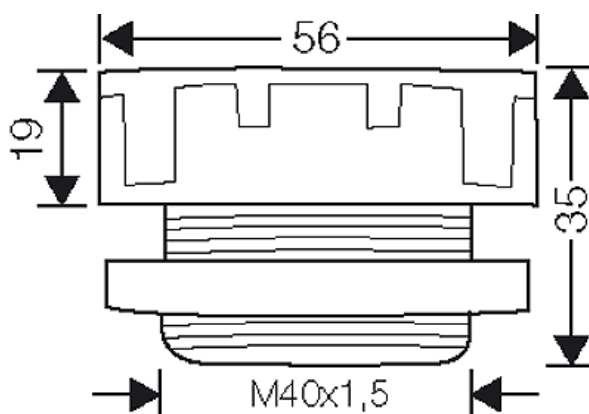


- Для снижения образования конденсата за счет выравнивания давления в распределительных системах
- Метрическая резьба: M 40 x 1,5
- Сквозное отверстие: Ø 40,3 мм
- Толщина стенки: 8 мм
- С контргайкой
- Для помещений или для незащищенной установки на улице
- Температура окружающей среды - от -25° до +55° C
- Для предотвращения возникновения перепадов давления внутри корпуса относительно наружного более, чем на 0,07 бар, необходимо устанавливать один компенсационный элемент BM 40G на каждые 122 литра (122000 см³) объема корпуса.
- Пример: корпус 60 см x 60 см x 17 см = 61 200 см³ = 61,2 литров. Количество необходимых заглушек BM 40G = 1 шт.
- Возможны технические изменения
- Цвет: серый, RAL 7035
- Степень защиты: IP 54

| | |
|--|---------------|
| Размер ключа для резьбового соединения | 27 mm |
| Размер резьбового соединения Ø | 56,5 mm |
| Размер ключа для контргайки | 50 mm |
| Размер контргайки Ø | 54,1 mm |
| Материал: | Полиамид (PA) |
| Вес: | 0,039 кг |

Чертежи

Чертеж с размерами



Условия работы и окружающей среды

| | |
|----------------------------------|--|
| Область применения | Предназначены для наружной установки (установка в агрессивной среде и/или вне помещений). |
| Температура окружающего воздуха: | Среднее значение за 24 часа + 55 °C Максимальное значение + 70 °C Минимальное значение - 25 °C |
| Горючесть | Испытание нитью накала IEC 60695-2-11: 960 °C стандарт UL 94: V-2 |