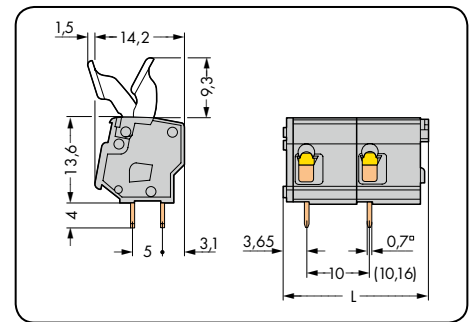
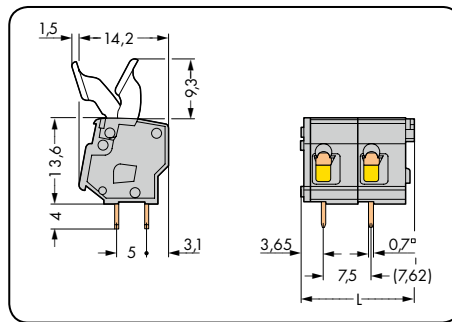
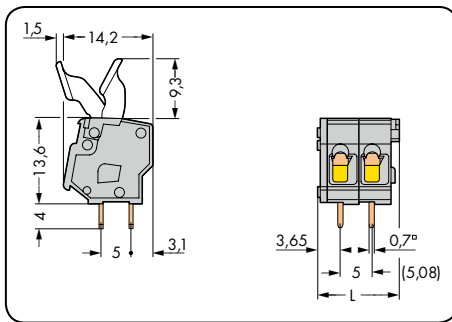


Клеммные колодки для печатных плат с рычагами, приводимыми в действие пальцами 2,5 мм²

CAGE CLAMP®

Шаг контактов 5/5,08 мм / 0,2 дюйма		Шаг контактов 7,5/7,62 мм / 0,3 дюйма		Шаг контактов 10/10,16 мм / 0,4 дюйма	
0,08 – 2,5 мм ²	AWG 28 – 12	0,08 – 2,5 мм ²	AWG 28 – 12	0,08 – 2,5 мм ²	AWG 28 – 12
320 В / 4 кВ / 2, 24 А	300 В / 10 А	630 В / 6 кВ / 2, 24 А	300 В / 10 А	1000 В / 8 кВ / 2, 24 А	300 В / 10 А



L = (кол-во полюсов x шаг контакта) - 2,9 мм

№ пол.	Артикул	Упак. единица	№ пол.	Артикул	Упак. единица	№ пол.	Артикул	Упак. единица
Клеммная колодка с рычагами, приводимым в действие пальцами, 2 вывода под пайку/полюс, серая			Клеммная колодка с рычагами, приводимым в действие пальцами, 2 вывода под пайку/полюс, серая			Клеммная колодка с рычагами, приводимым в действие пальцами, 2 вывода под пайку/полюс, серая		
2	257-402/333-000	400 (4 x 100)	2	257-502/333-000	280 (4 x 70)	2	257-602/333-000	200 (4 x 50)
3	257-403/333-000	280 (4 x 70)	3	257-503/333-000	200 (4 x 50)	3	257-603/333-000	140 (4 x 35)
4	257-404/333-000	220 (4 x 55)	4	257-504/333-000	140 (4 x 35)	4	257-604/333-000	100 (4 x 25)
5	257-405/333-000	180 (4 x 45)	5	257-505/333-000	120 (4 x 30)	5	257-605/333-000	80 (4 x 20)
6	257-406/333-000	140 (4 x 35)	6	257-506/333-000	100 (4 x 25)	6	257-606/333-000	80 (4 x 20)
7	257-407/333-000	120 (4 x 30)	7	257-507/333-000	80 (4 x 20)	7	257-607/333-000	60 (4 x 15)
8	257-408/333-000	100 (4 x 25)	8	257-508/333-000	80 (4 x 20)	8	257-608/333-000	60 (4 x 15)
9	257-409/333-000	100 (4 x 25)	9	257-509/333-000	60 (4 x 15)	9	257-609/333-000	40 (4 x 10)
10	257-410/333-000	80 (4 x 20)	10	257-510/333-000	60 (4 x 15)	10	257-610/333-000	40 (4 x 10)
12	257-412/333-000	80 (4 x 20)	12	257-512/333-000	40 (4 x 10)	12	257-612/333-000	40 (4 x 10)
16	257-416/333-000	60 (4 x 15)	16	257-516/333-000	40 (4 x 10)	16	257-616/333-000	20 (4 x 5)
24	257-424/333-000	40 (4 x 10)	24	257-524/333-000	20 (4 x 5)	24	257-624/333-000	20 (4 x 5)
Примечание: Для длины более 3 полюсов (шаг контактов 5/5,08 мм) может не получиться работать с центральными рычагами при помощи пальцев из-за ограниченного пространства								

Суффиксы артикулов для исполнений Ex e II и Ex i:

○ Ex e II .../333-009/999-950	Пример заказа: Клеммная колодка, шаг контактов 10/10,16 мм; 10-полюсные, Ex e II: 257-610/333-009/999-950
● Ex i .../333-006 (только для шага контактов 10/10,16 мм)	

Суффиксы артикула для разноцветных клеммных колодок:
(Объем выпуска и цены зависят от количества заказа)

● красные .../333-005	Пример заказа: Клеммная колодка, шаг контактов 5/5,08 мм 2-полюсные, оранжевые: 257-402/333-012
● синие .../333-006	
● темно-серые .../333-008	
● светло-серые .../333-009	
● оранжевые .../333-012	
● светло-зеленые .../333-017	

