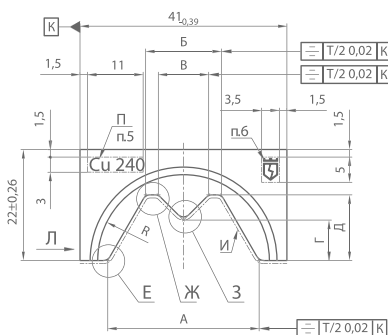


## Наборы специализированных высокоточных матриц для опрессовки силовых наконечников и гильз



*“Высокоточные матрицы — это как костюм, пошитый по индивидуальным меркам.”*

*“Идеальное соответствие геометрии наконечника!”*



### НМ-300 ПМ (КВТ)

набор матриц для опрессовки медных листовых наконечников ПМ

- В наборе:
  - 9 точечных матриц
  - прочный пластиковый кейс
- Для наконечников: ПМ, НШП
- Размеры матриц: 16, 25, 35, 50, 70, 95, 120, 150, 185 мм<sup>2</sup>
- Совместимость с гидравлическими прессами: ПГР-300, ПГР-300А, ПГРС-300, ПГРС-300А, ПГРС-300АМ, ПГП-300, ПГП-300А



### НМ-300 НШВИ (КВТ)

набор матриц для опрессовки втулочных наконечников

- В наборе:
  - 6 трапециевидных матриц
  - прочный пластиковый кейс
- Для наконечников: НШВИ, НШВ
- Размеры матриц: 35, 50, 70, 95, 120, 150 мм<sup>2</sup>
- Совместимость с гидравлическими прессами: ПГР-300, ПГР-300А, ПГРС-300, ПГРС-300А, ПГРС-300АМ, ПГП-300, ПГП-300А



### НМ-300 С (КВТ)

набор матриц для скругления секторных жил с адаптером

- В наборе:
  - 8 матриц для скругления
  - адаптер для установки матриц
  - прочный пластиковый кейс
- Размеры матриц: 25, 35, 50, 70, 95, 120, 150–185, 240 мм<sup>2</sup>
- Совместимость с гидравлическими прессами: ПГР-300, ПГР-300А, ПГРС-300, ПГРС-300А, ПГРС-300АМ, ПГП-300, ПГП-300А

