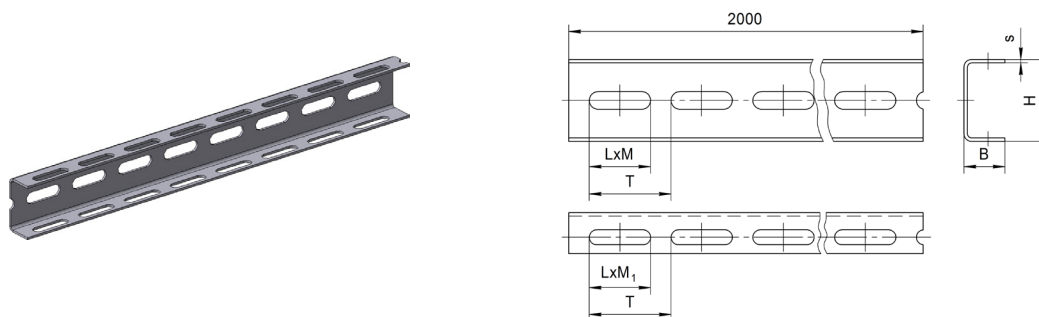
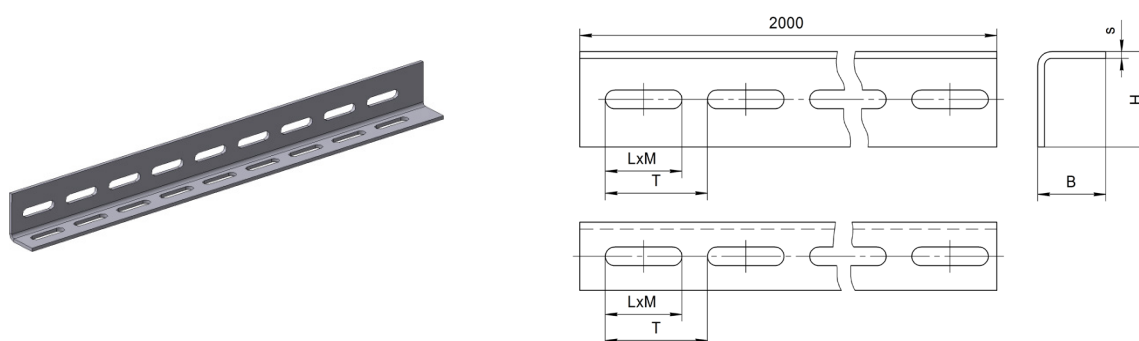


Швеллеры
УТ1,5 – горячеоцинкованная сталь **УТ2,5 – сталь, оцинкованная методом Сендзимира** **У2 – лакокрасочное покрытие**


Обозначение	Н, мм	В, мм	L, мм	M / M ₁ , мм	Т, мм	Толщина стенки s, мм					
						2,0			2,5		
						Масса, кг	Кол-во в упак.,шт	Код	Масса, кг	Кол-во в упак.,шт	Код
K235ц УТ1,5	60	30	45	13/11	60	3,04	8	111556521	3,68	8	111556621
K235ц УТ2,5	60	30	45	13/11	60	2,76	8	112556521	-	-	-
K235 У2	60	30	45	13/11	60	2,90	8	113556521	3,41	8	113556621

Пример записи при заказе швеллера K235 климатического исполнения УТ1,5, толщиной стенки 2,0 мм:

Швеллер K235ц УТ1,5 (s=2,0 мм) ТУ 3449-018-05774835-2007 (код 111526521).
Уголки
УТ1,5 – горячеоцинкованная сталь **УТ2,5 – сталь, оцинкованная методом Сендзимира** **У2 – лакокрасочное покрытие**


Обозначение	Н, мм	В, мм	L, мм	M, мм	Т, мм	Толщина стенки s, мм					
						2,0			4,0		
						Масса, кг	Кол-во в упак.,шт	Код	Масса, кг	Кол-во в упак.,шт	Код
K236ц УТ1,5	56	40	45	11	60	2,64	6	111535551	4,88	6	111535851
K236ц УТ2,5	56	40	45	11	60	2,40	6	112535551	-	-	-
K236 У2	56	40	45	11	60	2,52	6	113535551	4,64	6	113535851

Обозначение	Н, мм	В, мм	L, мм	M, мм	Т, мм	Толщина стенки s, мм					
						2,0			3,0		
						Масса, кг	Кол-во в упак.,шт	Код	Масса, кг	Кол-во в упак.,шт	Код
K237ц УТ1,5	50	36	36	11	50	2,33	8	111534541	3,33	8	111534741
K237ц УТ2,5	50	36	36	11	50	2,12	8	112534541	-	-	-
K237 У2	50	36	36	11	50	2,23	8	113534541	3,12	8	113534741

Пример записи при заказе уголка K236 климатического исполнения УТ1,5, толщиной стенки 2,0 мм:

Уголок K236ц УТ1,5 (s=2,0 мм) ТУ 3449-018-05774835-2007 (код 111535551).