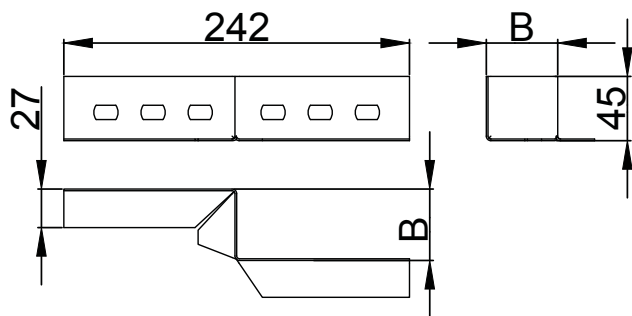


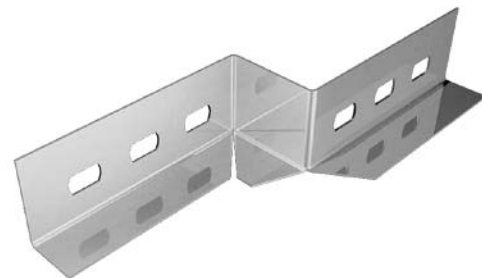
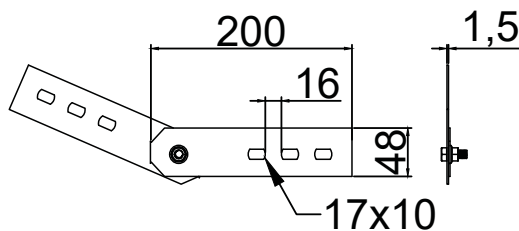
## ПЕРЕХОДНИК УПРОЩЕННЫЙ ДЛЯ ЛЕСТНИЧНОГО ЛОТКА LPDP(L)

Код	Артикул	Высота, мм (H)	Ширина, мм (B)	Длина, мм (L)	Толщина, мм (s)	Вес, кг
LO1200	LPDL50	45	50	242	1,2	0,19
LO1201	LPDL100	45	100	242	1,2	0,22
LO8610	LPDL150	45	150	242	1,2	0,26
LO1202	LPDL200	45	200	242	1,2	0,29
LO1697	LPDL300	45	300	242	1,2	0,36
LO1204	LPDL400	45	400	242	1,2	0,43
LO1205	LPDL500	45	500	242	1,2	0,49
LO1206	LPDP50	45	50	242	1,2	0,19
LO1207	LPDP100	45	100	242	1,2	0,22
LO14102	LPDP150	45	150	242	1,2	0,26
LO1208	LPDP200	45	200	242	1,2	0,29
LO1698	LPDP300	45	300	242	1,2	0,36
LO3635	LPDP400	45	400	242	1,2	0,43
LO7330	LPDP500	45	500	242	1,2	0,49



## ШАРНИРНЫЙ СОЕДИНИТЕЛЬ ЛЕСТНИЧНОГО ЛОТКА LSH

Код	Артикул	Высота, мм (H)	Ширина, мм (B)	Длина, мм (L)	Толщина, мм (s)	Вес, кг
LO1017	LSH	47	26	200	1,2	0,22



### Предназначение:

Используется для соединения секций кабельного лотка с различной шириной основания.

### Материал:

Сталь

### Варианты исполнения:

- Сталь оцинкованная по методу Сендзимира;
- Горячеоцинкованная сталь;
- Нержавеющая сталь;
- Порошковая краска.

### Единица измерения:

шт. (штука)

### Кратность:

1 шт.



### Предназначение:

Используется для изменения направления кабельной трассы в вертикальной плоскости.

### Материал:

Сталь

### Варианты исполнения:

- Сталь оцинкованная по методу Сендзимира;
- Горячеоцинкованная сталь;
- Нержавеющая сталь;
- Порошковая краска.

### Единица измерения:

шт. (штука)

### Кратность:

1 шт.

### Расшифровка артикула

LSH