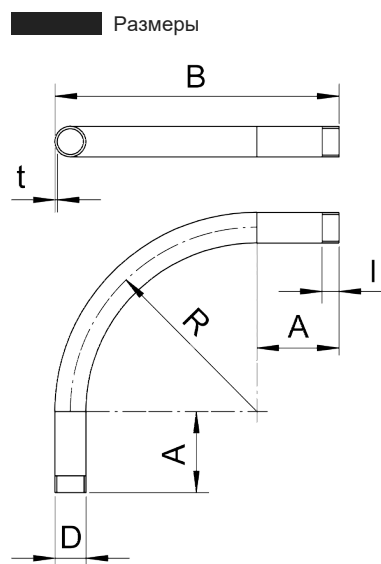


Стальная дуга с резьбой



Артикул: 2046786
Тип: SBNM16 FT

К системам труб из металла помимо гальванически оцинкованных и огненно оцинкованных труб относятся теперь также системы с черной поверхностью с порошковым напылением и системы из нержавеющей стали (V2A). Системы труб и аксессуары к ним доступны с резьбой и без резьбы. Фасонные детали, такие как дуга 90°, трубы и соединительная муфта для труб, входят также в программу производства. Металлические трубы подходят особенно для механически высоко нагруженных случаев применения, как, например, в промышленности или на улице.



Тип	Резьба	Размер A, мм	Размер B, мм	Размер D, мм	Размер l, мм	Размер R, мм	Упаковка, шт.	Вес, кг/100 шт.	Арт. №
SBNM16 FT	M16x1,5	45	103	16	13	50	15	10,400	2046786
SBNM20 FT	M20x1,5	55	155	20	13	90	25	21,000	2046787
SBNM25 FT	M25x1,5	68	190	25	18	110	25	33,000	2046788
SBNM32 FT	M32x1,5	88	254	32	18	150	20	56,600	2046789
SBNM40 FT	M40x1,5	89	279	40	20,5	170	15	77,600	2046790
SBNM50 FT	M50x1,5	133	358	50	25	200	5	125,800	2046791
SBNM63 FT	M63x1,5	165	446	63	25	250	3	227,000	2046792