


для НКУ распределения и управления согласно ГОСТ Р МЭК 61439




KG 9003 IN

- Монтажное пространство Ш 182 x В 205 x Г 95 мм

IP
ESM
55

IP
65

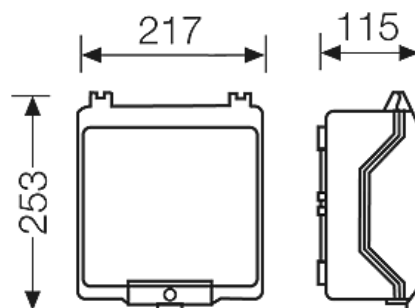


- Степень защиты: IP 55 (ESM), IP 65 (см. раздел "Системы кабельного ввода")
- Для монтажа устройств на DIN-рейке или монтажной плате (заказывается отдельно)
- Макс. глубина монтажа 95 мм при установленной монтажной плате, 89 мм при установленной DIN-рейке
- С непрозрачной шарнирной крышкой
- Крышка на винтах
- Пломбируемые
- Кабельный ввод через метрические выбиваемые отверстия
- В комплекте с кабельными вводами:
2 ESM 25, герметичная зона Ø 9-17 мм и
1 ESM 32, герметичная зона Ø 9-23 мм
- Цвет: серый, RAL 7035


| | |
|---|---|
| Номинальное напряжение | $U_i = 1000$ В перем./пост тока |
| Ударная прочность | IK 08 (5 Дж) |
| Статическая нагрузка | монтажная плата или DIN-рейка = 1,6 кг крышка = 1,6 кг |
| Допустимое тепловое рассеивание мощности при $\Delta\vartheta = 40$ К | $P_{de} = 17,6$ Вт |
| Относительное допустимое рассеивание мощности в Вт/К | $p_{de} = 0,44$ Вт / К |
| Класс защиты: | II |
| Материал: | Полистирол (PS) |
| ширина | 217 мм |
| высота | 253 мм |
| глубина | 115 мм |
| Вес: | 0,66 кг |
| согласно нормам | IEC 62208:2011 |

Чертежи

Чертеж с размерами



для НКУ распределения и управления согласно ГОСТ Р МЭК 61439




KG 9003 IN

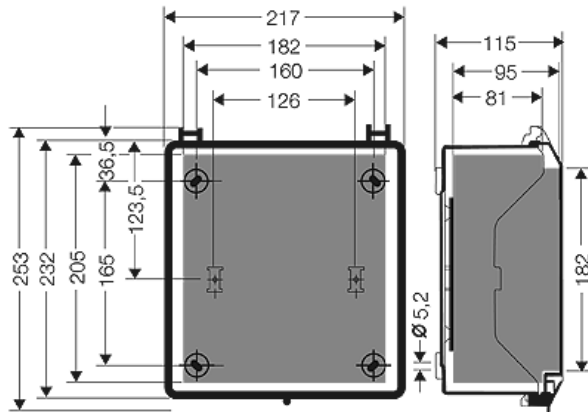
- Монтажное пространство Ш 182 x В 205 x Г 95 мм

IP ESM
55

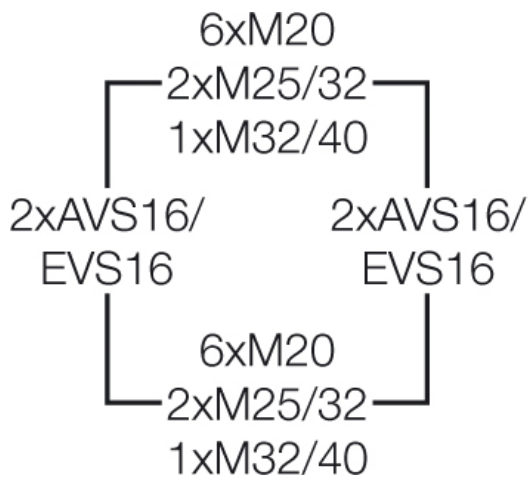
IP
65



Подробные размеры







Стенки корпуса



Условия работы и окружающей среды

| | |
|--|--|
| Область применения | Пригодны для установки как внутри, так и вне помещений. При наружной установке необходима защита от воздействия окружающей среды. Однако необходимо учесть климатические воздействия на оборудование, например, высокие или низкие температуры окружающего воздуха, конденсатообразование и т.п. (см. техническую документацию). |
| Температура окружающего воздуха: | Максимальное значение + 60 °C Минимальное значение - 25 °C |
| Противопожарная защита при замыканиях внутри корпуса | Требования к электрическим устройствам из правил и законов о средствах производства Минимальные требования - Испытание нитью накала согласно IEC 60695-2-11: - 650 °C для корпусов и кабельных вводов - 850 °C для токопроводящих частей |
| Горючесть | Испытание нитью накала IEC 60695-2-11: 750 °C стандарт UL 94: V-2 трудновоспламеняющийся самозатухающие |
| степень защиты от механических нагрузок | IK08 (5 Joule) |
| Токсические характеристики | без галогенов |

для НКУ распределения и управления согласно ГОСТ Р МЭК 61439

| | | | | |
|---|---|---|---|---|
|  | <p>KG 9003 IN</p> <ul style="list-style-type: none">• Монтажное пространство Ш 182 x В 205 x Г 95 мм |  |  |  |
|---|---|---|---|---|

без силикона
"без силикона и галогена" в соответствии с испытанием на кабелях и изолированных проводах - выделение дымовых газов - согласно IEC 60 754-2

Примечание:

Свойства материала см. в Технических данных