

Реле контроля напряжения

CP-733

Руководство по эксплуатации

ЕВРОАВТОМАТИКА «F&F»

Служба технической поддержки:
РБ г. Лида, ул. Минская, 18А, тел./факс: + 375 (154) 65 72 57, 60 03 80,
+ 375 (29) 319 43 73, 869 56 06, e-mail: support@fff.by

Управление продаж:
РБ г. Лида, ул. Минская, 18А, тел./факс: + 375 (154) 65 72 56, 60 03 81,
+ 375 (29) 319 96 22, (33) 622 25 55, e-mail: sales@fff.by

Назначение

Реле напряжения предназначено для непрерывного контроля величины напряжения и защиты электрооборудования или выдачи сигнала управления в схему сигнализации при выходе значения напряжения за установленные пределы. Реле имеет 3 независимых выхода для каждой фазы.

Технические характеристики

Макс. допустимое фазное напряжение, В	400
Напряжение питания, В/Гц	3x230+N / 50
Максимальный коммутируемый ток, А	3x16 AC1
Максимальный ток катушки контактора, А	3x3 AC15
Индикатор подключенной фазы	зеленый светодиод
Индикатор аварии	желтый светодиод
Порог переключения, В	
нижний, регулируемый	150 - 210
верхний, регулируемый	240 - 270
Время реакции, с	
по нижнему порогу, регулируемый	1 - 15
по верхнему порогу	0,3
Время реакции (ускоренное), с	
при U<100В	<0,3
при U>300В	<0,1
Время восстановления, с	1,5
Гистерезис, В	5
Диапазон рабочих температур*, °С	-25 - +50
Степень защиты	IP20
Степень загрязнения среды	2
Категория перенапряжения	III
Коммутационная износостойкость	>10 ⁵ циклов
Потребляемая мощность, Вт	1,5
Подключение	винтовые зажимы 2,5 мм ²
Габариты (ШxВxГ), мм	52 x 90 x 65
Масса, г	155
Тип корпуса	3S
Монтаж	на DIN-рейке 35 мм
* - УХЛ2 диапазон рабочих температур от -40 до +55 °С.	

Комплект поставки

Реле контроля напряжения..... 1шт
Руководство по эксплуатации..... 1шт
Упаковка..... 1шт



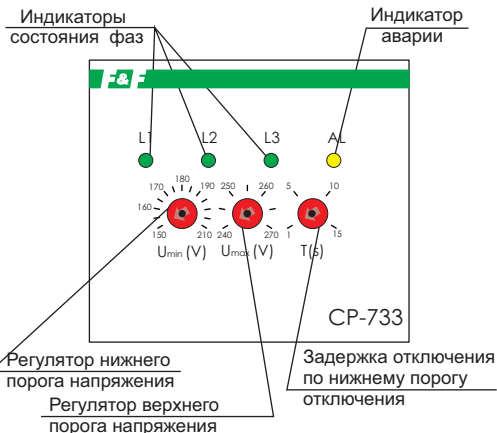
ВНИМАНИЕ

Изделие следует подключать к трехфазной сети согласно существующим нормам электробезопасности. Правила подключения описаны в данном руководстве. Работы, связанные с установкой, подключением и регулировкой должны проводиться квалифицированным специалистом после ознакомления с руководством по эксплуатации и функциям устройства. Перед началом установки следует убедиться в отсутствии напряжения на подключаемых проводах. Самовольное вскрытие корпуса влечет за собой утрату права на гарантийное обслуживание изделия, а также может стать причиной поражения электрическим током. Изделие должно использоваться по его прямому назначению. По вопросам монтажа и работы устройства обращаться в службу технической поддержки.



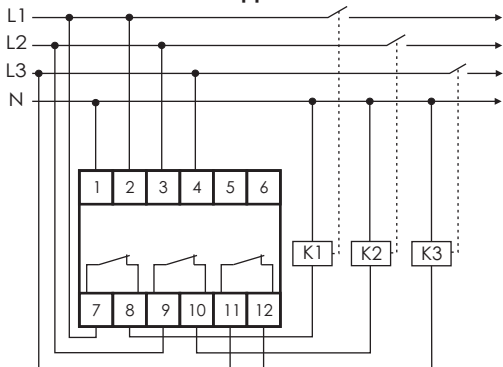
ТУ ВУ 590618749.017-2012

Панель управления



Реле контроля напряжения CP-733 выполнено в трехмодульном корпусе для крепления на DIN-рейку 35мм. На передней панели находятся индикаторы фаз, индикатор аварии, регуляторы нижнего и верхнего порога отключения и регулятор задержки отключения по нижнему порогу напряжения

Схема подключения



Подключение

1. Выключить питание.
2. Установить реле напряжения на DIN-рейке, подключить провода в соответствии со схемой подключения.
3. Выставить необходимое значение контролируемого напряжения при помощи потенциометра.
4. Включить питание, если напряжение в пределах нормы, то контакты исполнительных реле разомкнутся, зеленые светодиоды будут гореть.
5. Отключить по очереди, для проверки работоспособности, фазы L1, L2, L3. При этом соответствующий светодиод будет гаснуть, а контакты исполнительного реле будут замыкаться.

Ток контактов реле	Таблица 1				Мощность нагрузки				
	Лампы накаливания, галогенные, электронагреватели	Люминисцентные	Люминисцентные скомпенсированные	Энергосберегающие, лампы ЭПРА	Категория применения				
					AC-1	AC-3	AC-15	DC-1	
16А	2000W	1000W	750W	500W	4000VA	0,9kW	750VA	24V	230V
								Безиндуктивная нагрузка постоянного тока	

Индикация

Индикатор состояния фаз:

- **погашен** - фаза отсутствует, понижение напряжения,
- **горит** - фаза в норме.
- **кратковременно гаснет** - фаза в норме, отсчет времени восстановления,
- **моргает с частотой 4 раза в секунду** - превышение напряжения в фазе.

Индикатор аварии:

- **горит** - одна или несколько фаз не соответствуют требованиям, соответствующие выходы отключены.
- **погашен** - нормальная работа.

Размеры корпуса



ВНИМАНИЕ!

Реле контроля напряжения CP-733 не предназначено для защиты электрических потребителей и электроустановок от грозовых разрядов.

Условия реализации и утилизации

Изделия реализуются через дилерскую сеть предприятия.

Утилизировать как электронную технику

Условия эксплуатации

Климатическое исполнение УХЛ4, диапазон рабочих температур от -25...+50 °С, относительная влажность воздуха до 80% при 25 °С. Рабочее положение в пространстве - произвольное. Высота над уровнем моря до 2000м. Окружающая среда - взрывобезопасная, не содержащая пыли в количестве, нарушающем работу реле, а также агрессивных газов и паров в концентрациях, разрушающих металлы и изоляцию.

По устойчивости к перенапряжениям и электромагнитным помехам устройство соответствует ГОСТ IEC 60730-1.

Условия транспортировки и хранения

Транспортировка изделия может осуществляться любым видом закрытого транспорта, обеспечивающим предохранение упакованных изделий от механических воздействий и воздействий атмосферных осадков. Хранение изделия должно осуществляться в упаковке производителя в закрытых помещениях с естественной вентиляцией при температуре окружающего воздуха от минус 50° до плюс 50°С и относительной влажности не более 80% при температуре +25°С.

Обслуживание

При техническом обслуживании изделия необходимо соблюдать «Правила техники безопасности и технической эксплуатации электроустановок потребителей».

При обнаружении видимых внешних повреждений корпуса изделия дальнейшая его эксплуатация запрещена.

Гарантийное обслуживание производится производителем изделия. Послегарантийное обслуживание изделия выполняется производителем по действующим тарифам.

Перед отправкой на ремонт, изделие должно быть упаковано в заводскую или другую упаковку, исключающую механические повреждения.

Требование безопасности

Эксплуатация изделия должна осуществляться в соответствии с требованиями, изложенными в руководстве по эксплуатации.

Перед установкой необходимо убедиться в отсутствии внешних повреждений устройства.

Изделие, имеющее внешние механические повреждения, эксплуатировать запрещено.

Не устанавливайте реле без защиты в местах где возможно попадание воды или солнечных лучей.

Реле должно устанавливаться и обслуживаться квалифицированным персоналом.

При подключении реле необходимо следовать схеме подключения.

Гарантийные обязательства

Гарантийный срок эксплуатации изделия - 24 месяца с даты продажи.

Срок службы 10 лет. При отсутствии даты продажи гарантийный срок исчисляется с даты изготовления

СООО «Евроавтоматика Фиф» гарантирует ремонт или замену вышедшего из строя изделия при соблюдении правил эксплуатации и отсутствии механических повреждений.

В гарантийный ремонт не принимаются:

- изделия, предъявленные без паспорта предприятия;
 - изделия, бывшие в негарантийном ремонте;
 - изделия, имеющие повреждения механического характера;
 - изделия, имеющие повреждения голографической наклейки;
- Предприятие изготовитель оставляет за собой право вносить конструктивные изменения, без уведомления потребителя, с целью улучшения качества и не влияющие на технические характеристики и работу изделия.

Драгоценные металлы отсутствуют Свидетельство о приемке

Реле контроля напряжения CP-733 изготовлено и принято в соответствии с требованиями ТУ ВУ 590618749.017-2012, действующей технической документации и признано годным для эксплуатации.

Штамп ОТК	Дата выпуска	Дата продажи