


пожаростойкие из листовой стали



FK 9255

- Ответвительная коробка 1,5-6 мм², Cu
- Соединительная коробка 1,5-16 мм², Cu

IP
66

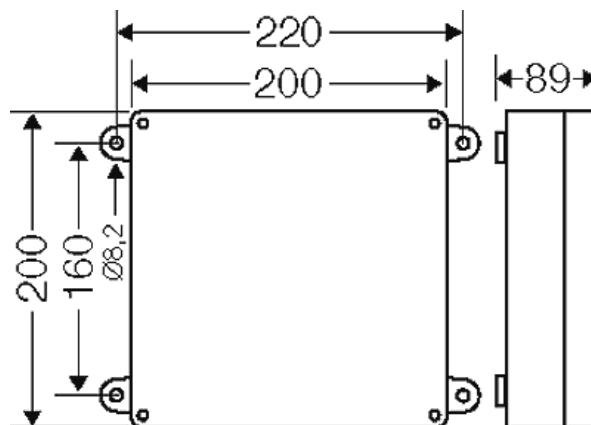
E30
E60
E90

PH120

- 5-ти полюсная, подключений на полюс: 4 x 1,5 мм² (одножильный), 4 x 2,5 мм² (одножильный), 4 x 4 мм² (одножильный), 4 x 6 мм² (одножильный), 2 x 10 мм² (одножильный), 2 x 16 мм² (одножильный), удалить проводной предохранитель
- Соединительная клемма из огнестойкой керамики
- Кабельные вводы в комплекте: 4 EDKF 40, Герметичная зона Ø11-30 мм
- Огнестойкость согласно DIN 4102 часть 12 (Немецкий стандарт) совместно с огнестойкими кабелями
- Проведены совместные испытания с производителями кабелей Datwyler, Eupen, Nexans, Studer, Pirelli и Lynenwerk на соответствие классам огнестойкости E30 и E90, см. акт испытаний №: P-MPA-E-02-032, действителен до: 20.03.2018, доступен для скачивания на сайте: www.hensel-electric.de в разделе Документы
- Протестировано на класс целостности изоляции PH120 совместно с огнестойкими кабелями согласно BS EN 50200, сертификат доступен для скачивания на сайте: www.hensel-electric.de в разделе Документы
- Крепление посредством наружных петель (дюбели см. в Технических данных)
- Для монтажа внутри помещений / для защищенной установки на улице
- Цвет: оранжевый, RAL 2003


Номинальное напряжение	U _i = 400 В перем./пост. тока
Номинальный ток:	63 А
Момент затяжки клеммы	2,0 Нм
Материал:	Листовая сталь с порошковым покрытием
Степень защиты:	IP 66
высота	200 мм
ширина	200 мм
глубина	80 мм
Вес:	2,133 кг
согласно нормам	DIN 4102 часть 12 IEC 60670-22 BS EN 50200

Чертежи



Чертеж с размерами

пожаростойкие из листовой стали



FK 9255

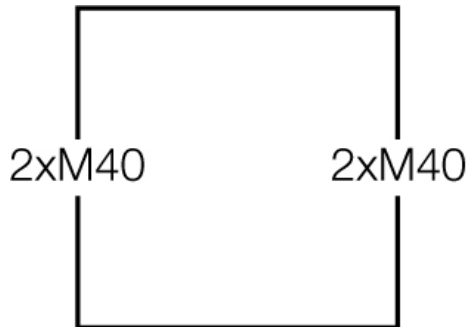
- Ответвительная коробка 1,5-6 мм², Cu
- Соединительная коробка 1,5-16 мм², Cu

IP
66

E30
E60
E90

PH120

Стенки корпуса



Условия работы и окружающей среды

Область применения	Пригодны для установки как внутри, так и вне помещений. При наружной установке необходима защита от воздействия окружающей среды.
Температура окружающего воздуха:	Среднее значение за 24 часа + 35 °C Максимальное значение + 40 °C Минимальное значение - 25 °C
Относительная влажность воздуха	50% при 40 °C кратковременная 100% при 25 °C
степень защиты от механических нагрузок	IK10 (20 Joule)
Токсические характеристики	Листовая сталь с порошковым покрытием без галогенов "без силикона и галогена" в соответствии с испытанием на кабелях и изолированных проводах - выделение дымовых газов - согласно IEC 60 754-2