

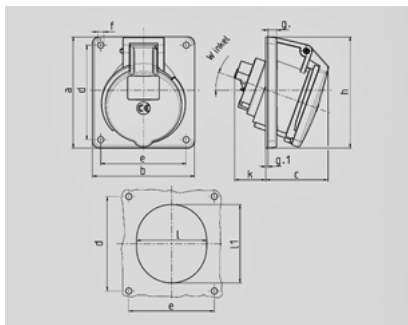


- 740



: 20°

	32 A
	7
	400 B
	6
	50-60
T	
	IP 44



Чертеж 1 MB 260	A Полоса	16		32	
		7	7	7	7
Размеры, мм.	a	100	100	100	100
	b	92	92	92	92
	c	58	61	61	61
	d	85	85	85	85
	e	77	77	77	77
	f	5,5	5,5	5,5	5,5
	g	8	8	8	8
	g.1	2	2	2	2
	h	100	106	106	106
	k	40	55	55	55
	l	65	72	72	72
	ll	72	85	85	85
	α	20°	20°	20°	20°
Клеммы для кабеля сечением от до мм²		1,5 —4	2,5 —10	2,5 —10	2,5 —10