



ООО «ТК «Световые технологии»

Светильник серии «MATRIX R LED»

ПАСПОРТ

1. Назначение

- 1.1. Светильник встраиваемый на полупроводниковых источниках света (светодиодах), предназначен для общего освещения административно-общественных и производственных помещений и рассчитан для работы в сети переменного тока 230 В ($\pm 10\%$), 50 Гц (± 0.4 Гц). Качество электроэнергии должно соответствовать ГОСТ Р 54149-2010.
- 1.2. Светильник соответствует требованиям безопасности ТР ТС 004/2011 «О безопасности низковольтного оборудования», ТР ТС 020/2011 «Электромагнитная совместимость технических средств».
- 1.3. Светильник может быть установлен в нишу из нормально воспламеняемого материала.
- 1.4. Нижнее рабочее значение температуры окружающего воздуха -30°C .

2. Комплект поставки

Светильник, шт.	1
Упаковка, шт.	1
Паспорт, шт.	1

3. Требования по технике безопасности

Установку, чистку светильника производить только при отключенном питании. Загрязненный рассеиватель очищать мягкой ветошью, смоченной в слабом мыльном растворе.

Между корпусом светильника и потолком ниши должен быть обеспечен воздушный промежуток не менее 25 мм.

4. Правила эксплуатации и установка

- 4.1. Эксплуатация светильника производится в соответствии с «Правилами технической эксплуатации электроустановок потребителями».
- 4.2. Распаковать светильник. Подключить сетевые провода к клеммной колодке светодиодного драйвера в соответствии с указанной полярностью L, земля, N (смотри рис.2).
- 4.3. Установить светильник в заранее подготовленное отверстие диаметром 230 мм в потолке. Закрепить светильник с помощью фиксирующих винтов на опорной поверхности. Габаритные и установочные размеры светильника указаны на рис.1

5. Свидетельство о приемке

Светильник соответствует ТУ 3461-009-44919750-06 и признан годным к эксплуатации.

Дата выпуска _____

Контролер _____

Упаковщик _____

Светильник сертифицирован.

6. Гарантийные обязательства

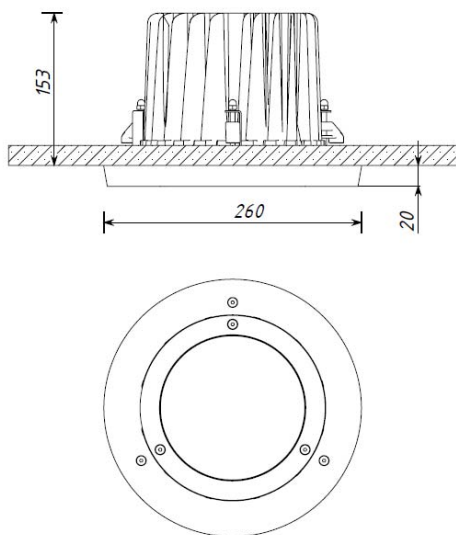
- 6.1. Завод-изготовитель обязуется безвозмездно отремонтировать или заменить светильник, вышедший из строя не по вине покупателя в условиях нормальной эксплуатации, в течение гарантийного срока.
- 6.2. Гарантийный срок – 36 месяцев со дня изготовления светильника.
- 6.3. Срок службы светильников в нормальных климатических условиях при соблюдении правил монтажа и эксплуатации составляет:
 - 8 лет – для светильников, корпус и/или оптическая часть (рассеиватель) которых изготовлены из полимерных материалов;
 - 10 лет – для остальных светильников.

Адрес завода-изготовителя: 390010, г. Рязань, ул. Магистральная д.11-а.

Дата продажи _____

Штамп магазина _____

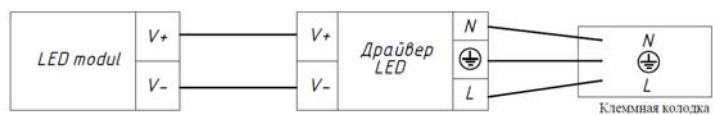
1.

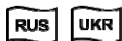


2.



3. Схема электрических соединений.





Артикул	Номинальная мощность, Вт	Угол рассеивания, °	Тип светодиодов	Цветовая температура, К	Световой поток, люмен	Индекс цветопередачи, Ra	Коэффициент мощности	Габариты, мм, АХВ	Степень защиты от воздействия окружающей среды, IP по ГОСТ 14254-96	 Диаметр монтажного отверстия, мм	Класс защиты от поражения электрическим	Исполнение и категория размещения по ГОСТ15150-69	Масса, кг, не более	Тип отражателя и рассеивателя	Технические условия
MATRIX R LED (26)	88	26	COB LED Array	4000-5000	7500	80	0.95	Ø260x173	65	230	II	УХЛ1*	5,2	Зеркальный отражатель из анодированного алюминия, защитное прозрачное терпированное стекло	ТУ 3461-002-44919750-12
MATRIX R LED (60)	88	60	COB LED Array	4000-5000	7500	80	0.95	Ø260x173	65	230	II	УХЛ1*	5,2	Зеркальный отражатель из анодированного алюминия, защитное прозрачное терпированное стекло	ТУ 3461-002-44919750-12

* -30 - +40 °C