

Блок вызова домофона **БВД-310F** (в дальнейшем - блок вызова) используется совместно с блоками управления **БУД-302М**, **БУД-302К-20** и **БУД-302К-80** как составная часть многоквартирных домофонов и видеодомофонов **VIZIT** (серия 300).

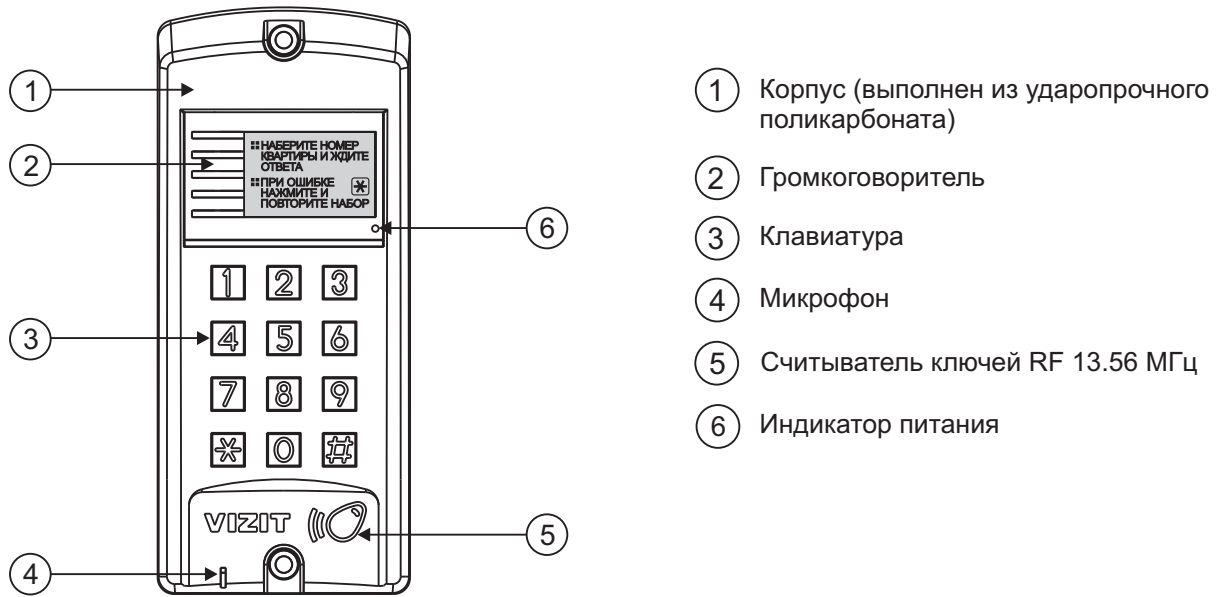


Рисунок 1 - Внешний вид блока

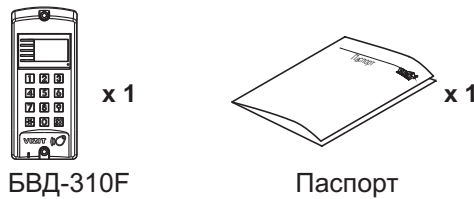
В наименовании блока вызова используются буквенные обозначения:
F - считыватель ключей RF (**VIZIT-RF3.x** и **VIZIT-RF4.x** / 13.56 МГц).

Внимание!

В качестве ключей RF могут быть использованы только оригинальные идентификаторы торговой марки VIZIT® - VIZIT-RF3.x и VIZIT-RF4.x.

Устройства, рекомендуемые для использования в составе домофона **VIZIT**, функциональные возможности домофона и порядок работы с блоком вызова описаны в паспортах блоков управления **БУД-302М**, **БУД-302К-20**, **БУД-302К-80**.

КОМПЛЕКТНОСТЬ



Крепёжные элементы



УКАЗАНИЯ МЕР БЕЗОПАСНОСТИ

В блоке нет напряжений, превышающих 18 В.

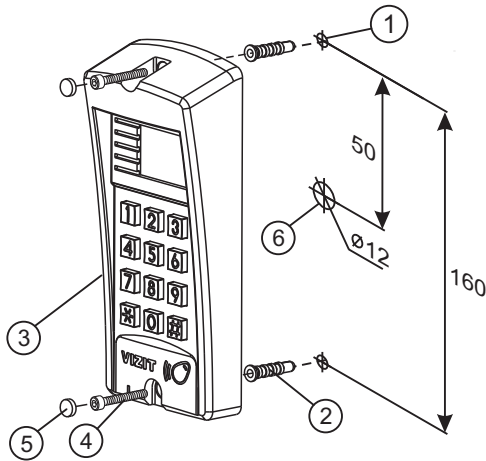
Запрещается

- производить монтажные и ремонтные работы при включенном питании
- производить ремонт вне специализированных сервисных организаций

Не допускайте попадания на корпус жидких, химически активных веществ.
 При очистке блока вызова отключите блок управления от сети и не используйте моющие средства.

ПОРЯДОК УСТАНОВКИ

Допускается установка блока вызова на стену и неподвижную часть входной двери (см. рисунки 2 и 3).

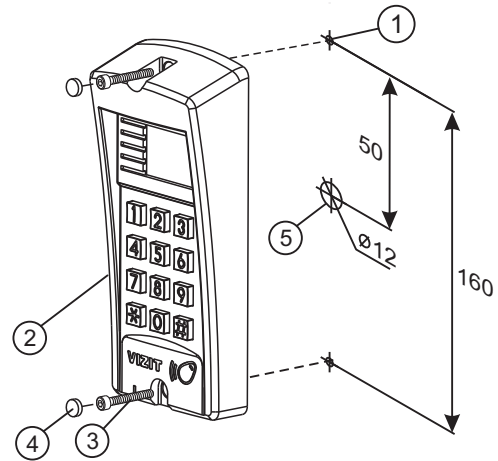


- ① Отверстие (x2) диаметром 8 мм глубиной 40 мм
- ② Дюбель 8x40 (x2)
- ③ Блок вызова
- ④ Винт самонарезающий DIN 912 SW 4,8x40 (x2)*
- ⑤ Заглушка (x2)
- ⑥ Отверстие (x1) для кабеля диаметром 12 мм

Элементы крепления входят в комплект поставки.

* - Для крепления блока вызова винтами ④ используйте ключ шестигранный 4 мм. Ключ шестигранный не входит в комплект поставки.

Рисунок 2 - Установка блока на стену



- ① Отверстие (x2) диаметром 4,2 мм
- ② Блок вызова
- ③ Винт самонарезающий DIN 912 SW 4,8x40 (x2)*
- ④ Заглушка (x2)
- ⑤ Отверстие (x1) для кабеля диаметром 12 мм

Рисунок 3 - Установка блока на неподвижную часть металлической двери

ПОДКЛЮЧЕНИЕ БЛОКА ВЫЗОВА

Для подключения к блоку управления используются разъёмный клеммный блок. Назначение терминалов клеммного блока приведено на рисунке 4.

Для удобства подключения проводов к блоку вызова отсоедините кабельную часть клеммного блока, как показано на рисунке 4. Подключите провода к соответствующим терминалам кабельной части винтовыми зажимами, а затем установите кабельную часть клеммного блока на место.

При необходимости демонтажа блока вызова отсоедините кабельную часть клеммного блока с подключёнными к нему проводами.

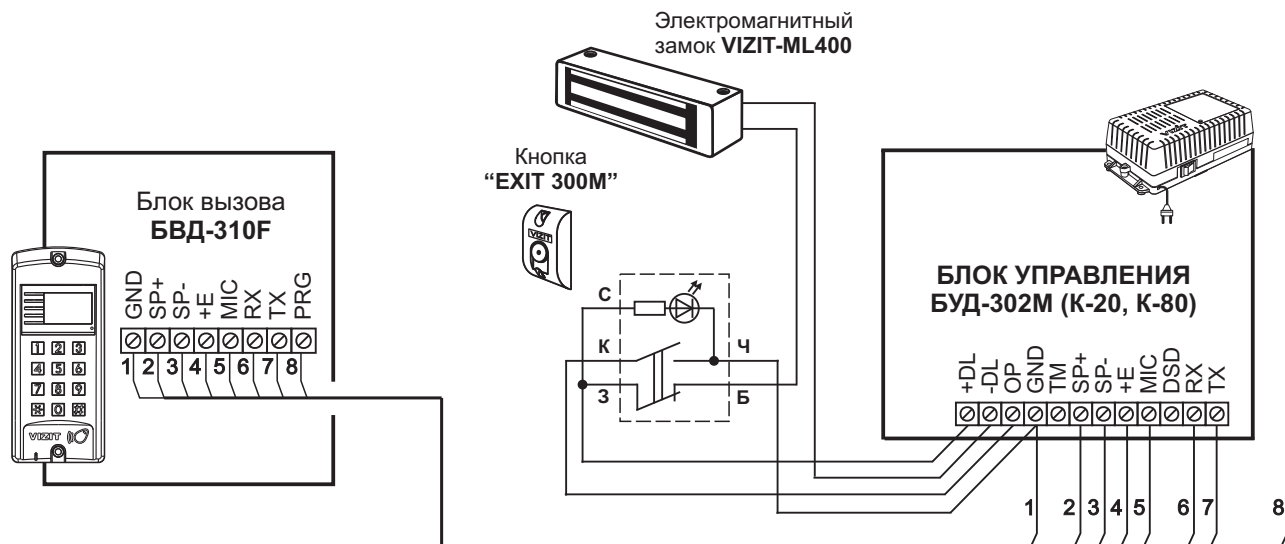


Наименование терминалов клеммного блока	Назначение
GND	Общий провод
SP+	Сигнал на громкоговоритель
SP-	Сигнал на громкоговоритель
+E	Питание блока вызова
MIC	Сигнал микрофона
RX	Данные от блока вызова к блоку управления
TX	Данные от блока управления к блоку вызова
PRG	Провод программирования

Рисунок 4

Требования к сечению проводов, соединяющих блок вызова и блок управления, указаны в инструкции соответствующего блока управления.

СХЕМЫ СОЕДИНЕНИЙ



Примечание. Подключите провод PRG к клемме GND блока управления при записи МАСТЕР-ключа №1. Отключите провод PRG после окончания записи МАСТЕР-ключа №1.

Рисунок 5 - Схема соединений блока вызова **БВД-310F** с блоком управления **БУД-302М (К-20, К-80)**, электромагнитным замком **VIZIT-ML400** и кнопкой **“EXIT 300M”**

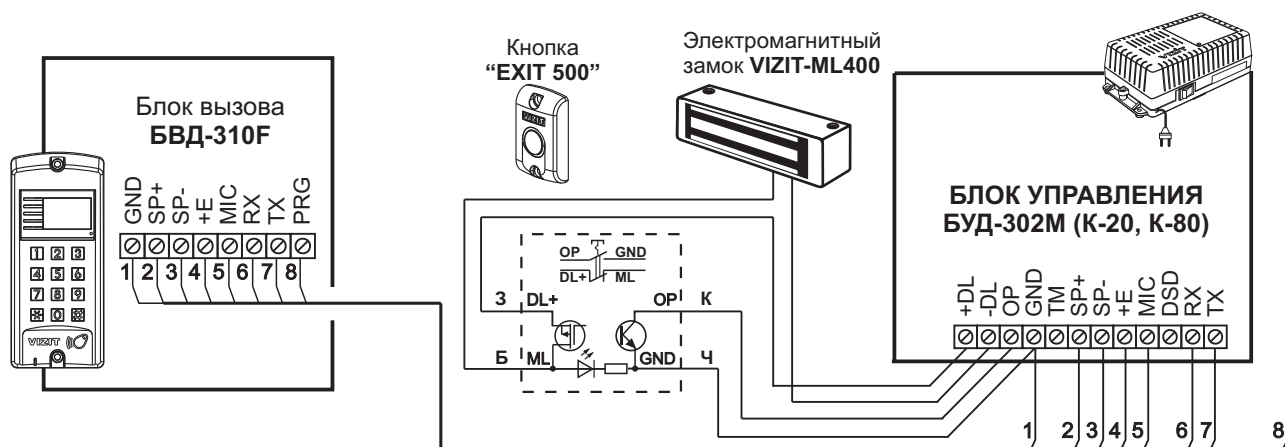
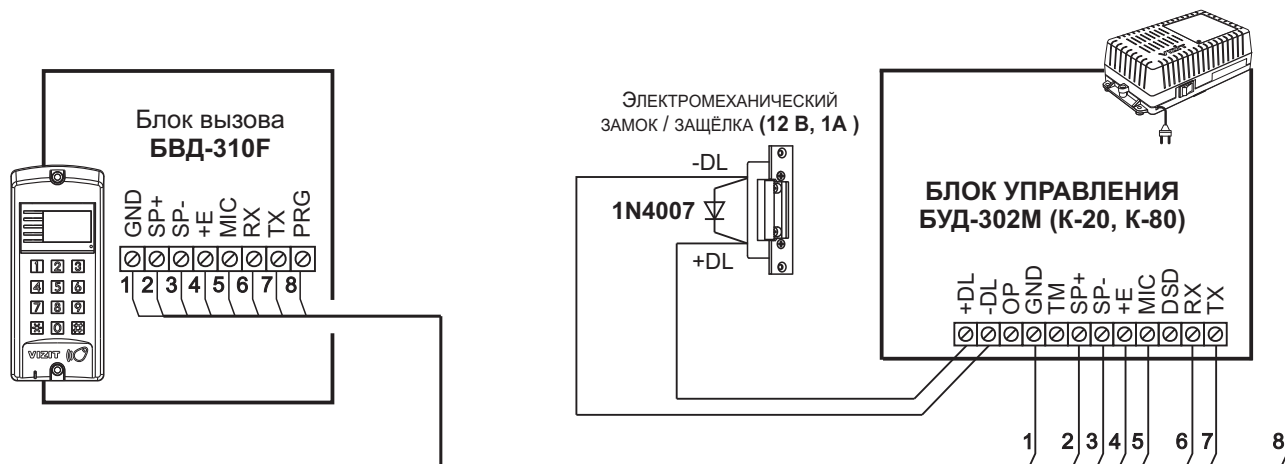


Рисунок 6 - Схема соединений блока вызова **БВД-310F** с блоком управления **БУД-302М (К-20, К-80)**, электромагнитным замком **VIZIT-ML400** и кнопкой **“EXIT 500”**



Если электромеханический замок / защёлка не содержат встроенный защитный диод, то между клеммами замка / защёлки следует установить диод, как показано на схеме

Рисунок 7 - Схема соединений блока вызова **БВД-310F** с блоком управления **БУД-302М (К-20, К-80)** и электромеханическим замком / защёлкой

ОСОБЕННОСТИ ФУНКЦИОНИРОВАНИЯ

Применение ключей **VIZIT-RF3.x** и / или **VIZIT-RF4.x** (13.56 МГц) позволяет обеспечить дополнительную защиту от несанкционированного администрирования системы доступа. Для этого в блоке вызова предусмотрена установка PIN-кода, информация о котором записывается в ключи RF при выполнении процедуры привязки ключей к блоку вызова. Ключи RF, записанные в память блока управления, но не прошедшие процедуру привязки, не становятся ключами доступа.

Кроме того, привязка ключей обеспечивает возможность создания дубликатов ключей RF **только** обслуживающей организацией.

Вход в процедуру привязки возможен с использованием МАСТЕР-ключа или пароля обслуживающего персонала.

МАСТЕР-ключ также позволяет изменить PIN-код и пароль обслуживающего персонала, т.е. обеспечивает полное администрирование системы доступа. Рекомендуется хранить МАСТЕР-ключи у руководителя монтажной организации или у его доверенного лица.

Примечание. Если изменить PIN-код блока вызова и не выполнить повторную привязку ключей RF к новому PIN-коду, то ключи RF, ранее записанные в память блока управления, перестают быть ключами доступа.

ПОДГОТОВКА К РАБОТЕ

Подготовка к работе подразумевает выполнение определённых установок (рекомендуется проводить в лабораторных условиях).

Если нет необходимости в дополнительной защите от несанкционированного администрирования системы доступа, то установки выполнять не нужно, PIN-код оставить 0000 0000 (заводская установка). В этом случае, ключи RF, записанные в память блока управления, становятся ключами доступа автоматически, привязка ключей RF не выполняется.

Перечень установок

- **Запись МАСТЕР-ключей.**

Предусмотрена запись двух МАСТЕР-ключей, с помощью которых возможно изменение или восстановление **всех** установок блока вызова. В качестве МАСТЕР-ключей могут быть использованы ключи VIZIT-RF3.x или VIZIT-RF4.x. МАСТЕР-ключи для разных блоков могут быть созданы с использованием одних и тех же ключей VIZIT-RF3.x или VIZIT-RF4.x.

Необходимо записать два МАСТЕР-ключа на случай утери одного из них.

- **Изменение PIN-кода блока вызова.**

PIN-код – это восьмиразрядный код блока вызова, к которому осуществляется привязка ключей. Может быть изменён с помощью МАСТЕР-ключа. Если PIN-код – 0000 0000 (заводская установка), то привязка ключей RF не выполняется.

Примечание. При изменении PIN-кода, ключи RF, которые были ранее привязаны к прежнему PIN-коду, перестают быть ключами доступа.

- **Запись пароля обслуживающего персонала.**

Пароль необходим для выполнения процедуры привязки ключей RF на объекте без использования МАСТЕР-ключа, либо изменения пароля обслуживающего персонала. Заводской пароль – 0000 0000.

- **Привязка ключей RF к блоку вызова.**

При выполнении этой процедуры в ключ RF записывается служебная информация, соответствующая PIN-коду данного блока вызова. Ключ RF может быть привязан к семи **различным** PIN-кодам. В дальнейшем, при выполнении этой процедуры, информация о привязке к последнему (седьмому) PIN-коду стирается из ключа RF и заменяется новой.

Привязка к блоку вызова должна выполняться после записи ключей RF в память блока управления. Процедура записи ключей в память блока управления описана в Инструкции по эксплуатации соответствующего блока управления и не отличается от процедуры записи ключей TM или ключей RF 125кГц.

Порядок выполнения установок

1. Запись МАСТЕР-ключа №1.

- Подключите блок вызова к блоку управления.
- Подключите провод PRG к клемме GND блока управления (см. Примечание на рисунке 5).
- Включите блок управления в сеть. Индикатор блока вызова мигает красным цветом.
- Приложите ключ RF к считывателю. Звучат три сигнала, индикатор светится красным цветом.

МАСТЕР-ключ №1 записан.

- Выключите питание блока управления и отключите провод PRG от клеммы GND блока управления.

Примечание. Если после прикладывания ключа RF индикатор продолжает мигать красным цветом, то во время записи произошла ошибка. Снова приложите ключ RF к считывателю.

2. Запись МАСТЕР-ключа №2.

- Включите блок управления в сеть (проводник PRG должен быть отключен от клеммы GND блока управления). Индикатор светится зелёным цветом.
- Приложите МАСТЕР-ключ №1 к считывателю. Звучит один длинный сигнал, индикатор мигает красным цветом.
- Нажмите кнопку **7** блока вызова. Звучит короткий сигнал, индикатор мигает красным / зелёным цветом.
- Приложите ключ RF к считывателю. Звучит три сигнала, индикатор светится зелёным цветом.

МАСТЕР-ключ №2 записан. Блок вызова находится в дежурном режиме.

Примечания.

- Если после прикладывания ключа RF индикатор продолжает мигать красным / зелёным цветом, то во время записи произошла ошибка. Снова приложите ключ RF к считывателю.
- Если кнопка **7** не была нажата в течение 10 секунд после прикладывания МАСТЕР-ключа №1 к считывателю, то блок вызова автоматически возвращается в дежурный режим. Снова приложите МАСТЕР-ключ №1 к считывателю.

3. Изменение PIN-кода.

- Приложите МАСТЕР-ключ №1 или №2 к считывателю. Звучит один или два длинных сигнала (в зависимости от номера МАСТЕР-ключа), индикатор мигает красным цветом.
- Нажмите кнопку **2** блока вызова. Звучит короткий сигнал, индикатор мигает красным / зелёным цветом.
- Наберите на клавиатуре восемь цифр старого PIN-кода (заводская установка – 0000 0000). Если PIN-код набран правильно, то звучит длинный сигнал, индикатор мигает красным цветом.
- Наберите восемь цифр нового PIN –кода. По окончании ввода звучит длинный сигнал. Снова наберите восемь цифр нового PIN –кода. Звучит три длинных сигнала, индикатор светится зелёным цветом. PIN-код изменен. Блок вызова находится в дежурном режиме.

Примечание.

Если **старый** PIN –код набран неверно или набранные **новые** PIN –коды не совпадают между собой, то звучит сигнал ошибки. Блок вызова переходит в дежурный режим.


4. Изменение пароля обслуживающего персонала с использованием МАСТЕР-ключа.

- Приложите МАСТЕР-ключ №1 или №2 к считывателю. Звучит один или два длинных сигнала (в зависимости от номера МАСТЕР-ключа), индикатор мигает красным цветом.
- Нажмите кнопку **3** блока вызова. Звучит короткий сигнал, индикатор мигает красным / зелёным цветом.
- Наберите на клавиатуре восемь цифр старого пароля (заводская установка – 0000 0000). Если пароль набран правильно, то звучит длинный сигнал, индикатор мигает красным цветом.
- Наберите восемь цифр нового пароля. По окончании ввода звучит длинный сигнал. Снова наберите восемь цифр нового пароля. Звучит три длинных сигнала, индикатор светится зелёным цветом. Пароль изменен. Блок вызова находится в дежурном режиме.

Примечания.

- Если **старый** пароль набран неверно или набранные **новые** пароли не совпадают между собой, то звучит сигнал ошибки. Блок вызова переходит в дежурный режим.
- Пароль также может быть изменён без использования МАСТЕР-ключа (см. п.11).

5. Привязка ключей доступа к PIN-коду блока вызова с использованием МАСТЕР-ключа.

- Приложите МАСТЕР-ключ №1 или №2 к считывателю. Звучит один или два длинных сигнала (в зависимости от номера МАСТЕР-ключа), индикатор мигает красным цветом.
- Нажмите кнопку **1** блока вызова. Звучит короткий сигнал, индикатор мигает красным / зелёным цветом. Блок вызова готов к привязке ключей.
- Приложите ключ RF к считывателю. Звучит длинный сигнал.
- Если ключ RF был привязан ранее или во время привязки произошла ошибка, то звучит сигнал ошибки.
- Приложите к считывателю следующий ключ RF и т.д.
- Для выхода из режима привязки нажмите кнопку . Блок вызова находится в дежурном режиме.


Примечание. Привязка также может быть выполнена без использования МАСТЕР-ключа (см. п.10).

В процессе эксплуатации может возникнуть необходимость в следующих действиях:

- стирание МАСТЕР-ключа №1;
- стирание МАСТЕР-ключа №2;
- индикация пароля обслуживающего персонала;
- индикация PIN-кода;
- привязка ключей RF с использованием пароля обслуживающего персонала;
- изменение пароля обслуживающего персонала без использования МАСТЕР-ключа.

Перечисленные действия выполняются, как указано ниже.

6. Стирание МАСТЕР-ключа №1.

- Приложите МАСТЕР-ключ №1 или №2 к считывателю. Звучит один или два длинных сигнала (в зависимости от номера МАСТЕР-ключа), индикатор мигает красным цветом.
- Нажмите кнопку **4** блока вызова. Звучит короткий сигнал, индикатор мигает красным / зелёным цветом. Для подтверждения нажмите кнопку . Звучит три длинных звуковых сигнала. МАСТЕР-ключ №1 удалён. Блок вызова находится в дежурном режиме.

7. Стирание МАСТЕР-ключа №2.

- Приложите МАСТЕР-ключ №1 или №2 к считывателю. Звучит один или два длинных сигнала (в зависимости от номера МАСТЕР-ключа), индикатор мигает красным цветом.
- Нажмите кнопку **6** блока вызова. Звучит короткий сигнал, индикатор мигает красным / зелёным цветом. Для подтверждения нажмите кнопку **#**. Звучит три длинных звуковых сигнала. МАСТЕР-ключ №2 удалён. Блок вызова находится в дежурном режиме.

8. Индикация пароля обслуживающего персонала.

- Приложите МАСТЕР-ключ №1 или №2 к считывателю. Звучит один или два длинных сигнала (в зависимости от номера МАСТЕР-ключа), индикатор мигает красным цветом.
- Нажмите кнопку **8** блока вызова. Звучит короткий сигнал, индикатор мигает красным / зелёным цветом.
- Звучат сигналы, индицирующие первую цифру пароля: цифра пароля определяется количеством сигналов длительностью 0,5 секунды. Интервал между сигналами - 0,5 секунды. После индикации первой цифры выдерживается пауза 4 секунды. Затем индицируется вторая цифра пароля и т. д.
- По окончании индикации восьмой цифры блок вызова переходит в дежурный режим.

9. Индикация PIN-кода.

- Приложите МАСТЕР-ключ №1 или №2 к считывателю. Звучит один или два длинных сигнала (в зависимости от номера МАСТЕР-ключа), индикатор мигает красным цветом.
- Нажмите кнопку **9** блока вызова. Звучит короткий сигнал, индикатор мигает красным / зелёным цветом.
- Звучат сигналы, индицирующие первую цифру PIN-кода: цифра PIN-кода определяется количеством сигналов длительностью 0,5 секунды. Интервал между сигналами - 0,5 секунды. После индикации первой цифры выдерживается пауза 4 секунды. Затем индицируется вторая цифра PIN-кода и т. д.
- По окончании индикации восьмой цифры блок вызова переходит в дежурный режим.

10. Привязка ключей RF с использованием пароля обслуживающего персонала.

- Нажмите одновременно кнопки **7** и *****.
- Отпустите сначала кнопку *****, а затем **7**. Звучит длинный сигнал, индикатор мигает красным / зелёным цветом.
- В течение 3 секунд необходимо начать ввод пароля. Пауза между вводом цифр также должна составлять не более 3 секунд. Если пароль введен верно, то звучит длинный сигнал. В противном случае звучит сигнал ошибки, блок вызова переходит в дежурный режим.
- Нажмите кнопку **1** блока вызова. Звучит короткий сигнал, индикатор мигает красным / зелёным цветом. Блок вызова готов к привязке ключей.
- Приложите ключ RF к считывателю. Звучит длинный сигнал. Если ключ RF был привязан ранее или во время привязки произошла ошибка, то звучит сигнал ошибки.
- Приложите к считывателю следующий ключ RF и т.д.
- Для выхода из режима привязки нажмите кнопку *****. Блок вызова находится в дежурном режиме.

11. Изменение пароля обслуживающего персонала без использования МАСТЕР-ключа.

- Нажмите одновременно кнопки **7** и *****.
- Отпустите сначала кнопку *****, а затем **7**. Звучит длинный сигнал, индикатор мигает красным / зелёным цветом.
- В течение 3 секунд необходимо начать ввод пароля. Пауза между вводом цифр также должна составлять не более 3 секунд. Если пароль введен верно, то звучит длинный сигнал. В противном случае звучит сигнал ошибки, блок вызова переходит в дежурный режим.
- Нажмите кнопку **2** блока вызова. Звучит короткий сигнал, индикатор мигает красным цветом. Блок вызова готов к вводу нового пароля.
- Наберите восемь цифр нового пароля. По окончании ввода звучит длинный сигнал. Снова наберите восемь цифр нового пароля. Звучат три длинных сигнала, индикатор светится зелёным цветом. Пароль изменен. Блок вызова находится в дежурном режиме.

Примечание. Если **старый** пароль набран неверно или набранные **новые** пароли не совпадают между собой, то звучит сигнал ошибки. Блок вызова переходит в дежурный режим.

Для восстановления доступа к установкам блока вызова в случае утери обоих МАСТЕР-ключей необходимо выполнить следующие действия:

1. Обратиться к изготовителю, представив документы подтверждающие приобретение данного блока.
2. Сообщить изготовителю PIN-код блока вызова.
3. Изготовитель сообщит PUK-код для стирания обоих МАСТЕР-ключей и пароля обслуживающего персонала. PIN-код блока вызова останется без изменений.

Для ввода PUK-кода выполните следующие действия:

- Выключите блок управления.
- Подключите провод PRG к клемме GND блока управления (см. Примечание на рисунке 5).
- Включите блок управления в сеть. Индикатор светится красным цветом.
- Наберите восемь цифр PIN-кода. Звучат три длинных сигнала.
- Наберите восемь цифр PUK-кода. Звучит длинный сигнал, индикатор мигает красным цветом. Блок вызова готов к записи **МАСТЕР-ключа №1**.
- Приложите ключ RF к считывателю. Звучат три сигнала, индикатор светится красным цветом.

МАСТЕР-ключ №1 записан.

- Выключите питание блока управления и отключите провод PRG от клеммы GND блока управления.
- Запишите **МАСТЕР-ключ №2** и пароль обслуживающего персонала, как описано выше.

ОБНОВЛЕНИЕ ПРОГРАММНОГО ОБЕСПЕЧЕНИЯ БЛОКА ВЫЗОВА

В блоке вызова предусмотрена возможность обновления программного обеспечения (ПО) на объекте.

Для этого используется блок сопряжения **CU-14**, подключённый к блоку вызова и компьютеру, а также программа **VIZIT Firmware Update**. Программа **VIZIT Firmware Update** приведена в разделе ПРОДУКЦИЯ (на странице описания блока сопряжения CU-14) следующих интернет-ресурсов VIZIT:

www.domofon.ru, www.domofon-vizit.ru, www.domofon-vizit.kiev.ua, www.vizit-group.com/ru/.

Внимание. При обновлении ПО записанные в блок вызова МАСТЕР-ключи, PIN-код и пароль обслуживающего персонала не изменяются. Привязка ключей сохраняется.

Для обновления ПО выполните в строгой последовательности действия, указанные ниже.

1. Выключите блок управления.
2. Отсоедините проводники TX, RX от блока управления и соедините их с соответствующими клеммами блока сопряжения.
3. Подключите проводник PRG к клемме GND блока управления.
4. Соедините клеммы GND блока сопряжения и блока управления.
5. Включите питание блока управления.
6. Подключите блок сопряжения к компьютеру кабелем USB.
7. Запустите программу **VIZIT Firmware Update**.
8. Выполните обновление ПО блока вызова, следуя инструкции к программе **VIZIT Firmware Update**.
9. Выключите питание блока управления.
10. Отключите блок сопряжения, соедините проводники TX, RX с соответствующими клеммами блока управления и отсоедините проводник PRG от клеммы GND блока управления.

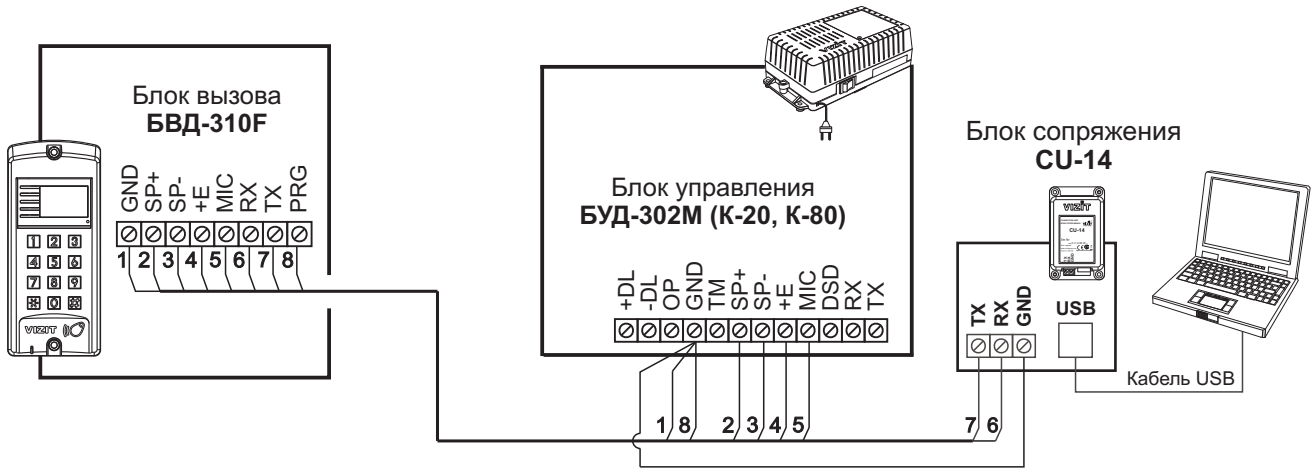


Рисунок 7 - Схема соединений блока сопряжения

ПОРЯДОК РАБОТЫ приведен в Инструкции по эксплуатации блока управления.

ТЕХНИЧЕСКИЕ ПАРАМЕТРЫ

Напряжение питания, В :	15
Потребляемая мощность, Вт , не более:	2
Габаритные размеры блока вызова, мм , не более:	77x179x40
Ш x В x Г	
Масса блока вызова, кг , не более:	0,3

Условия эксплуатации:

Температура воздуха - от **минус 30** до **плюс 45 °С** для блока вызова.
Относительная влажность - до **98%** при температуре **25 °С**.