

## 9. СВИДЕТЕЛЬСТВО О ПРИЕМКЕ

Троллеедержатель типа \_\_\_\_\_ соответствует комплекту конструкторской документации и признан годным для эксплуатации.  
Соответствует ТУ 3458-004-10927100-2013

Дата выпуска \_\_\_\_\_

Контролер ОТК \_\_\_\_\_



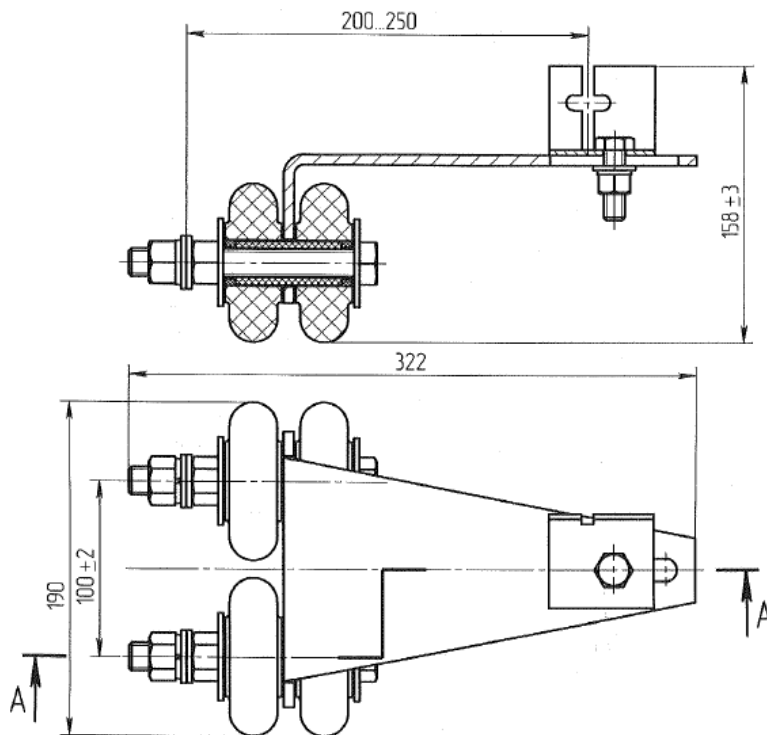
**ООО «ЭнергоТехКомплект»**

# ТРОЛЛЕЕДЕРЖАТЕЛЬ

ДЛЯ КРАНОВОГО ТОКОПОДВОДА

ПАСПОРТ

Рис 1. Троллеедержатель типа ДТ-2И, ДТ-2Д



### 1. НАЗНАЧЕНИЕ ИЗДЕЛИЯ

Троллеедержатели типа ДТ, ДТН, Д предназначены для подвода электроэнергии к крановым механизмам.

Установка аппаратов:

- типа ДТН - наружная, на открытом воздухе, при температуре от минус 40° до плюс 70° С и относительной влажности 80% при температуре плюс 20°С;
- типа ДТ, Д - внутренняя, в помещениях, при температуре от минус 40° до плюс 70° С и относительной влажности 80% при температуре плюс 20°С;
- высота над уровнем моря - до 1000 м.

Троллеедержатели не предназначены для работы в среде, содержащей едкие газы и пары, разрушающие металлы и изоляцию, а также во взрывоопасной среде.

### 2. ТЕХНИЧЕСКИЕ ХАРАКТЕРИСТИКИ

2.1 Типы и основные параметры токоприемников соответствуют данным, указанным в таблице 1:  
таблица 1

Тип троллеедержателя	Конструктивное исполнение	Номинальная нагрузка, Н	Междуфазное расстояние, мм
ДТ-2И-МУ2	Троллеедержатели для жестких стальных троллеев	800	250
ДТ-2Д-1МУ2		800	250



Троллеедержатели изготавливаются в однополюсном исполнении и рассчитаны для работы

от сети постоянного тока напряжением до 500 В и переменного тока частотой 50 и 60 Гц напряжением до 600 В.

2.3 Тролледержатели рассчитаны для работы с частотой циклов возвратно-поступательных перемещений до 600 в час при ускорении до  $1\text{ м/с}^2$  и скоростью движения не более 2,5 м/с.

---