

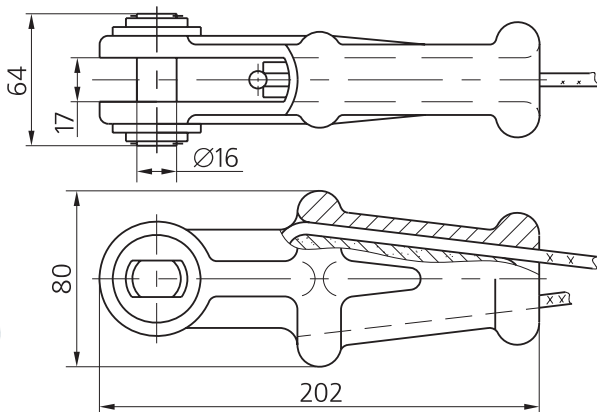
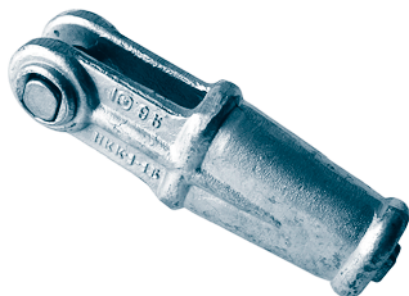
Зажим натяжной клиновой НКК-1-16

Применяется на линиях электропередачи для крепления сталеалюминиевых проводов диаметром 4,5 мм...9,6 мм (клин № 1), канатов стальных диаметром 6,6 мм...9,1 мм (клин № 2).

Разрушающая нагрузка – 60 кН.

Масса (клин № 1) – 0,8 кг, масса (клин № 2) – 0,78 кг.

Соответствует требованиям ТУ 3449-131-00111120.



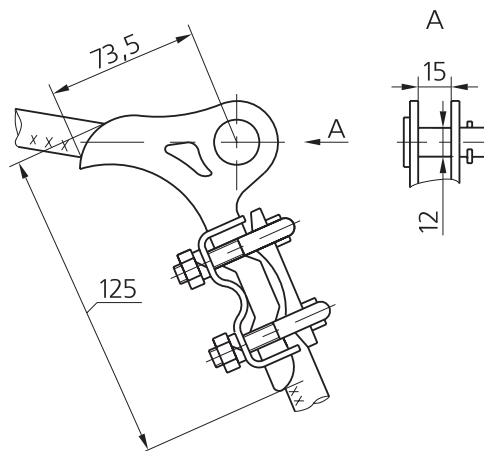
Зажим натяжной НБ-1 для проводов и канатов диаметром 5,6 мм...13,5 мм

Предназначен для крепления алюминиевых, сталеалюминиевых и медных проводов диаметром 5,6 мм...13,5 мм.

Разрушающая нагрузка – 40 кН.

Масса – 0,55 кг.

Соответствует требованиям ГОСТ Р 51177-98.



Зажим натяжной НБ-2-6 для проводов и канатов диаметром 11,4 мм...17,1 мм

Предназначен для крепления алюминиевых, сталеалюминиевых и медных проводов.

Разрушающая нагрузка – 57 кН.

Масса – 1,85 кг.

Соответствует требованиям ТУ 3413.11310-88.

