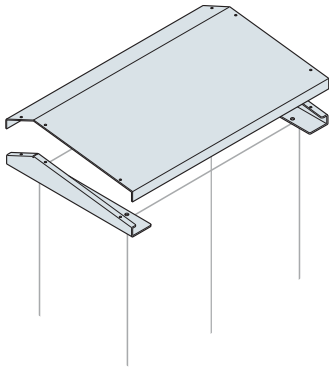


Шкафы АМ2

Данные для заказа



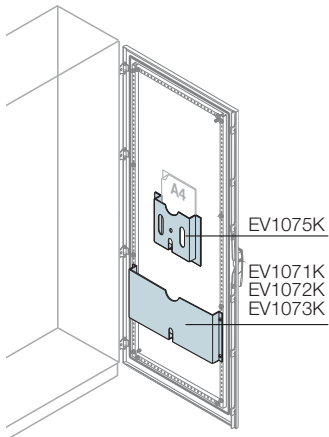
4

Дополнительные устройства

Антидождевая крыша

Предназначена для защиты от попадания различных жидкостей и дождя. Изготавливается из стали толщиной 1,5 мм, цвет RAL 7035 «апельсиновая кожура».

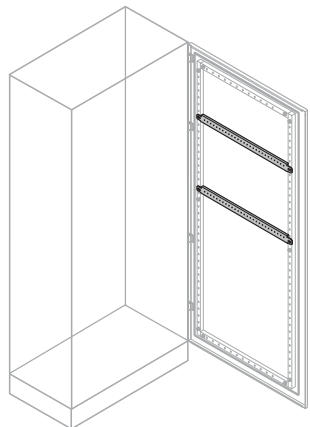
Описание	Размеры, мм		Код	Упаковка, шт.
	Д	Г		
Антидождевая крыша	600	300	TP6030K	1/1
	600	400	TP6040K	1/1
	600	500	TP6050K	1/1
	800	300	TP8030K	1/1
	800	400	TP8040K	1/1
	800	500	TP8050K	1/1
	1000	300	TP1030K	1/1
	1000	400	TP1040K	1/1
	1000	500	TP1050K	1/1
	1200	300	TP1230K	1/1
	1200	400	TP1240K	1/1
	1200	500	TP1250K	1/1



Карман для документов RAL 7035

Крепятся с внутренней стороны двери с помощью самоклеящихся поверхностей в случае варианта из пластика EV1075K или с помощью винтов на профильные рейки двери для вариантов из металла. Оба варианта окрашены в цвет RAL 7035.

Описание	Код	Упаковка, шт.
Металлический карман для документации Ш = 600 мм	EV1071K	1/1
Металлический карман для документации Ш = 800 мм	EV1072K	1/1
Металлический карман для документации Ш = 1000 мм	EV1073K	1/1
Пластиковый карман для документов формата А4	EV1075K	1/1



Горизонтальные усиливающие профили для двери

Перфорированные профили изготовлены из оцинкованной листовой стали с шагом отверстий 25 мм, позволяют монтировать аксессуары общего назначения (например, кабель-каналы) с внутренней стороны глухих дверей. Крепятся на каркасе двери.

Описание	Размеры, мм		Упаковка, шт.
	Ш	Код	
Горизонтальный профиль В = 35 мм (2 шт.)	600	EB1041	1/2
Горизонтальный профиль В = 35 мм (2 шт.)	800	EB1042	1/2
Горизонтальный профиль В = 35 мм (2 шт.)	1000	EB1043	1/2