

Рис.3 Монтаж кронштейна для крепления на квадратные и круглые опоры



Шкаф монтажный

ПАСПОРТ

<input type="checkbox"/> ШМ-15.15.12	ИМПФ.422412.054 ПС
<input type="checkbox"/> ШМ-20.20.12	ИМПФ.422412.055 ПС
<input type="checkbox"/> ШМ-20.30.12	ИМПФ.422412.056 ПС
<input type="checkbox"/> ШМ-30.30.12	ИМПФ.422412.057 ПС
<input type="checkbox"/> ШМ-30.40.15	ИМПФ.422412.058 ПС

ГАРАНТИЙНЫЕ ОБЯЗАТЕЛЬСТВА

Изготовитель гарантирует соответствие изделия требованиям указанных в данном паспорте ТУ и ГОСТ при соблюдении потребителем условий транспортирования, хранения, монтажа и эксплуатации.

Гарантийный срок эксплуатации – **36 месяцев** со дня продажи изделия производителем или авторизованной торговой организацией. При отсутствии отметки о дате продажи в паспорте, гарантийный срок исчисляется с даты выпуска изделия. Гарантийный срок хранения – **24 месяца** со дня выпуска изделия.

ГАРАНТИЙНЫЙ ТАЛОН

Заполняет предприятие – изготовитель

Номер _____ Комплект модификации _____

Дата выпуска _____ Представитель ОТК предприятия - изготовителя _____

Дата продажи _____ Отметка торгующей организации _____



Назначение:

Коробки монтажные серии КМ (далее изделия) предназначены для коммутации цепей питания и линий связи, установки устройств защиты от импульсных перенапряжений и любого другого электронного оборудования, и защиты их от воздействия окружающей среды. Изделия оборудованы тамперным контактом для сигнализации о несанкционированном доступе и клеммой заземления.

Изделие выпускается по техническим условиям ТУ 26.30.50-077-31006686-2017.

По способу защиты человека от поражения электрическим током изделие соответствует классу I по ГОСТ 12.2.007.0-75.

Климатическое исполнение изделия соответствует УХЛ1,5 ГОСТ 15150-69. Степень защиты IP 55.

Общие указания:

Проверьте комплектность поставки и наличие штампа торгующей организации в настоящем паспорте.

Комплект поставки:

1. Шкаф.....	1 шт.
2. Ключ.....	1 шт.
3. Паспорт.....	1 шт.
4. Упаковочная тара	1 шт.

Приобретаются по отдельной заявке:

- Замок для шкафа
- Кронштейн КС-6 для крепления на опору Ø от 115 до 135 мм (для ШМ-20.20.12, ШМ-20.30.12)
- Кронштейн КС-9 для крепления на опору Ø от 115 до 135 мм (для ШМ-30.30.12, ШМ-30.40.15)
- Кронштейн КС-10 для крепления на опору Ø от 115 до 135 мм (для ШМ-15.15.12)
- Комплект для крепления на стену
- Кронштейны под опоры других размеров под заказ

Основные технические характеристики:

1. Материал корпуса и поверхности шкафа	
-корпус.....	листовая сталь толщ. 1,25мм (покрытие –грунтовка, краска порошковая)
-дверь.....	листовая сталь толщ. 1,5мм (покрытие – грунтовка, краска порошковая)
-панель монтажная.....	листовая сталь 2мм, оцинкованная
2. Диапазон рабочих температур	-60°С ÷ +70°С
3. Габаритные размеры (без гермовводов).....	см. табл.2
4. Вес с упаковкой, не более	
ШМ-15.15.12	2,3 кг
ШМ-20.20.12	3,1 кг
ШМ-20.30.12	4,1 кг
ШМ-30.30.12	5,8 кг
ШМ.30.40.15	7,7 кг

Состав изделий:

Таблица 1 (состав изделий)

№п/п	Наименование	ШМ-15.15.12	ШМ-20.30.12
		ШМ-20.20.12	ШМ-30.30.12 ШМ-30.40.15
1	Корпус	1 шт.	1 шт.
2	Din-рейка 35x7,5	1 шт.	2 шт.
3	Гермоввод PG11 - Ø кабеля 10 ÷ 6 мм	4 шт.	4 шт.
4	Гермоввод PG7 - Ø кабеля 6 ÷ 3,5 мм	1 шт.	1 шт.
5	Клемма заземляющая	1 шт.	1 шт.
6	Тамперный контакт	1 шт.	1 шт.
7	Кабель заземления	1 шт.	1 шт.

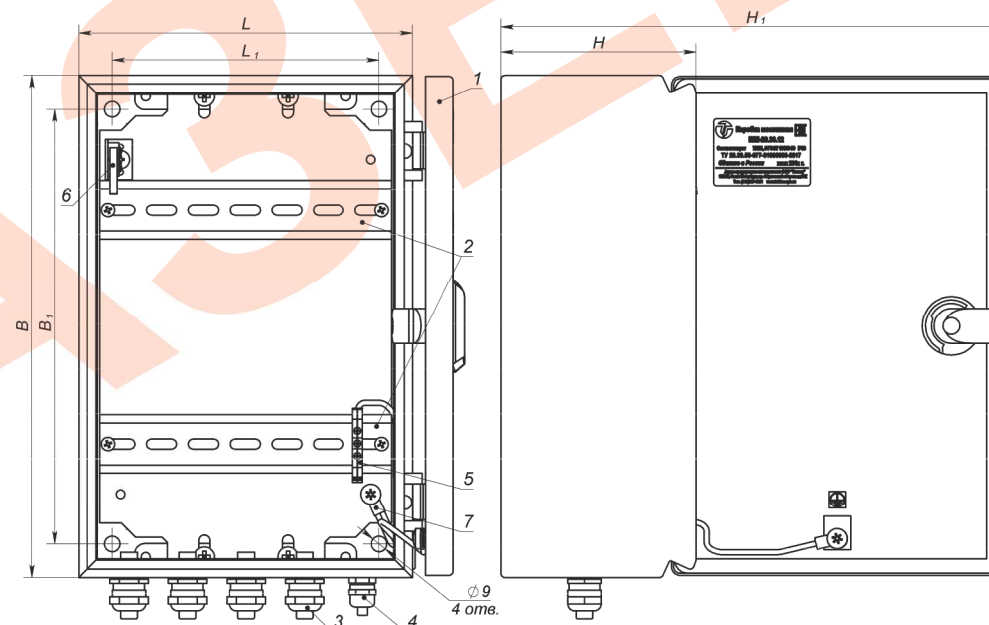


Рис.1 Устройство и габаритно-установочные размеры ШМ

Таблица 2 (Габаритные размеры изделий)

Наименование коробки монтажной	L, мм	L ₁ , мм	B, мм	B ₁ , мм	H, мм	H ₁ , мм
ШМ-15.15.12	150	110	150	110	117	250
ШМ-20.20.12	200	160	200	160		300
ШМ-20.30.12			300	260	400	
ШМ-30.30.12	300	260	300	260		147
ШМ-30.40.15			400	360	147	430