

Светильник встраиваемый Серия 25



Напряжение	220 ± 10% В
Номинальная частота	50 Гц
Коэффициент мощности	не менее 0,85
Класс защиты от поражения электрическим током	I
Климатическое исполнение	УХЛ1, У1
Габаритные размеры (ØxH)	в таблице
Максимальное сечение кабеля	4,0 мм ²

ОПИСАНИЕ СВЕТИЛЬНИКА

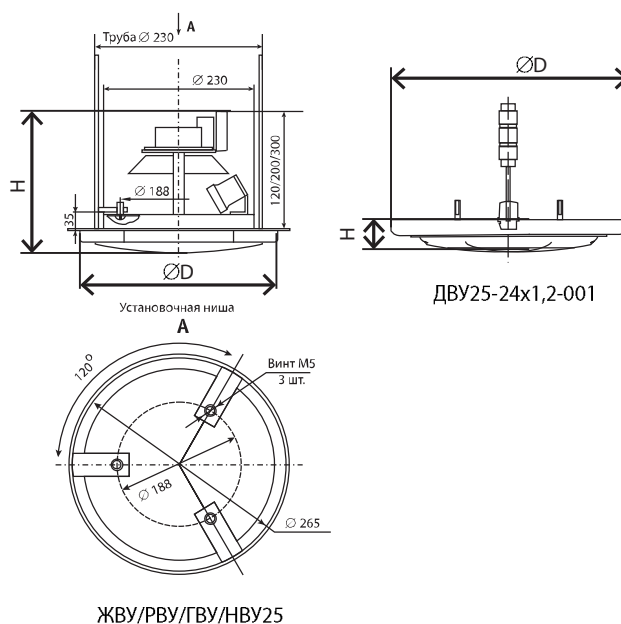
Освещение подземных пешеходных переходов, проходов, подъездов зданий

ТУ 3461-002-05758434-94

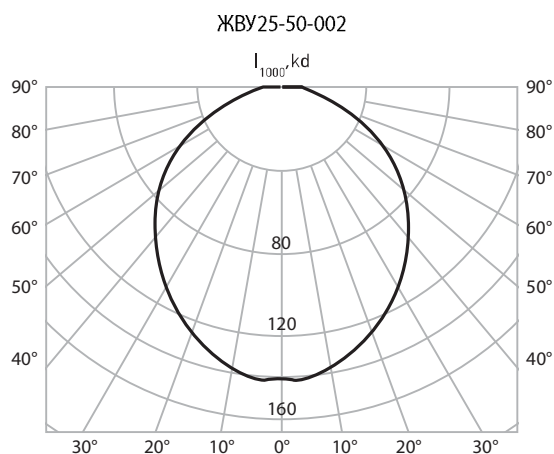
ПРЕИМУЩЕСТВА

- Корпус: стальной, устойчивый к агрессивной среде
- Отражатель: алюминиевый анодированный, с высоким коэффициентом отражения
- Ударопрочное защитное стекло: светостабилизированный поликарбонат с ребрами жесткости, сохраняет коэффициент пропускания с течением времени
- Соответствует российским стандартам
- Виброустойчивый

ЧЕРТЕЖ



КСС



Наименование	Артикул	Тип источника света	Номинальная мощность, Вт	Патрон	КПД, % (не менее)	Тип КСС	Степень защиты светильника	Габаритные размеры ØxH, мм	Масса, кг
ЖВУ25-50-001	1000711	ДНаТ	50	E27	49	косинусная	IP20	350Ø245	3,5
ЖВУ25-50-002	1000712	ДНаТ	50	E27	39	косинусная	IP20	350Ø245	3,5
ЖВУ25-70-001	1000713	ДНаТ	70	E27	41	косинусная	IP20	350Ø245	4,2
ЖВУ25-70-002	1000714	ДНаТ	70	E27	41	косинусная	IP20	350Ø245	4,2
РВУ25-80-001	1000715	ДРЛ	80	E27	29	косинусная	IP20	350Ø300	3,0
РВУ25-80-002	1000716	ДРЛ	80	E27	25	косинусная	IP20	350Ø300	3,0
РВУ25-125-001	1000717	ДРЛ	125	E27	29	косинусная	IP20	350Ø300	5,0
РВУ25-125-002	1000718	ДРЛ	125	E27	25	косинусная	IP20	350Ø300	5,0
ГВУ25-70-001	1000719	ДРИ	70	E27	43	косинусная	IP20	350Ø245	3,8
ГВУ25-70-002	1000720	ДРИ	70	E27	37	косинусная	IP20	350Ø245	3,8
ГВУ25-100-001	1000721	ДРИ	100	E27	44	косинусная	IP20	350Ø245	4,3
ГВУ25-100-002	1000722	ДРИ	100	E27	37	косинусная	IP20	350Ø245	4,3
НВУ25-100-001	1000723	ЛОН	100	E27	50	косинусная	IP20	150Ø165	3,0
НВУ25-100-002	1000724	ЛОН	100	E27	50	косинусная	IP20	150Ø165	3,0

Модификации:

- 001 – с прозрачным защитным стеклом
- 002 – с молочным защитным стеклом
- Комплектуются встроенным ЭМПРА
- Цвет светильника по умолчанию: серый

Конструкция и обслуживание:

- Светильник рекомендуется устанавливать в нишу потолка или в подвесной потолок
- Оптический отсек – доступ снизу. Для замены лампы вывернуть винты, соединяющие корпус и защитное стекло в рамке. Снять рамку и кольцо с корпуса. Это обеспечит доступ к лампе с патроном



Москва, подземный переход