

Вентиляционные панели PD для монтажа в панель-потолок шкафов ZPAS

Вентиляционные панели PD-1W:




Вентиляционные панели PD-1W устанавливаются внутри настенных шкафов ZPAS серии SW и крепятся к панели-потолок в стандартном проеме (люке) размером 230x230 мм.

Данные вентиляционные панели оснащены 1 вентилятором, выключателем питания с подсветкой и предохранителем. Вентиляционная панель PD-1W может управляться с помощью [KTS](#) термостата.

PD-1W

WZ-0405-50-00-011

 [Паспорт \(PDF - 7,01 Мб\)](#)

Технические характеристики вентиляционных панелей PD-1W

Параметр	PD-1W
Номинальное напряжение	220-230 В переменного тока (50 Гц)
Номинальный ток, А	0,14 А
Количество вентиляторов	1 шт.
Номинальная мощность	22 Вт
Объем воздушного потока	165 м ³ /час
Температура эксплуатации	-10°C – +70°C
Относительная влажность	20 – 80%
Степень защиты	IP 20 (EN 60529)
Электрическая защита	заземление нейтрали
Длина силового кабеля	3 метра

Монтажный размер	230 x 230 мм
Совместимые шкафы	• настенные шкафы серии SW

Материалы

- Корпус: листовая сталь

Цвет

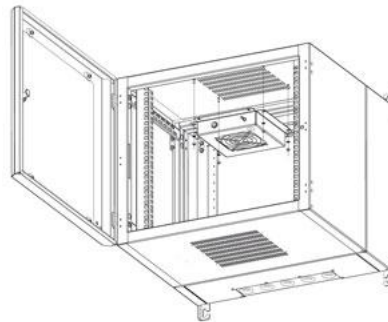
- Светло-серый (RAL 7035) или черный (RAL 9005)

Комплект поставки

- Вентиляционная панель с силовым кабелем (вилка не предусмотрена); крепежные элементы.

Установка вентиляционных панелей PD-1W

Данные вентиляционные панели крепятся внутри настенных шкафов серии SW под крышкой (панелью-потолком) или на нижней панели каркаса, к перфорированному проему стандартного размера 230x230 мм. Для монтажа используются шпильки, шайбы и гайки. Необходимые крепежные элементы входят в комплект поставки.



Информация для заказа:

Партномер	Описание
Исполнение без термостата	
WZ-0405-50-00-011	Вентиляционный блок для настенных шкафов серии SW, 230x230 мм, 1 вентилятор, цвет серый (RAL 7035) (PD-1W)
WZ-0405-50-00-161	Вентиляционный блок для настенных шкафов серии SW, 230x230 мм, 1 вентилятор, цвет черный (RAL 9005) (PD-1W)

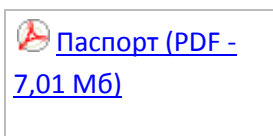
Вентиляционные панели PD-2W: :



Вентиляционные панели PD-2W устанавливаются в пространстве под крышей внутри напольных шкафов и крепятся к панели-потолок в стандартном проеме (люке) размером 210x380 мм. Панели совместимы со шкафами ZPAS серии SZBR глубиной 350 мм, а также серий SZBD, OTS1, SZB SE, SZB SEI и DC. Крепление возможно только под монтажный размер 210x380 мм. Данные вентиляционные панели оснащены 2 вентиляторами, выключателем питания с подсветкой и предохранителем. Вентиляционная панель PD-2W может управляться с помощью [KTS](#) термостата.

PD-2W

WN-0200-03-00-011



Технические характеристики вентиляционных панелей PD-2W

Параметр	PD-2W
Номинальное напряжение	220-230 В переменного тока (50 Гц)
Номинальный ток, А	0,28 А
Количество вентиляторов	2 шт.
Номинальная мощность	44 Вт
Объем воздушного потока	330 м ³ /час
Температура эксплуатации	-10°C – +70°C
Относительная влажность	20 – 80%
Степень защиты	IP 20 (EN 60529)
Электрическая защита	заземление нейтрали
Длина силового кабеля	3 метра
Монтажный размер	210 x 380 мм
Совместимые шкафы	<ul style="list-style-type: none">• напольные шкафы серии SZBR глубиной 350 мм;• SZBD, OTS1, SZB SE, SZB SEI, DC

Материалы

- Корпус: листовая сталь

Цвет

- Светло-серый (RAL 7035) или черный (RAL 9005)

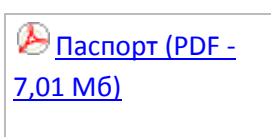
Комплект поставки

- Вентиляционная панель с силовым кабелем (вилка не предусмотрена); крепежные элементы.

Информация для заказа:

Партномер	Описание
Исполнение без термостата	
WN-0200-03-00-011	Модуль вентиляторный, потолочный, 210x380 мм, 2 вентилятора, цвет серый (RAL 7035) (PD-2W)
WN-0200-03-00-161	Модуль вентиляторный, потолочный, 210x380 мм, 2 вентилятора, цвет черный (RAL 9005) (PD-2W)

Вентиляционные панели PD-4W:



PD-4W/1
WNM-APW04R0B71-011



PD-4W/2
WNM-APW04R0B72-011

Вентиляционные панели PD-4W устанавливаются в пространстве под крышей внутри напольных шкафов и крепятся к панели-потолок в стандартном проеме (люке) размером 380x380 мм. Панели совместимы со шкафами ZPAS серии SZBR глубиной 450, 600 и 800 мм, а также серий

SZBD, OTS1, SZB PC, SZB SE, SZB SEI и DC. Крепление возможно только под монтажный размер 380x380 мм. Данные вентиляционные панели оснащены 4 вентиляторами (или 2 вентиляторами и 2 заглушками), выключателем питания с подсветкой и предохранителем. Вентиляционная панель PD-4W/1 может управляться с помощью [KTS](#) термостата или подключаться к [микропроцессорной панели](#) управления, а панель PD-4W/2 – только при помощи термостата.

Технические характеристики вентиляционных панелей PD-4W

Параметр	PD-4W/1	PD-4W/2
Номинальное напряжение	220-230 В переменного тока (50 Гц)	
Номинальный ток, А	0,56 А	0,28 А
Количество вентиляторов	4 шт.	2 шт.
Номинальная мощность	88 Вт	44 Вт
Уровень шума (звуковое давление)	40 дБ(А)	40 дБ(А)
Объем воздушного потока	660 м ³ /час	330 м ³ /час
Температура эксплуатации	-10°C – +70°C	
Относительная влажность	20 – 80%	
Степень защиты	IP 20 (EN 60529)	
Электрическая защита	заземление нейтрали	
Длина силового кабеля	3 метра	
Монтажный размер	380 x 380 мм	
Совместимые шкафы	<ul style="list-style-type: none"> • напольные шкафы серии SZBR глубиной более (≥) 450 мм; • SZBD, OTS1, SZB PC, SZB SE, SZB SEI, DC 	

Материалы

- Корпус: листовая сталь

Цвет

- Светло-серый (RAL 7035) или черный (RAL 9005)

Комплект поставки

- Вентиляционная панель с силовым кабелем (вилка не предусмотрена); крепежные элементы

Информация для заказа:

Партномер	Описание
Исполнение без термостата	
WNM-APW04R0B71-011	Модуль вентиляторный, потолочный, 380x380 мм, 4 вентилятора, цвет серый (RAL 7035) (PD-4W/1)
WNM-APW04R0B72-011	Модуль вентиляторный, потолочный, 380x380 мм, 2 вентилятора, цвет серый (RAL 7035) (PD-4W/2)
WNM-APW04R0B71-161	Модуль вентиляторный, потолочный, 380x380 мм, 4 вентилятора, цвет черный (RAL 9005) (PD-4W/1)
WNM-APW04R0B72-161	Модуль вентиляторный, потолочный, 380x380 мм, 2 вентилятора, цвет черный (RAL 9005) (PD-4W/2)