

# Паспорт



## Шкаф телекоммуникационный серии ШТК-С

ИДФУ. 301445.350 (353) ПС

### СВИДЕТЕЛЬСТВО О ПРИЕМКЕ

Шкаф телекоммуникационный ШТК-С \_\_\_\_\_ соответствует техническим условиям ТУ РБ 800008148.001-2003 и признан годным к эксплуатации.

Представитель ОТК

М.П. \_\_\_\_\_ / \_\_\_\_\_  
личная подпись / расшифровка подписи

\_\_\_\_\_ год, месяц, число

### СВИДЕТЕЛЬСТВО ОБ УПАКОВЫВАНИИ

Шкаф телекоммуникационный ШТК-С \_\_\_\_\_ упакован согласно требованиям, предусмотренным технической документацией.

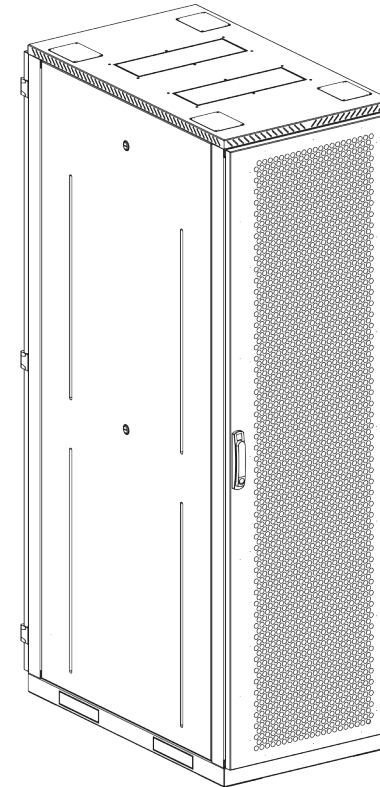
Упаковал

М.П. \_\_\_\_\_ / \_\_\_\_\_  
личная подпись / расшифровка подписи

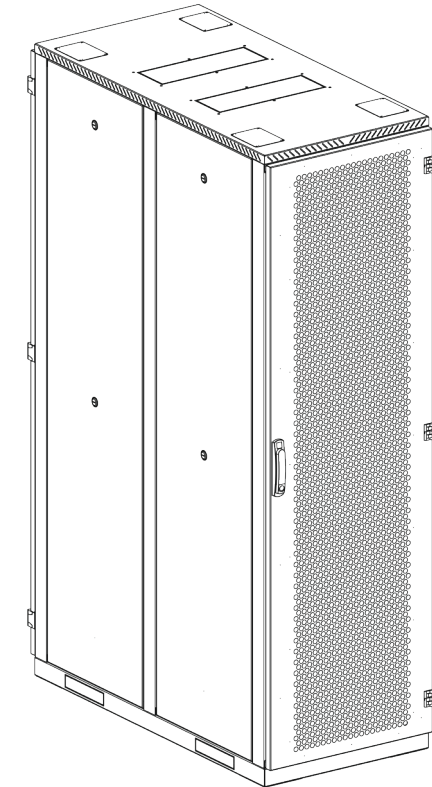
\_\_\_\_\_ год, месяц, число

### ВНИМАНИЕ!

Производитель оставляет за собой право вносить изменения в конструкцию изделия без ухудшения его функциональных характеристик.



Глубина: 1000 мм



Глубина: 1200 мм

Высота (U)	Модификации	
33	ШТК-С-33.6.10	ШТК-С-33.6.12
42	ШТК-С-42.6.10	ШТК-С-42.6.12
45	ШТК-С-45.6.10	ШТК-С-45.6.12
47	ШТК-С-47.6.10	ШТК-С-47.6.12
	Глубина (мм)	
	1000	1200

ШТК-С глубиной 1000 мм имеет две силовые рамы, боковой проем закрывается одной или двумя стенками.

ШТК-С глубиной 1200 мм имеет три силовые рамы, боковой проем закрывается двумя стенками.

## ТЕХНИЧЕСКИЕ ХАРАКТЕРИСТИКИ

Модификация	Параметры					
	Габариты (ВхШхГ)	Полезная глубина (мм)	Распределенная нагрузка (кг)	Масса (кг)	U	Упаковка (мест)
<b>ШТК-С-33.6.10</b>	1620х600х1050	850	700	110	33	4
<b>ШТК-С-33.6.12</b>	1620х600х1250	1050	700	130	33	3
<b>ШТК-С-42.6.10</b>	2020х600х1050	850	1000	130	42	4
<b>ШТК-С-42.6.12</b>	2020х600х1250	1050	1000	145	42	3
<b>ШТК-С-45.6.10</b>	2150х600х1050	850	1000	135	45	4
<b>ШТК-С-45.6.12</b>	2150х600х1250	1050	1000	150	45	3
<b>ШТК-С-47.6.10</b>	2240х600х1050	850	1000	140	47	4
<b>ШТК-С-47.6.12</b>	2240х600х1250	1050	1000	155	47	3

## ГАБАРИТЫ УПАКОВКИ

Модификация	Упаковка							
	Место 1 (крепеж)		Место 2		Место 3 (крепеж)		Место 4 (крепеж)	
	Габариты (ВхШхГ)	Масса (кг)	Габариты (ВхШхГ)	Масса (кг)	Габариты (ВхШхГ)	Масса (кг)	Габариты (ВхШхГ)	Масса (кг)
<b>ШТК-С-33.6.10</b>	1550х660х200	35	1020х700х120	30	1550х700х75	19	1550х890х65	32
<b>ШТК-С-33.6.12</b>	1550х660х300	46	1220х700х120	35	1560х630х150	55	—	—
<b>ШТК-С-42.6.10</b>	1940х660х200	43	1020х700х120	30	1950х700х75	25	1950х890х65	40
<b>ШТК-С-42.6.12</b>	1940х660х300	57	1220х700х120	35	1960х630х150	68	—	—
<b>ШТК-С-45.6.10</b>	2100х660х200	46	1020х700х120	30	2080х700х75	28	2080х890х65	43
<b>ШТК-С-45.6.12</b>	2100х660х300	60	1220х700х120	35	2090х630х150	71	—	—
<b>ШТК-С-47.6.10</b>	2170х660х200	50	1020х700х120	30	2180х700х75	31	2180х890х60	45
<b>ШТК-С-47.6.12</b>	2170х660х300	62	1220х700х120	35	2190х630х150	75	—	—

## 1. НАЗНАЧЕНИЕ

1.1. Шкаф телекоммуникационный модели ШТК–С (далее – изделие) предназначен для размещения оборудования систем передачи и хранения информации. Изделие выполнено в системе несущих конструкций серии 482,6 мм (19”) по ГОСТ 28601.2–90 (МЭК 297).  
 1.2. Изделие выполнено в климатическом исполнении УХЛ4.2 по ГОСТ 15150–69 и предназначено для эксплуатации в закрытых помещениях при температуре от плюс 5 до плюс 40 °С, при верхнем рабочем значении относительной влажности 80 % при температуре 25 °С.

## 2. ОПИСАНИЕ ИЗДЕЛИЯ

2.1 Шкаф имеет усиленную конструкцию. В зависимости от глубины включает: две или три сварные рамы, соединенные комплектом швеллеров, основание и крышу. Распределенная вертикальная нагрузка до 1000 кг. Шкаф комплектуется в различных вариантах дверями с перфорацией или двойными перфорированными дверями. Двери фиксируются ригельными замками, имеют как правую, так и левую навеску, угол открытия - 180°. Боковые проемы блокируются стенками. Проем шкафов глубиной 1200 мм закрывается двумя вертикальными стенками, глубиной 1000мм – одной вертикальной, либо двумя горизонтальными стенками. Стенки фиксируются точечными замками. Доступ для монтажа, коммутации и обслуживания возможен с четырех сторон, через боковые легкоъемные стенки, переднюю и заднюю двери. Шкаф имеет четыре оцинкованные вертикальные направляющие, регулируемые по глубине. Кабельные вводы предусмотрены в основании и крыше шкафа. В основание шкафа возможна установка поворотных роликов или винтовых опор (в комплект поставки не входят), позволяющих компенсировать неровности пола. Предусмотрена система заземления. Поставляется в разобранном виде, в трех или четырех транспортных местах.

## 3. ГАРАНТИИ ИЗГОТОВИТЕЛЯ

3.1. Изготовитель гарантирует соответствие качества шкафов требованиям технических условий при соблюдении потребителем условий эксплуатации, транспортирования и хранения.  
 3.2. Гарантийный срок эксплуатации шкафов 12 месяцев с момента ввода в эксплуатацию, но не более 18 месяцев со дня поставки.  
 3.3. Гарантийный срок хранения не более 6 месяцев.

## 4. УСЛОВИЯ ТРАНСПОРТИРОВАНИЯ, ХРАНЕНИЯ И УТИЛИЗАЦИИ

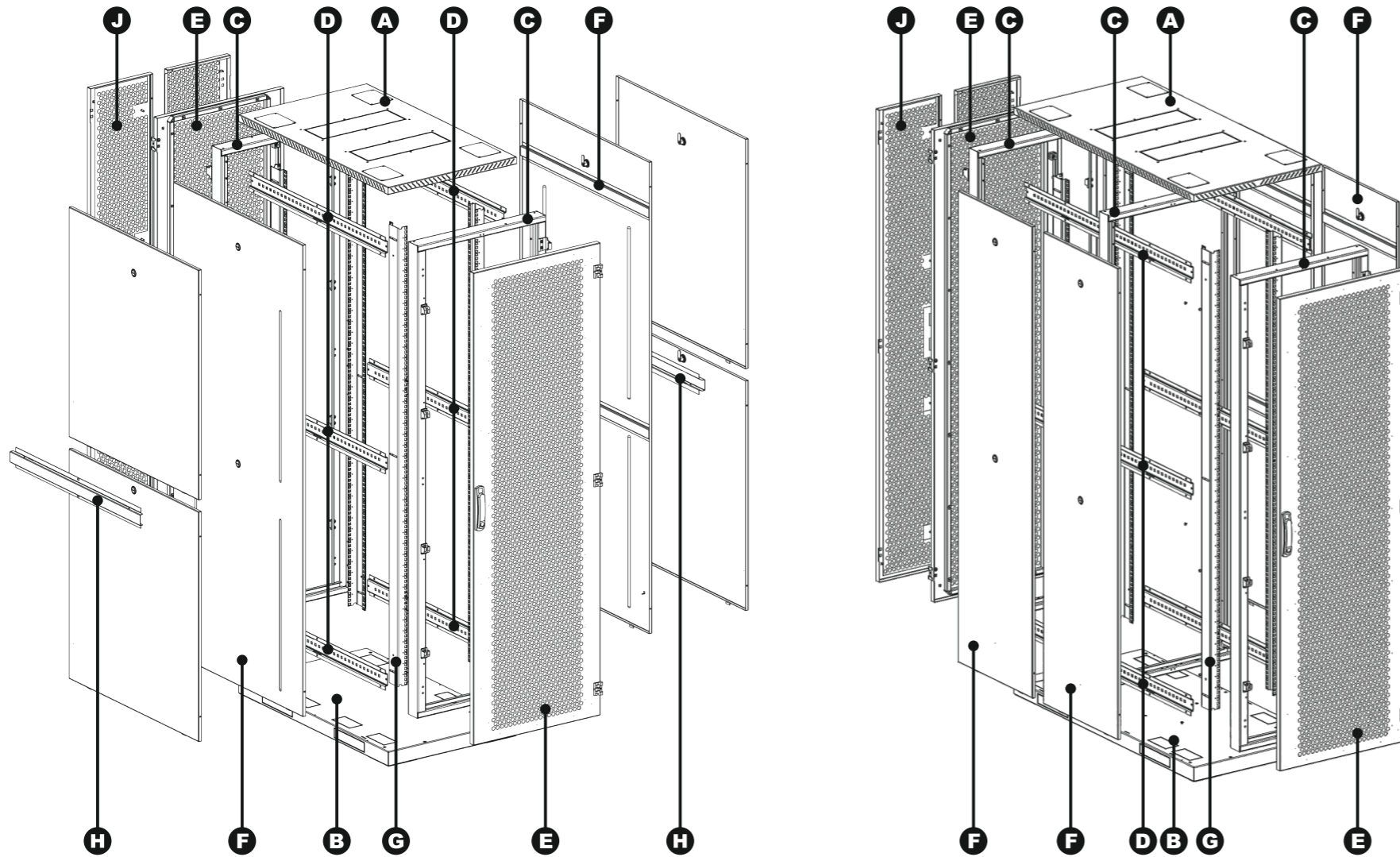
4.1. Изделие не содержит в своем составе материалов опасных для жизни и здоровья человека, вредных для окружающей среды. Не требует специальных мер предосторожности при транспортировании, хранении и утилизации.  
 4.2. Транспортирование шкафов в упаковке может осуществляться любым видом транспорта в крытых транспортных средствах, в соответствии с правилами перевозки грузов, действующих на данном виде транспорта. Условия транспортирования, в части воздействия климатических факторов, должны соответствовать группе хранения 4 по ГОСТ 15150.  
 4.3. Условия хранения по группе 2 ГОСТ 15150–69.  
 4.4. Утилизацию изделия производят по общим правилам, действующим у потребителя.

## 5. АДРЕС ИЗГОТОВИТЕЛЯ

Республика Беларусь, 223051, Минская область, Минский район, п. Колодищи, ул. Минская, дом 67А,  
 тел.: +375 (17) 500-00-00, тел./факс: +375 (17) 508–12–66,  
 e-mail: info@cmo.ru, сайт: www.cmo.ru

# ЦМО РУКОВОДСТВО ПО СБОРКЕ: ШКАФ ТЕЛЕКОММУНИКАЦИОННЫЙ СЕРИИ ШТК-С

## КОМПЛЕКТ ПОСТАВКИ



- А** Крыша – 1 шт.    **С** Рама – 2/3 шт.\*    **Е** Дверь – 1/2 шт.\*    **Г** Вертикальные направляющие – 4 шт.    **Ж** Двойная дверь – 1 шт.\*  
**В** Основание – 1 шт.    **Д** Швеллер – 6 шт.    **Ф** Боковые стенки – 2/4 шт.\*    **Н** Опора боковой стенки – 2 шт.\*    \*Зависит от комплектации.

	Глубина (мм)	1000		1200			Глубина (мм)	1000		1200	
		Комплектация	44AA	48AA	44AA			48AA	Комплектация	44AA	48AA
Болт М6х12		8	8	10	10	Шайба		30	28	30	28
Винт М6х8		30	28	30	28	Шайба зубчатая		32	32	58	58
Винт М6х12		56	60	82	86	Демпфер		22	23	32	33
Винт потай М6х12		12	18	12	18	Точечный замок		4	4	8	8
Винт М5х16		4				Петля		6	9	6	9
Гайка М5		4				Заглушка		8			
Гайка М6		36	46	60	70	Комплект заземления		1			
Гайка с фиксатором		24				Ключ шестигранный		1			

## Ригельный замок и комплектующие

	Глубина (мм)	1000		1200	
		Комплектация	44AA	48AA	44AA
Корпус замка		2			
Тяга		4	2	4	2
Тяга двойной двери		-	2	-	2
Стопорная шайба		4			
Фиксатор замка / 33 U		8/4	4/0	8/4	4/0
Гайка опоры тяги		8			
Опора тяги		8			
Фиксатор двойной двери		-	2	-	2

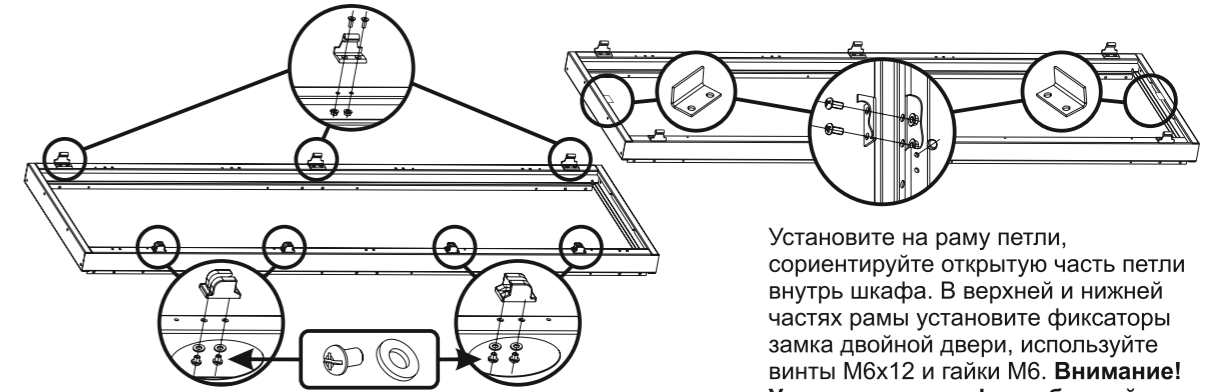
Необходимый инструмент: крестовая отвертка, плоскогубцы с удлиненными губками, ключи гаечные: 19/10 мм, линейка с функцией измерения уровня

## СБОРКА ИЗДЕЛИЯ

- 1** Установите опоры (в комплект поставки не входят) в основание **В** шкафа. Подготовьте рамы **С** к сборке. **Внимание!** Конструкция позволяет установить дверь для открывания в правую или левую сторону. Установите на раму петли в соответствии с выбранной стороной открывания. Сориентируйте открытую часть петли внутрь шкафа, закрепите потайными винтами М6х12 и гайками М6. Установите фиксаторы замка с противоположной петлям стороны, используйте винты М6х8 и шайбы. Сориентируйте фиксаторы замка как показано на рисунке. Затяните соединения до упора. Аналогично подготовьте вторую раму.

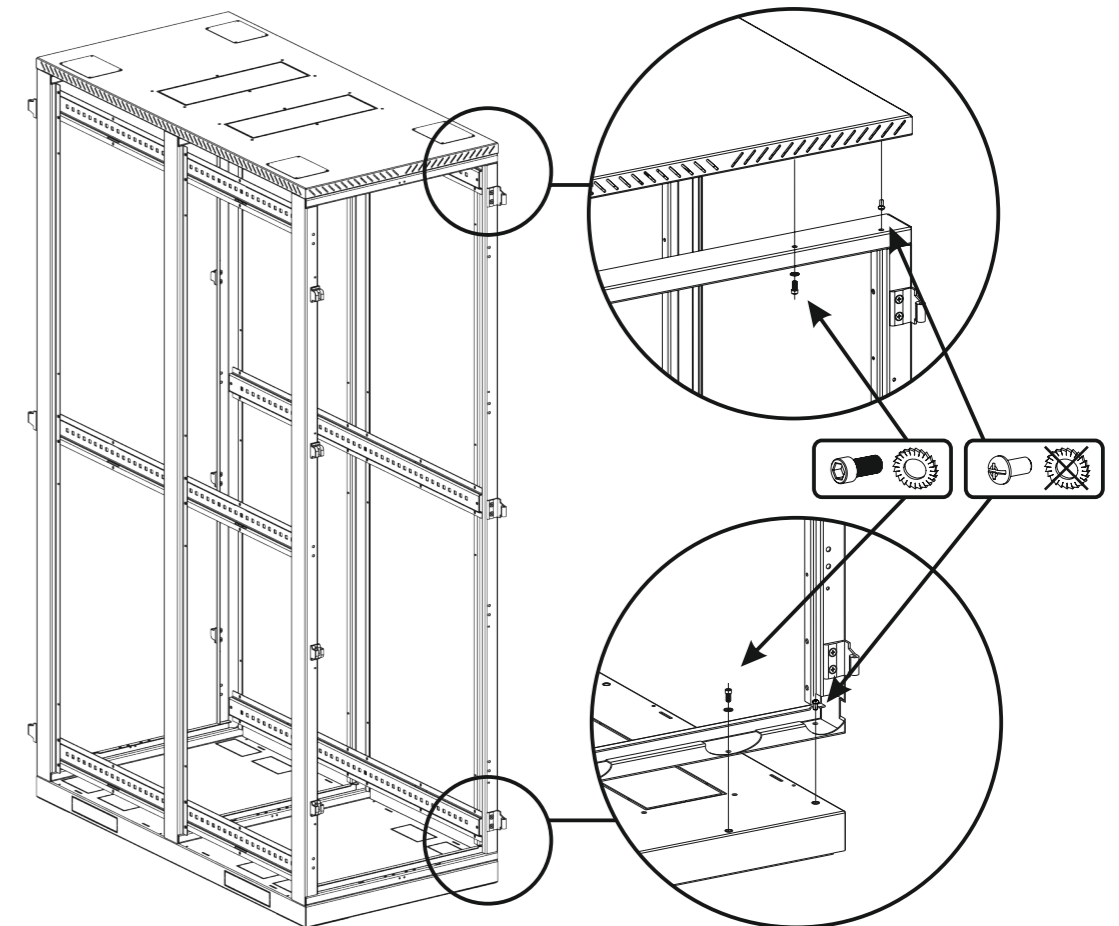
### Рама для установки двери

### Рама для установки двойной двери

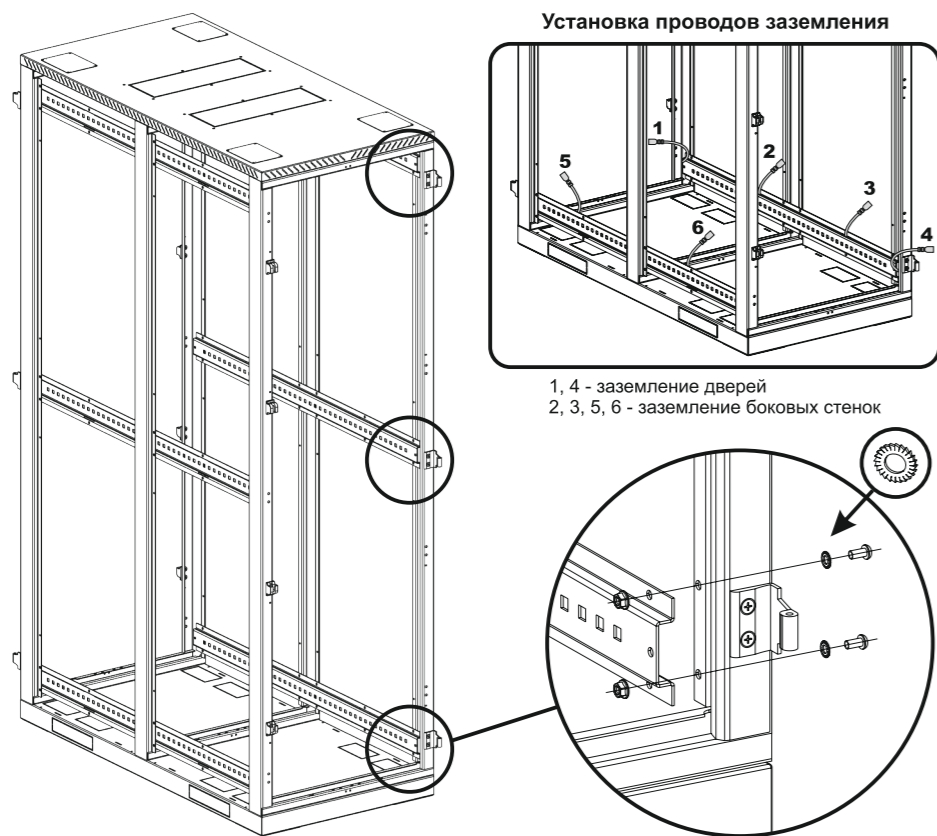


Установите на раму петли, сориентируйте открытую часть петли внутрь шкафа. В верхней и нижней частях рамы установите фиксаторы замка двойной двери, используйте винты М6х12 и гайки М6. **Внимание!** Установите демпфер в ближайшее к фиксатору отверстие.

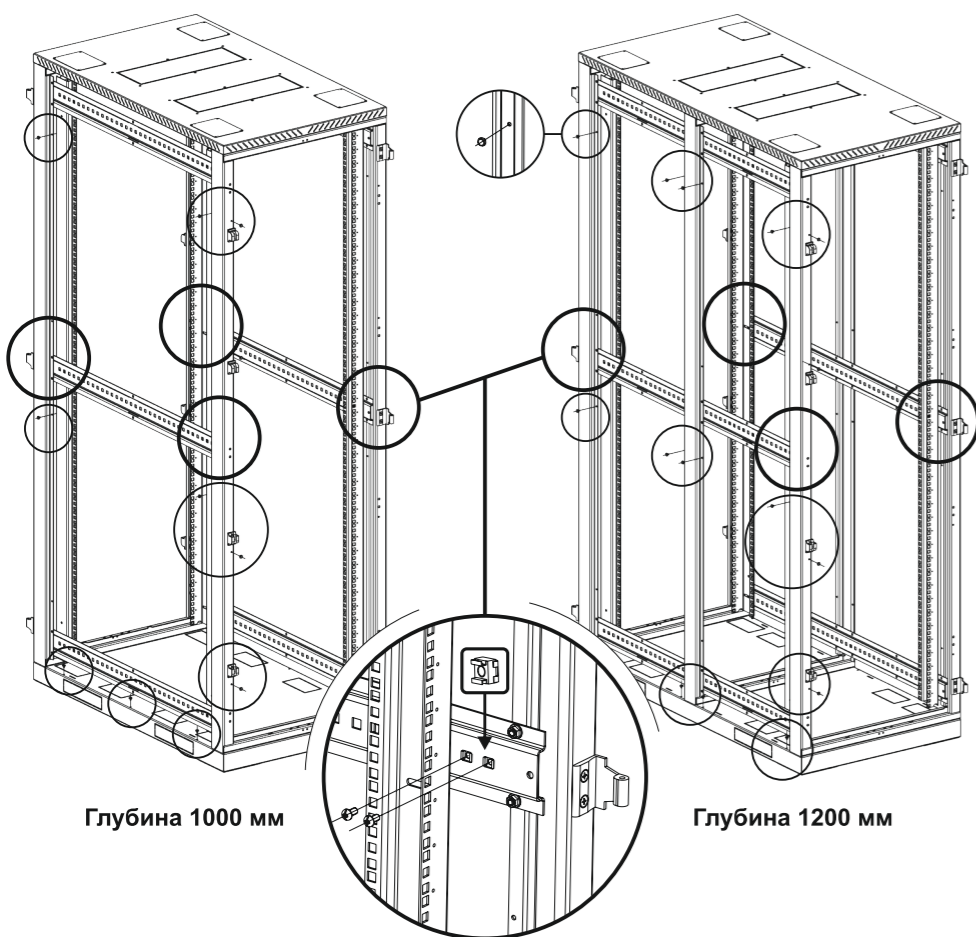
- 2** **Внимание!** Шкаф глубиной 1200 мм имеет три рамы, 1000 мм - две рамы. Соедините рамы **С** с основанием **В**, затем установите крышу **А**. Используйте болты М6х12 в средней части и винты М6х12 по краям рамы как показано на рисунке. **Внимание!** Не затягивайте винтовые соединения до упора.



- 3** Закрепите швеллеры **(D)** на рамы **(C)**, используйте винты M6x12, гайки M6 и зубчатые шайбы. Закрепите провода заземления на нижние швеллеры, как показано на рисунке, используйте винты M6x12 и гайки M6. Провода заземления дверей установите со стороны дверных петель. Установите шкаф на место эксплуатации, используя линейку с функцией измерения уровня, компенсируйте опорами (в комплект поставки не входят) неровности пола. **Внимание! Затяните винтовые соединения до упора.**

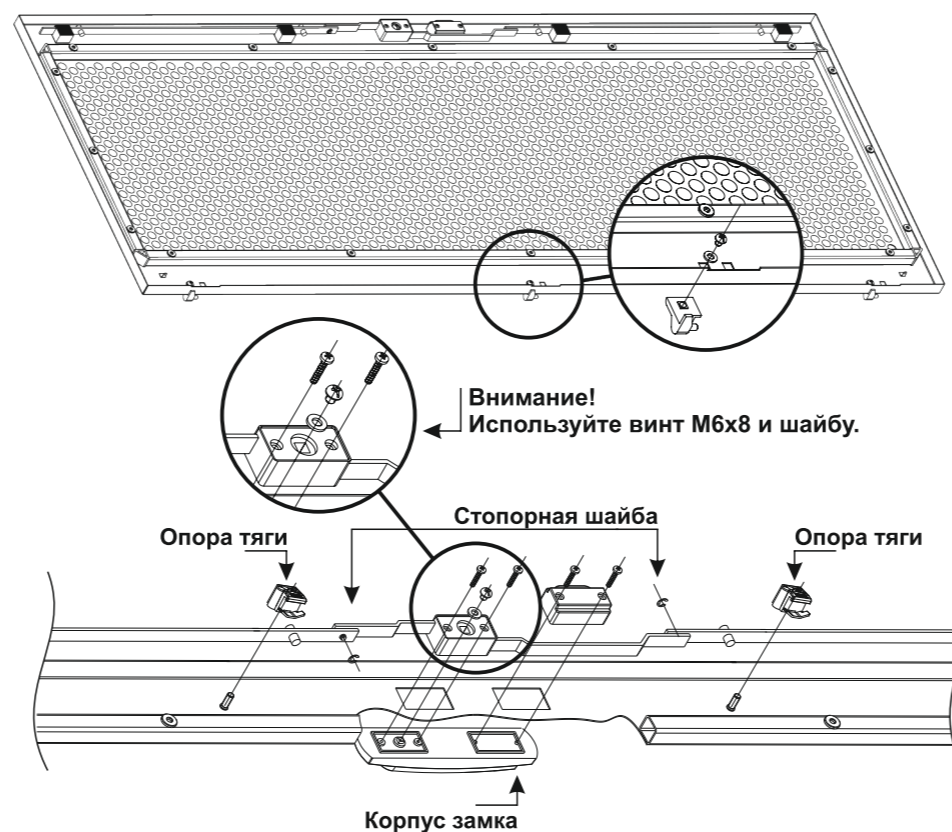


- 4** Установите вертикальные направляющие **(G)** на необходимую глубину. Используйте винты M6x12 и гайки с фиксаторами. Затяните соединения до упора. Установите демпферы.

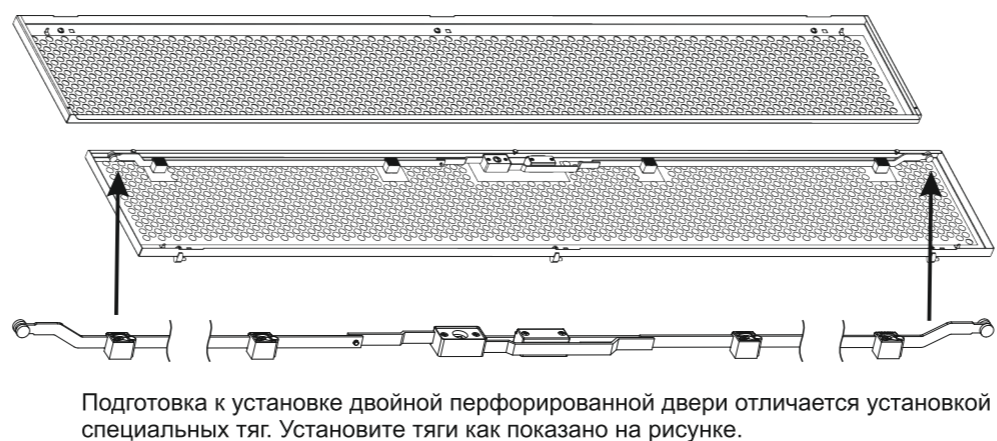


- 5** Подготовьте для установки двери **(E)** шкафа. Установите на дверь корпус ригельного замка, тяги и опоры тяг. Для фиксации опор тяг используйте специальные гайки. Соедините тяги с ригельным замком, зафиксируйте стопорными шайбами. Установите верхние части петель, используйте винты M6x8 и шайбы.

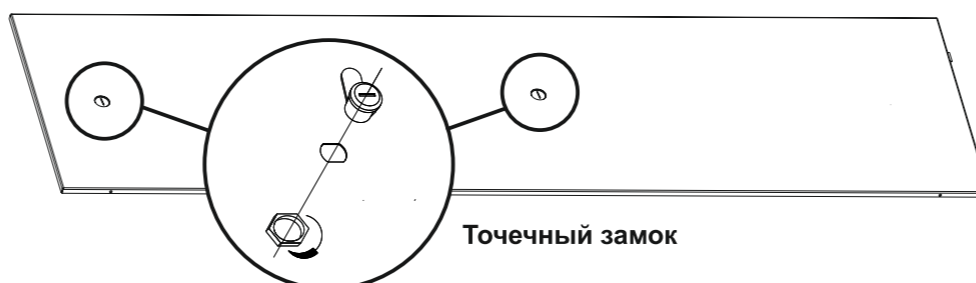
### Перфорированная дверь



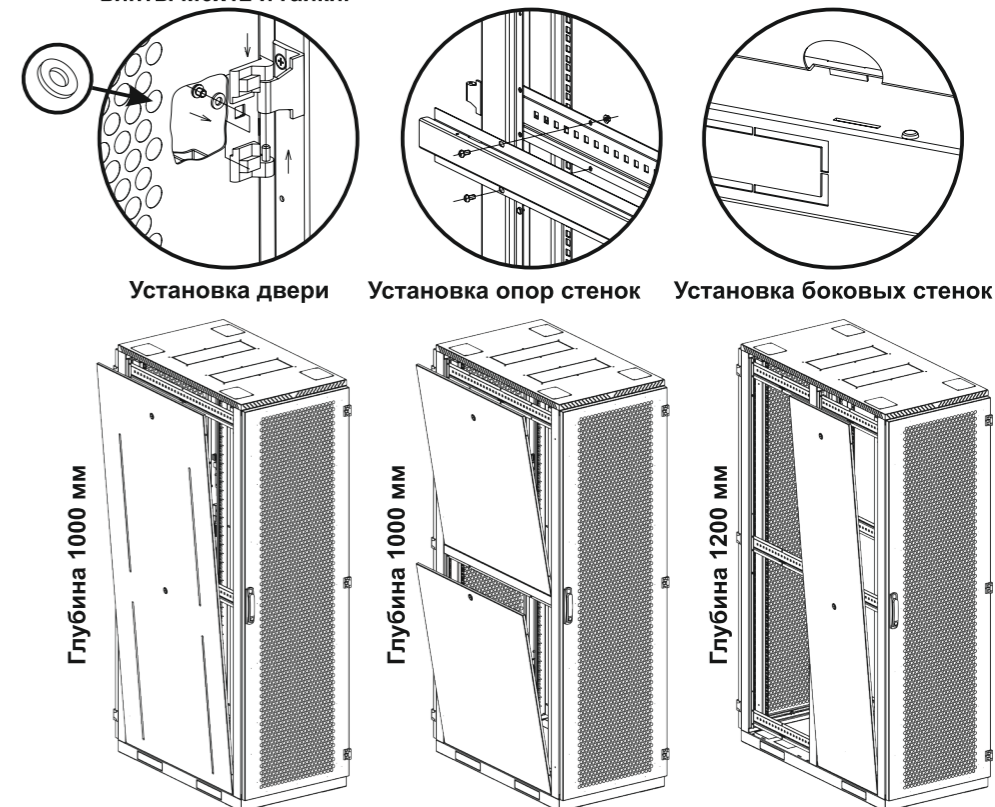
### Двойная перфорированная дверь



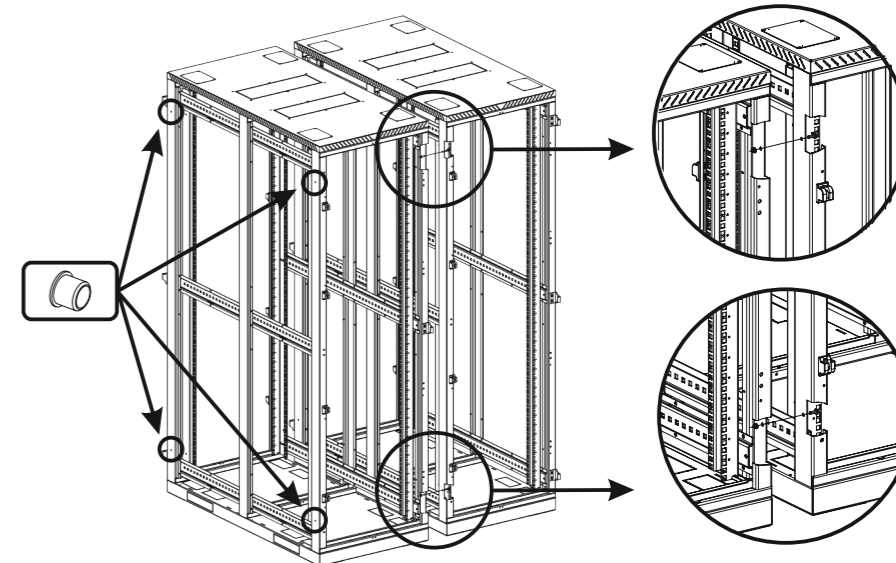
- 6** Установите замки в боковые стенки **(F)**. В закрытом положении язычки замков ориентированы вверх.



- 7** Установите дверь **(E)** и боковые стенки **(F)** на шкаф. Навесьте дверь и установите нижнюю часть петли, используйте винты M6x8 и шайбы. Установите боковые стенки **(F)**. Подсоедините провода заземления. **В шкафах глубиной 1000 мм с двойными боковыми стенками установите опоры стенок **(H)**, используйте винты M6x12 и гайки.**



- 8** **Внимание! Предусмотрена возможность линейного соединения шкафов.** Для соединения установите шкафы так, чтобы отверстия в силовых рамах были совмещены. Соедините шкафы между собой, используйте винты M5x16 и гайки M5. Затяните винтовые соединения до упора. **Внимание! Установите заглушки в отверстия не задействованные для соединения шкафов.**



- 9** **Внимание! Предусмотрена возможность крепления шкафа к полу.** Удалите четыре заглушки кабельных вводов. Через отверстия в опорных площадках закрепите шкаф к полу. Рекомендуем использовать анкерные болты M12. **Внимание! Предусмотрена установка опор или роликов в основание шкафа.**

