

## Вольтамперметр ВАР-М02-10

ТУ 4221-001-31928807-2014



- ◆ Измерение среднеквадратичных значений напряжений и токов
- ◆ Питание от контролируемого напряжения
- ◆ Измерение напряжения - AC20...450 В
- ◆ Рабочий диапазон частот - от 45 до 65 Гц
- ◆ Бесконтактное измерение тока 0...30А
- ◆ Контактное измерение тока (0.0 ... 1.0А, 0.0 ... 5.0А)
- ◆ Возможность подключения внешнего трансформатора тока до 1000А

### Назначение

Цифровой промышленный вольтамперметр ВАР-М02-10 (далее вольтамперметр) предназначен для технологического контроля величины напряжения и тока в электрических цепях переменного тока, как в промышленных зонах, так и сферах ЖКХ, бытовом секторе, прочих объектах народного хозяйства. Может применяться в составе систем автоматизированного контроля и управления технологическими процессами в качестве основного или дополнительного индикатора на передвижных и стационарных объектах. Является средством контроля. Периодической поверке не подлежит.

### Конструкция

Вольтамперметр выпускается в унифицированном пластмассовом корпусе с задним присоединением проводов питания и коммутируемых электрических цепей. Вольтамперметр монтируется на щит. Крепление осуществляется с помощью передвижных пластмассовых зажимов. Конструкция клемм обеспечивает зажим проводов сечением до 2.5мм<sup>2</sup>. На лицевой панели прибора расположены цифровые индикаторы отображающие величину напряжения и тока, на задней панели расположены клеммы и кнопка. Индикаторы имеют высокую яркость свечения, обеспечивающую считывание информации при любой освещённости. Габаритные размеры приведены на рис. 2. Технические характеристики приведены в таблице.

### Работа прибора

Вольтамперметр не требует оперативного питания и подключается непосредственно в измеряемую цепь (клеммы А1 и А2). Ток измеряется контактным и бесконтактным способами. Бесконтактным способом с помощью встроенного или внешнего трансформатора тока.

Для измерения тока в диапазоне от 0 до 1А, необходимо цепь с измеряемым током подключить к клемме **Е** и к клемме **Е2**. Для согласования показаний амперметра, необходимо с помощью кнопки установить шкалу 1А.

Для измерения тока в диапазоне от 0 до 5А, необходимо цепь с измеряемым током подключить к клемме **Е** и к клемме **Е1**. Для согласования показаний амперметра, необходимо с помощью кнопки установить шкалу 5А (установлено по умолчанию).

Для измерения тока в диапазоне от 0 до 30А, необходимо цепь с измеряемым током пропустить сквозь отверстие в корпусе. Для согласования показаний амперметра, необходимо с помощью кнопки установить шкалу 30А.

Для измерения тока в диапазоне от 0 до 1000А, необходимо использовать внешний трансформатор тока. Цепь с измеряемым током необходимо пропустить сквозь отверстие во внешнем трансформаторе тока, контакты трансформатора тока подключить к клеммам **Е** и **Е1**. Для согласования используемого трансформатора тока и показаний амперметра, необходимо с помощью кнопки установить необходимый коэффициент трансформации (удерживать кнопку в течении 15с, потом кратковременным нажатием выбрать необходимый коэффициент).

При бесконтактном измерении тока, проводник с измеряемым током пропускается сквозь отверстие в корпусе. Схемы подключения изображены на рис. 1 и корпусе прибора.

Использование кнопки для просмотра дополнительной информации:

1-е нажатие -  $U_{max}$  с момента последнего сброса

2-е нажатие -  $U_{min}$  с момента последнего сброса

3-е нажатие -  $\Delta U$  с момента последнего сброса

4-е нажатие - количество отключений сетевого напряжения с момента последнего сброса

Удержание кнопки в течении 5 секунд - сброс.

### Схемы подключения

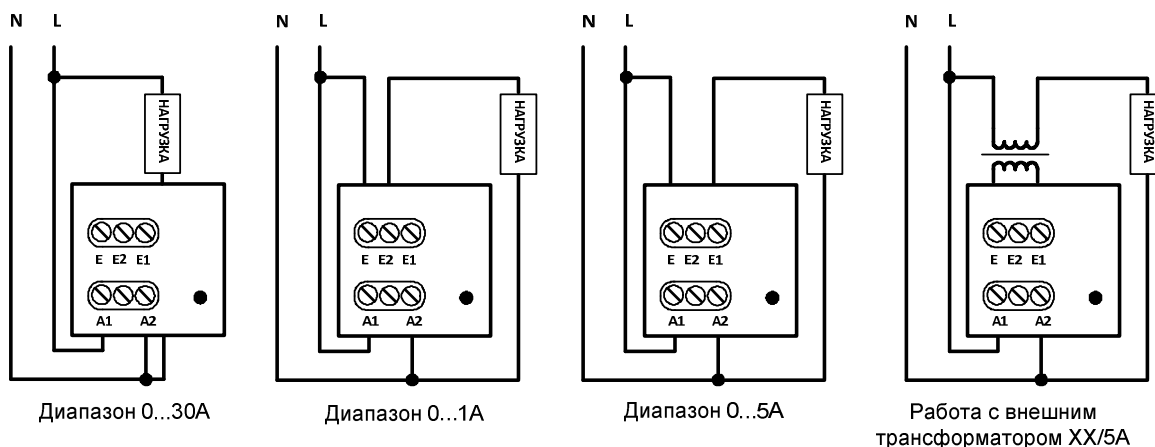


Рис. 1

**Технические характеристики**

Параметр	Ед.изм.	ВАР-М02-10
Диапазон измеряемого напряжения	В	AC20...450
Частота измеряемого напряжения и тока	Гц	45...65, 400 *
Диапазон измеряемого тока, встроенный трансформатор тока, АС	А	0...1.0 (E-E2); 0...5.0 (E-E1); 0...30.0 (через отверстие)
Диапазон измеряемого тока, внешний трансформатор тока	А	5; 10; 15; 20; 30; 40; 50; 75; 80; 100; 150; 200; 300; 400; 500; 600; 750; 800; 999 (E-E1)
Основная погрешность измерений напряжения	%	1 ± 1 единица младшего разряда
Основная погрешность измерений тока	%	2 ± 1 единицы младшего разряда
Потребляемая мощность, не более	Вт	1.5
Диапазон рабочих температур	°С	-25...+55
Температура хранения	°С	-40...+70
Помехоустойчивость от пачек импульсов в соответствии с ГОСТ Р 51317.4.4-99 (IEC/EN 61000-4-4)		уровень 3 (2кВ/5кГц)
Помехоустойчивость от перенапряжения в соответствии с ГОСТ Р 51317.4.5-99 (IEC/EN 61000-4-5)		уровень 3 (2кВ А1/А2)
Климатическое исполнение и категория размещения по ГОСТ 15150-69 (не допускать образования конденсата)		УХЛ4
Степень защиты по корпусу / по клеммам по ГОСТ 14254-96		IP40 / IP20
Степень загрязнения в соответствии с ГОСТ 9920-89		2
Относительная влажность воздуха	%	до 80 (при 25°С)
Рабочее положение в пространстве		произвольное
Режим работы		непрерывный
Габаритные размеры	мм	48 x 48 x88
Масса	кг	0.11
Средний срок службы, не менее	лет	8
Средняя наработка на отказ, не менее	ч	50000

\* - Спец. исполнение под заказ

**Комплект поставки**

1. Вольтамперметр - 1 шт
2. Паспорт - 1 экз
3. Пакет - 1 шт

**Пример записи при заказе:**
**Вольтамперметр ВАР-М02-10 УХЛ4**

Где: ВАР-М02-10 - наименование изделия.

УХЛ 4 - климатическое исполнение.

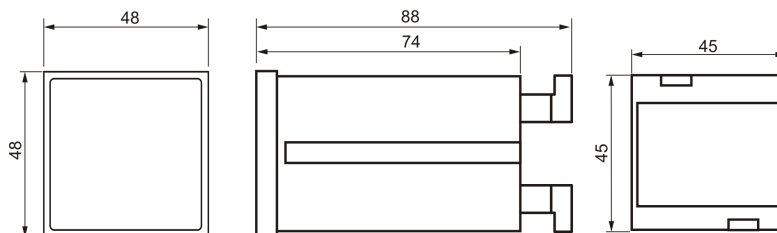
**Габаритные размеры**


Рис. 2

Код для заказа (EAN-13)	
наименование	артикул
ВАР-М02-10 AC20-450В УХЛ4	4640016939718

Производитель оставляет за собой право вносить изменения в названия, конструкцию и комплектацию, не ухудшая при этом функциональные характеристики изделия.

Не содержит драгоценные металлы

**ГАРАНТИЙНЫЕ ОБЯЗАТЕЛЬСТВА**

Гарантийный срок изделия 24 месяца с момента передачи его потребителю (продажи). Если дату передачи установить невозможно, срок исчисляется с даты изготовления. Дата изготовления нанесена на корпусе изделия.

Отметку о приёмке контролёр ОТК проставляет на корпусе изделия в виде наклейки с голограммой.

Претензии не принимаются при нарушении условий эксплуатации, при механических повреждениях и нарушении целостности контрольной наклейки.

Дата продажи \_\_\_\_\_

(заполняется потребителем при оформлении претензии)